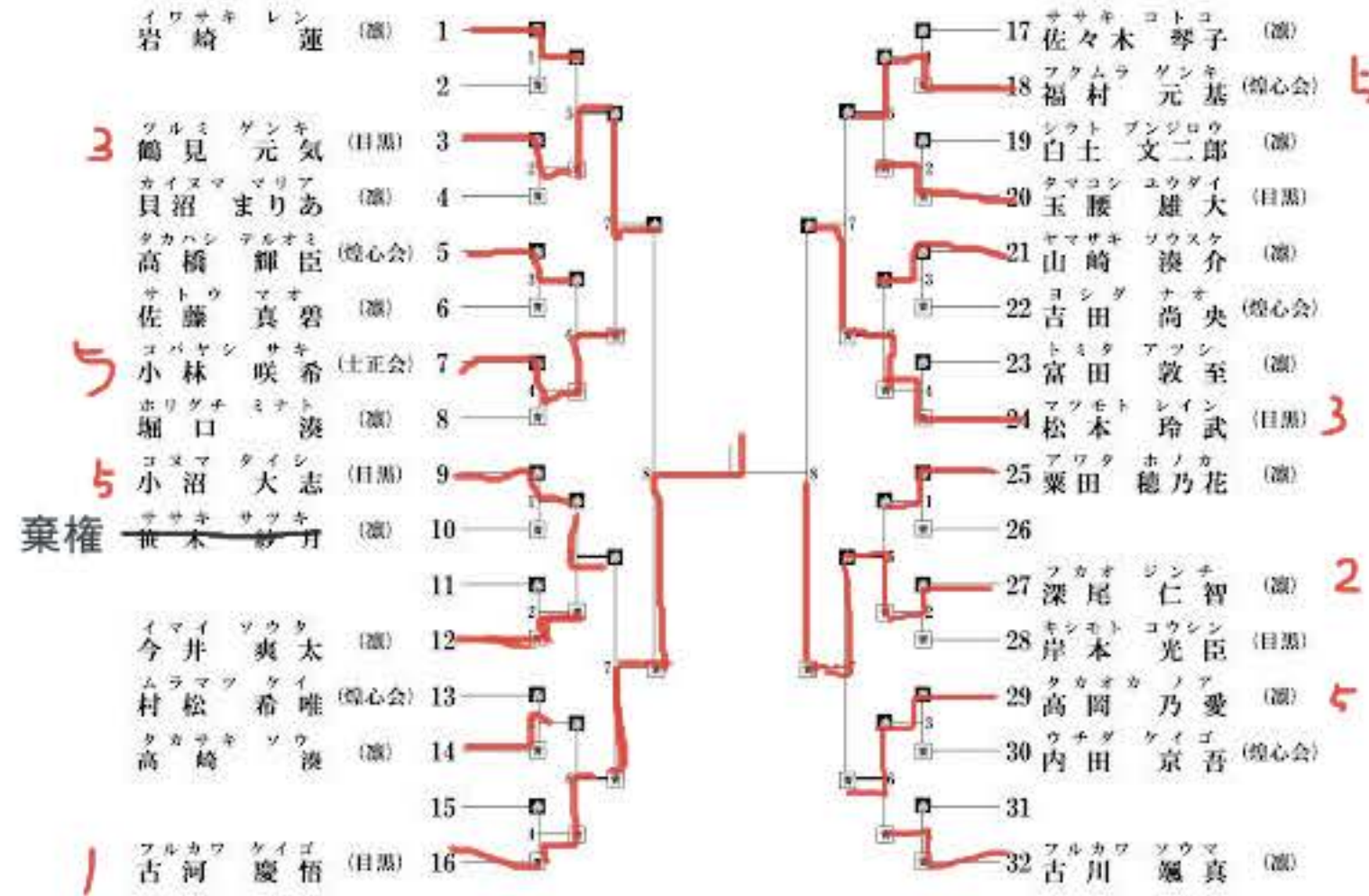


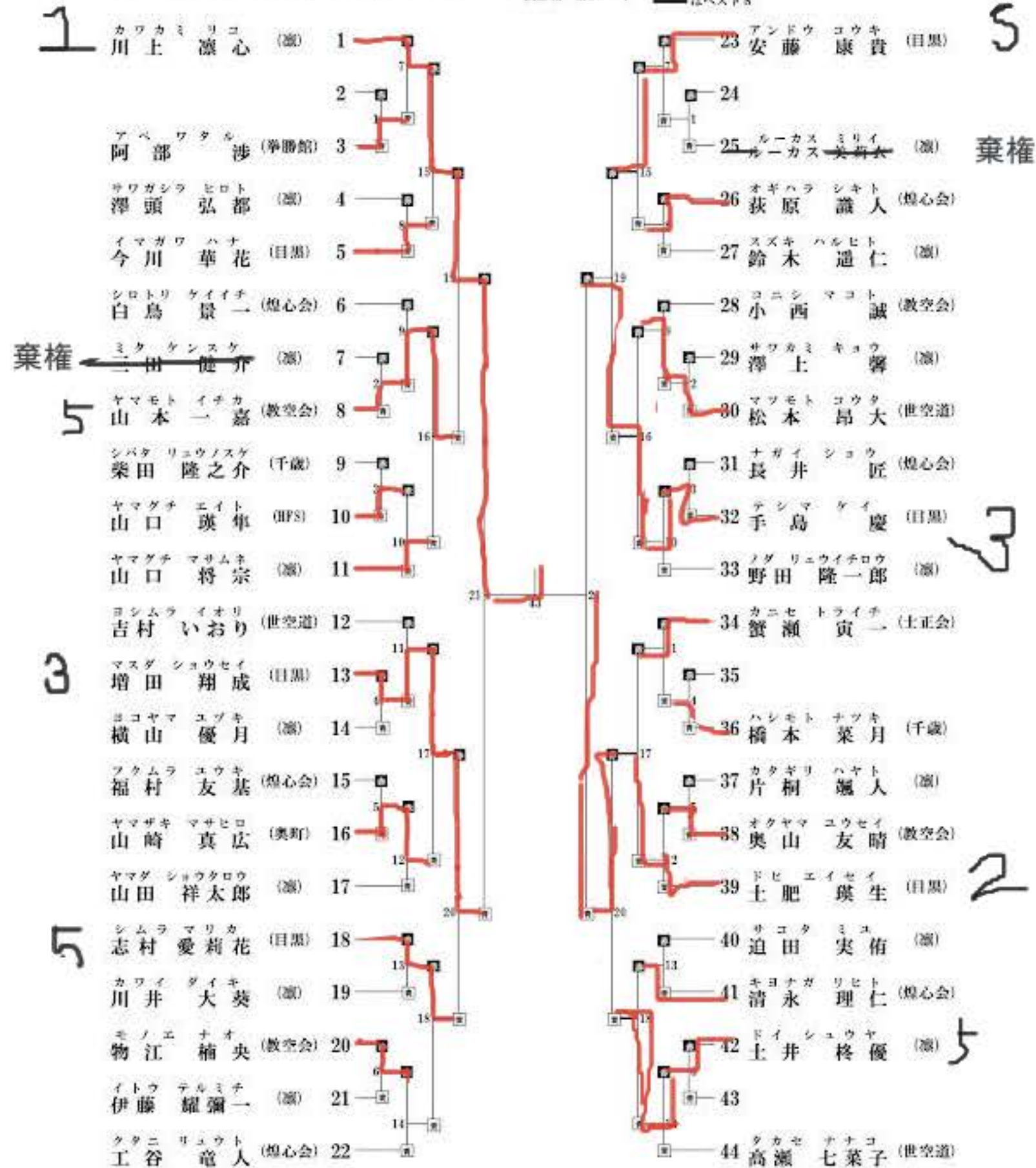
形 幼児の部 (男女混合)

No.1-8 第1コート No.9-16 第2コート 各コート表組2名  
 No.17-24 第3コート No.25-32 第4コート 各コート表組2名  
 \* 決勝戦 第2コート — はベスト8



形 小学生1年生の部 (男女混合)

No.1~22 第1コート No.23~44 第2コート コート表04名  
 ・決勝戦 第2コート — はベスト8



形 小学生2年生の部 (男女混合)

コバヤシ	コウセ	イ	(湖)	1	10	42	タカハシ	イフキ	輝	(樹心会)		
小	野	衣	(湖)	2	1	43	高	橋	一	(樹心会)		
清	野	朝	(目黒)	3	1	44	イ	ワ	サ	タ	ミ	(湖)
駒	橋	晴	(湖)	4	2	26	岩	崎	タ	ク	匠	(湖)
永	禮	夏	(社正会)	5	11	45	イ	ヤマ	リ	ウ	生	(目黒)
五	十	童	(目黒)	6	8	46	飯	山	凌	生	(目黒)	
和	田	将	(樹心会)	7	3	47	タ	マ	ソ	ラ	空	(湖)
横	尾	知	(湖)	8	12	48	田	鳥	ソ	空	樹	(世空道)
渡	辺	太	(世空道)	9	27	49	柴	田	ユ	キ	太	(目黒)
堀	田	伊	(奥町)	10	13	50	ス	野	弓	太	衣	(湖)
米	田	賢	(目黒)	11	13	51	助	田	美	美	衣	(目黒)
久	保	剛	(華勝館)	12	14	52	福	大	原	安	利	(目黒)
吉	岡	玄	(湖)	13	4	53	大	梅	原	ま	り	(社正会)
依	野	菜	(目黒)	14	28	54	石	坂	カ	ま	り	(湖)
佐	野	カ	(HFS)	15	1	55	ゴ	ミ	タ	ル	出	(目黒)
奥	平	ユ	(教空会)	16	8	56	五	味	田	出	馬	(千歳)
柏	木	裕	(世空道)	17	16	57	サ	サ	ウ	マ	真	(樹心会)
保	科	快	(湖)	18	29	58	佐	々	上	真	馬	(樹心会)
遊	谷	ウ	(樹心会)	19	5	59	田	上	ハ	真	馬	(湖)
熊	井	カ	(千歳)	20	17	60	ハ	セ	ハ	真	馬	(湖)
古	河	開	(目黒)	21	17	61	長	谷	川	真	馬	(目黒)
梅	原	充	(社正会)	22	18	62	ス	ケ	ユ	真	馬	(世空道)
潘	史	ユ	(湖)	23	6	63	助	野	ユ	真	馬	(世空道)
坂	井	淳	(目黒)	24	30	64	シ	下	平	能	佑	(湖)
辻	川	樹	(HFS)	25	19	65	須	藤	晶	太	介	(湖)
星	航	太	(樹心会)	26	19	66	ホ	本	田	乃	介	(奥町)
水	原	ユ	(湖)	27	20	67	竹	内	マ	生	生	(目黒)
井	手	リ	(目黒)	28	31	68	小	島	マ	真	真	(社正会)
川	上	瑞	(世空道)	29	7	69	今	宮	ヤ	真	真	(教空会)
八	木	澤	(湖)	30	21	70	藤	田	ユ	真	真	(湖)
大	津	俊	(樹心会)	31	8	71	若	藤	カ	真	真	(目黒)
崎	枝	源	(奥町)	32	22	72	各	務	ミ	日	乃	(世空道)
渡	邊	大	(湖)	33	5	73	カ	田	シ	ノ	乃	(千歳)
荒	井	大	(目黒)	34	32	74	長	田	ユ	平	平	(湖)
衣	モ	久	(教空会)	35	23	75	加	藤	ケ	主	梧	(湖)
菅	原	一	(世空道)	36	37	76	近	藤	ア	ユ	歩	(目黒)
田	田	結	(湖)	37	24	77	石	和	フ	上	郎	(湖)
丸	山	乃	(目黒)	38	24	78	伊	泉	ミ	梨	咲	(湖)
日	吉	エ	(湖)	39	9	79	和	泉	ウ	梨	咲	(樹心会)
志	村	蓮	(目黒)	40	25	80	伊	泉	ウ	梨	咲	(樹心会)
				41	25	81	和	泉	ウ	梨	咲	(樹心会)
						82	和	泉	ウ	梨	咲	(樹心会)

棄権 (Left margin)

棄権 (Right margin)

学年間違い3年へ

2

5

形 小学生3年生(無級~5級)の部(男女混合)

No.1~23 第1コート No.24~46 第2コート コート表裏4名

●決勝戦 第1コート — はベスト8

棄権

ナミカワ ユウ (日黒)	1
オオオカ コウタロウ (燎心会)	3
タカトリ マユコ (碓)	4
ナカガミ コハル (松海連盟)	5
カジワラ ナオ (凛)	6
シオヤ トウ (拳勝館)	7
イズミ ジョウ (凛)	9
セキモトヒナコ (HFS)	10
キタガワ トウゴ (教空会)	11
ウチダ キョウスケ (燎心会)	12
グンジ タイキ (碓)	13
オオタ コウ (凛)	14
オサダ リョウヘイ (千歳)	15
スズキ タノスケ (土正会)	16
マカモト アオイ (拳勝館)	17
オオヤマ ミチカ (凛)	18
コンドウ アオイ (松海連盟)	19
カサハラ リコ (奥町)	20
サイトウ ソウタロウ (世空道)	21
シオジマシンタロウ (燎心会)	23

5

3

2

5

学年間違いで2年から移動

永原 あゆみ (凛)

棄権

3

5

5

棄権

1

ハラヤマ キョウタロウ (拳勝館)	24
ミウラ シュウエイ (碓)	26
ウツミ アスミ (凛)	27
シミズ クケシ (日黒)	28
イシバシ セイゴ (燎心会)	29
ゴミ エイタ (凛)	30
ナカグチ コウ (千歳)	31
キムラ スズキ (奥町)	32
オダギ モト (碓)	33
カナベ カリン (凛)	34
オクヤマ ショウセイ (教空会)	35
ニシモト ミイ (凛)	36
スズキ ハルナ (松海連盟)	37
ナカムラ シュンスケ (拳勝館)	38
サイトウ ヨシカズ (凛)	39
ネヅ マヒロ (HFS)	41
アオキ ユイナ (碓)	42
キシモト タイオウ (日黒)	43
シミズ ユウセイ (凛)	44
オシモト カズマ (土正会)	46

形 小学生3年生(4級以上)の部(男女混合)

棄権

イマガワ ショウタ 今川 翔大	(目黒)	1
		2
ミナミノ サラ 南野 紗良	(士正会)	3
ホシノ トウコ 星野 桐子	(成武)	4
クラタ サクラ 鞍田 さくら	(目黒)	5
ドヒ タイシン 土肥 大真	(目黒)	6
シイナ タイロウ 椎名 大陽	(燈心会)	7
イシイ ナオト 石井 直虎	(目黒)	8
ツルミ ジョウ 鶴見 丈	(目黒)	9
マルナカ カンタ 丸中 敢太	(教空会)	10
クラタ ジュウ 鞍田 惇	(目黒)	11

No.1-11 第1コート コート表部4名	No.12-22 第2コート * 決勝戦 第1コート	← はベスト8
	ナカウチ ミナト 中内 湊	(目黒)
	キクチ テルマサ 菊池 輝正	(教空会)
	ウジタ ハルキチ 氏田 晴吉	(目黒) 5
	エトウ ゲンキ 衛藤 元喜	(目黒) 3
	アリサワ コウタ 有澤 幸汰	(燈心会)
	マルヤマ タケル 丸山 岳	(目黒)
	マスダ ユウダイ 増田 悠大	(目黒) 5
	ゴトウ ナサト 後藤 千智	(松涛連盟)
	オオキ タカヒサ 大木 隆央	(目黒)
	ミトナ キササ 三津 和紗	(燈心会)
	イガラシ ユイト 五十嵐 唯人	(拳勝館) 2

形 小学生4年生(無級~5級)の部(男女混合)

5	廣瀬虹心 (燎心会)	1	
	山口真依莉 (土正会)	2	
	小林颯人 (源)	3	
	山崎照太郎 (拳勝館)	4	
	大隈咲太 (源)	5	
	岸川太退 (世空道)	6	
5	井上凛愛 (源)	7	
1	鈴木大ら (日黒)	8	
	三田大 (源)	9	
	林原乃香 (教室会)	10	

3	廣渡健心 (武心会)	11	
	平林萌黄 (源)	12	
	笠井響 (千歳)	13	
	藤井千夏 (源)	14	
	新後関龍之介 (燎心会)	15	
	渡邊アオイ碧 (源)	16	
5	水長賢悟 (拳勝館)	17	
	井出将太 (奥町)	18	
	澤上孔汰 (源)	19	
	辻本海琉 (MFS)	20	

No.1~20 第3コート No.21~40 第4コート コート表部4名  
 \* 決勝戦 第2コート

	21 岡村輝輝 (源)
	22 澤頭凛 (源)
	23 鶴岡宙 (世空道)
	24 倉橋龍矢 (燎心会)
	25 茂木海典 (源)
	26 大平佳代 (奥町)
	27 土井遥希 (源)
	28 入井ハル温 (教室会)
	29 上田匠蔵 (武心会)
	30 長谷川海咲 (源)

	31 佐藤海斗 (拳勝館)
	32 山之内能仁 (源)
	33 ホーショー愛莉奈 (燎心会)
	34 長谷川結菜 (源)
	35 井口あかり (千歳)
	36 ヤギ木玲 (源)
	37 小林樹琥 (世空道)
	38 大塚悠陽 (世空道)
	39 村上太 (源)
	40 井上杏愛 (源)

棄権

2

3

級 間違いで移動

形 小学生4年生(4級以上)の部(男女混合)

オオノ マサキ 大野 真輝	(日黒)	1
金沢 緑(凛)		2
フジムラ ソウ 藤村 奏	(源)	3
ササキ リュウタ 佐々木 琉大	(燈心会)	4
イソカワ カイ 五十川 開	(結)	5
ヨシヅツ フサノスケ 吉澤 房之介	(世空道)	6
コイズミ リュウノスケ 小泉 龍之介	(奥町)	7
タニグチ コウシロウ 谷口 煌志朗	(燈心会)	8
タナカ ユウマ 田中 結真	(世空道)	9
カミヤ ユウタロウ 神谷 勇太郎	(源)	10
コウモト フサキ 河本 二咲	(結)	11
スワン ジェシー スワン ジェシー	(日黒)	12
タナカ ソウ 田中 颯	(燈心会)	13
オモテ ハイハチ 表 平八	(教空会)	14
カトウ フタバ 加藤 二葉	(結)	15
		16
コバヤシ ソラ 小林 蒼昊	(源)	17

No.1~17 第3コート No.18~34 第4コート  
コート表裏4名 ・決勝戦 第4コート — はベスト8

ハセガワ ヒナタ 長谷川 陽奈大	(源)	18
		19
ナカハラ タクミ 中原 拓海	(日黒)	20
ナカムラ カノハ 中村 香葉	(結)	21
クリハラ リュウノスケ 栗原 龍之介	(燈心会)	22
		23
オオツカ ハルマサ 大塚 晴正	(日黒)	24
イシイ ユウダイ 石井 雄大	(結)	25
マオダ イズミ 町田 泉実	(教空会)	26
コガルマイ ソウタ 小軽米 奏多	(燈心会)	27
フジムラ ウタ 藤村 詩	(源)	28
トミタカ シンノスケ 富高 心之助	(成武)	29
サトウ ハルキ 佐藤 陽生	(日黒)	30
		31
オカジマ リオ 岡島 梨央	(結)	32
タジマ コウシロウ 田島 光志朗	(拳勝館)	33
オオクボ シュンケイ 大久保 春慧	(源)	34
モノエ シュンタロウ 物江 駿太郎	(教空会)	

形 小学生5・6年生(無級~5級)の部(男女混合)

ミシマ ノア 三島 ノア	(武心会)	1
カナザワ ミドリ カナザワ ミドリ		2
ヨシダ エイシン 吉田 瑛奈	(源)	3
サトウ キエ 佐藤 希笑	(松涛連盟)	4
イシグロ ソウスケ 石黒 颯介	(源)	5
カワムラ ココネ 川村 心寧	(世空道)	6
シラト エイノスケ 白土 英之介	(源)	7
ナカムラ ケンキ 中村 彦希	(HFS)	8
タカシマ トヲノスケ 高島 虎の介	(武心会)	9
		10
イシイ サクラ 石井 桜	(源)	11

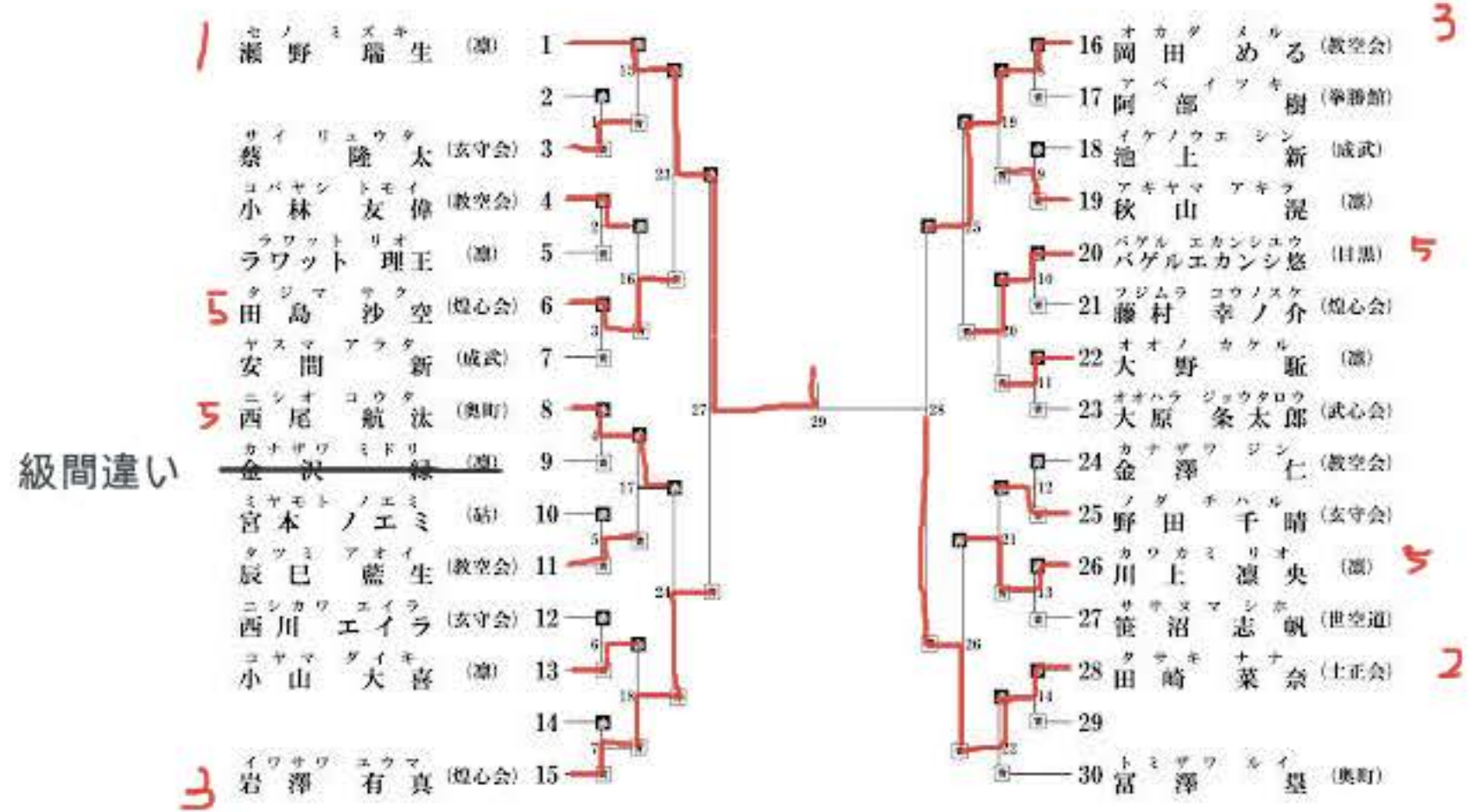
No.1~22 第1コート  
コート表裏8名 ・決勝戦 第1コート — はベスト8

オサダ カエデ 長田 楓	(源)	12
ワケナベ サオリ 渡邊 紗緒梨	(土正会)	13
オクヤマ アカリ 奥山 あかり	(武心会)	14
ヤマモト リク 山本 陸	(源)	15
シモダイトラ シュンスケ 下平 隼佑	(世空道)	16
オオクボ レナ 大久保 怜奈	(HFS)	17
イシイ ラン 石井 蘭	(源)	18
ツチヤマ カイ 土山 絵	(燈心会)	19
カワイ エズカ 川井 柚花	(源)	20
		21
ムラカミ ヒロト 村上 大斗	(拳勝館)	22

形 小学生5年生(4級以上)の部(男女混合)

No.1~30 第2コート 表組8名

— はベスト8





形 小学生6年生(4級以上)の部(男女混合)

No.1~15 第3コート No.16~30 第4コート コート表側4名  
 ● 決勝戦 第3コート — はベスト8

3

イタハラ コナギ 板原 瑚 組 (土正会) 1
アマノ ユウスケ 天野 ユ 裕 介 (千歳) 2
ハラ コウキ 原 煌 軌 (奥町) 3
ヤマモト ショウタロウ 山本 将 太郎 (教空会) 4
スワン マキ スワン マキ 希 (日黒) 5
コノイ リホ 横井 里 帆 (松武幹) 6
カシワラ キヨマサ 梶原 清 正 (世空道) 7
ヨシダ サユキ 吉田 サ 紗 雪 (千歳) 8
ササキ コウ 佐々木 耀 (結) 9
ミズトメ シュンスケ 水留 駿 介 (奥町) 10
トキワ ジョウタロウ 常盤 稜 太郎 (HFS) 11
イデウエ セイタ 井手上 惺 太 (教空会) 12
ハンモト イツキ 橋本 樹 (拳勝館) 13
14
15

16
17
18
19
20
21
22
23
24
25
26
27
28
29
30

2

棄権

3

形 中学生 有級の部 (男子)

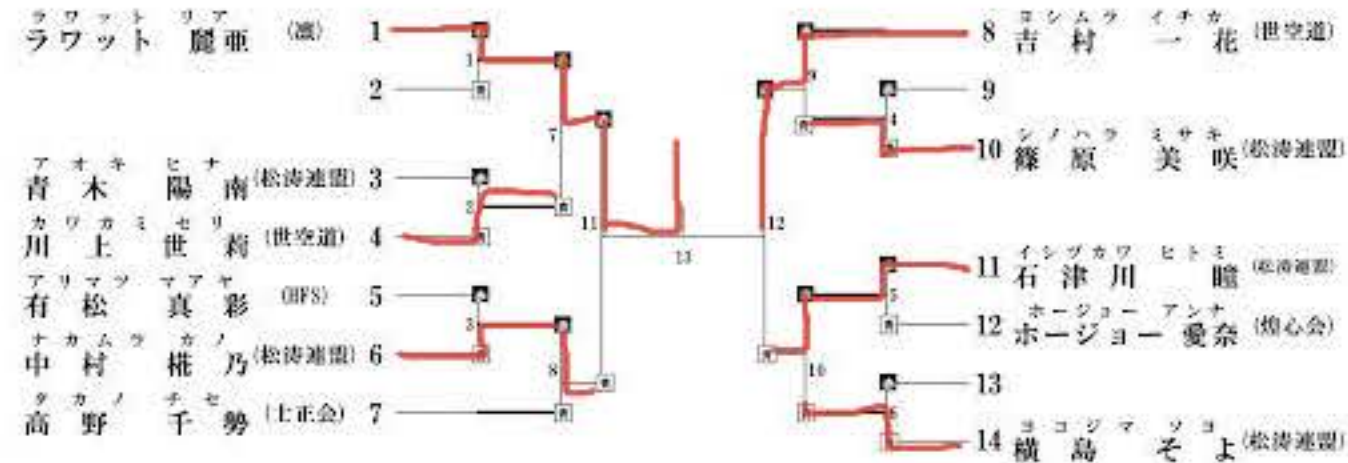
No.1~10 第4コート 表側8名  
 — はベスト8

コバヤシ エイト 小林 瑛 人 (松涛道場) 1
2
3
4
5

6
7
8
9
10

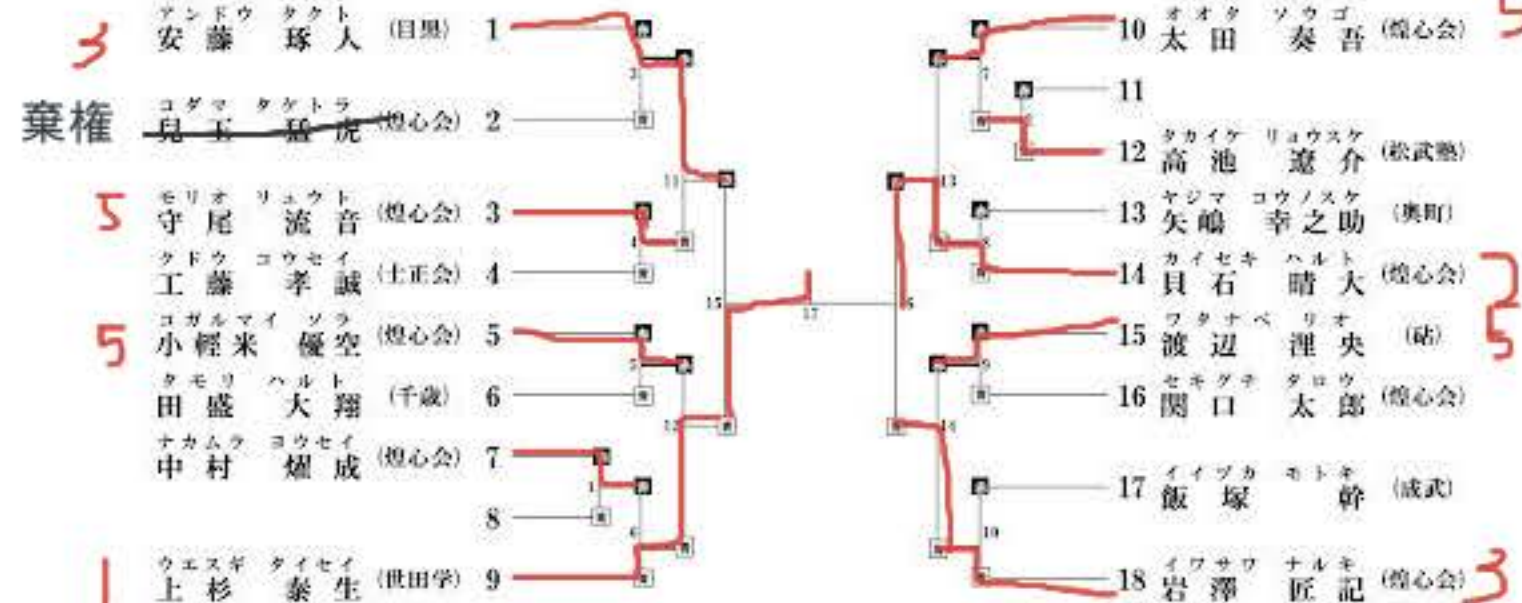
形 中学生 有級の部 (女子)

No.1~14 第2コート 表彰8名



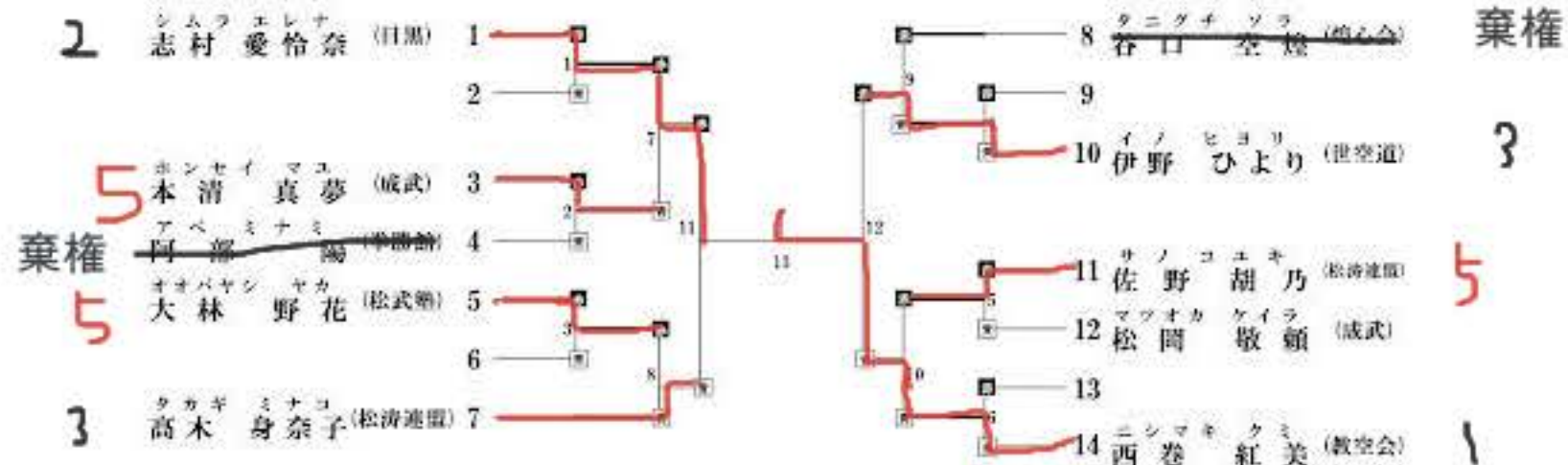
形 中学生 有段の部 (男子)

No.1~18 第1コート 表彰8名



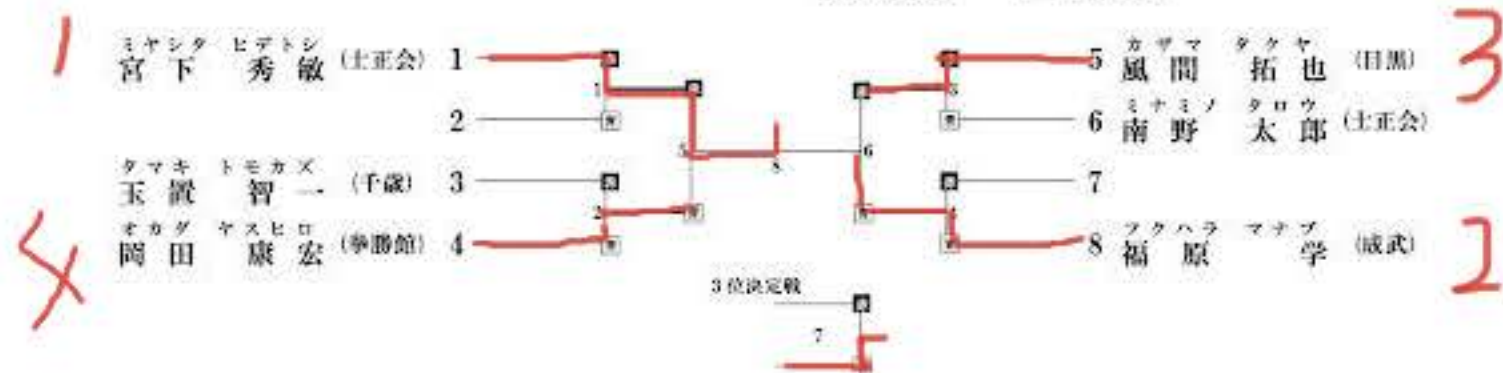
形 中学生 有段の部 (女子)

No.1~14 第3コート 表彰8名



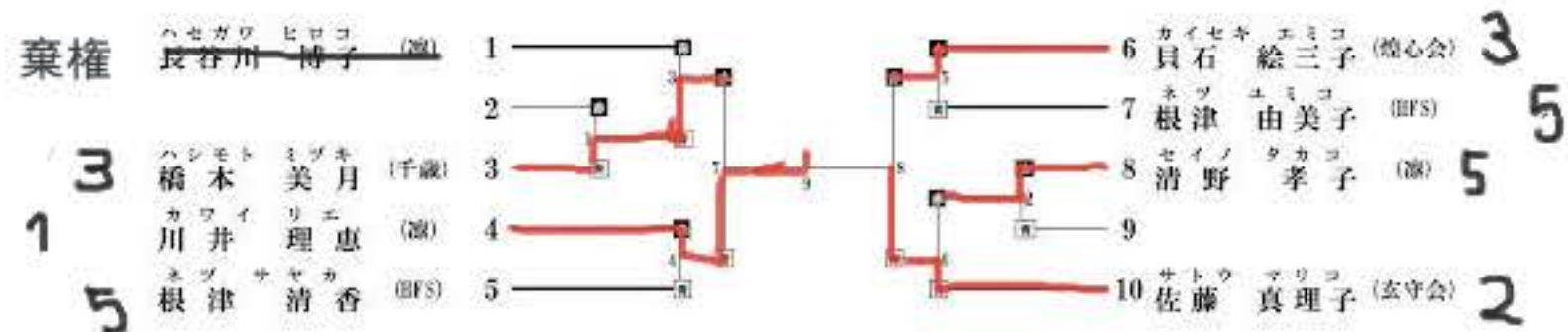
形 一般 有級の部 (男子)

No.1-8 第4コート 表部4名  
3位決定戦あり — はベスト4



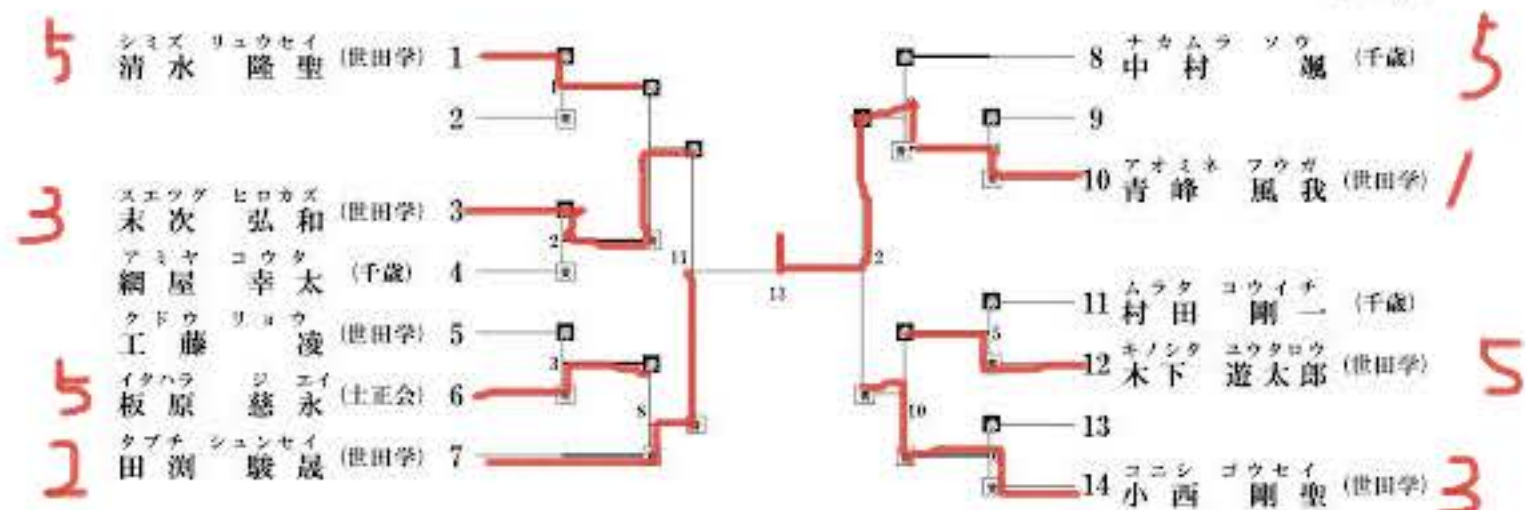
形 一般 有級の部 (女子)

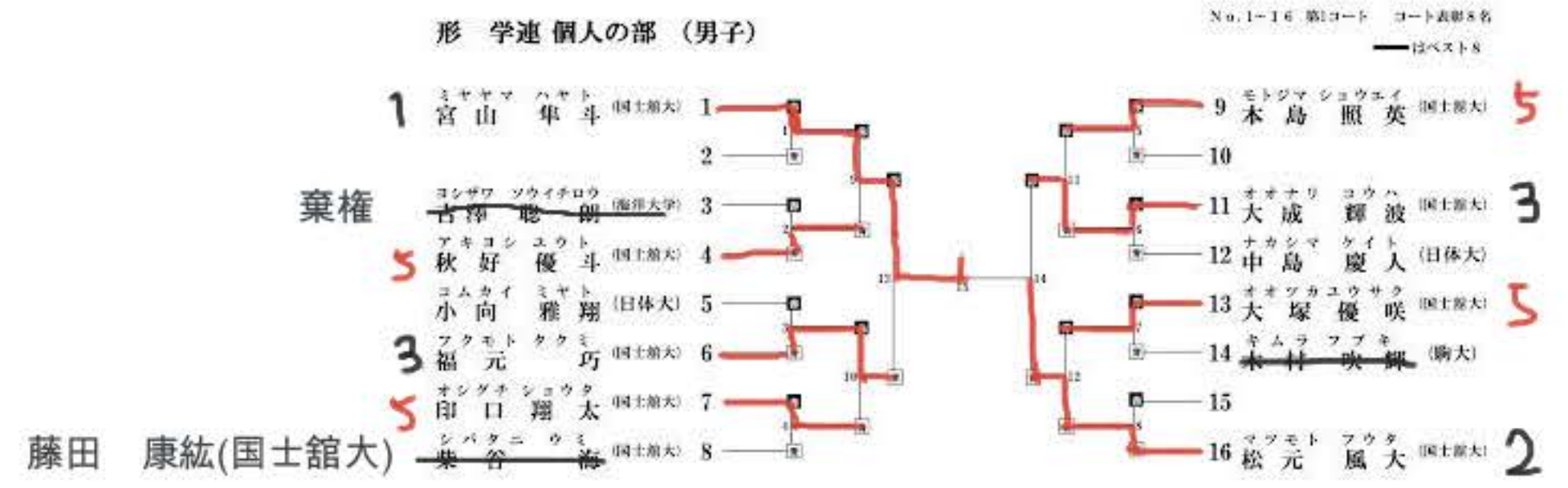
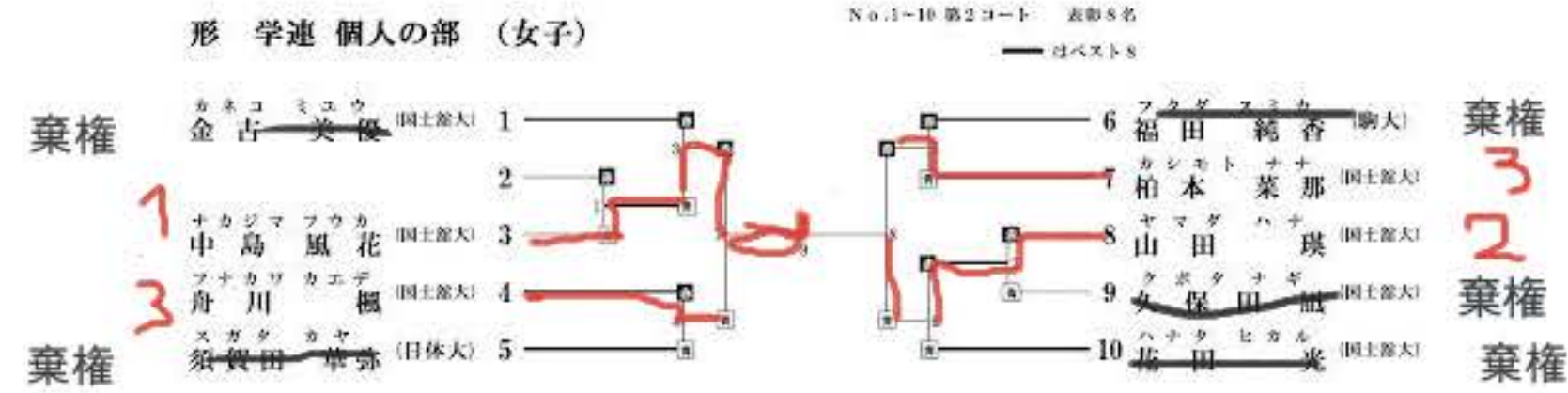
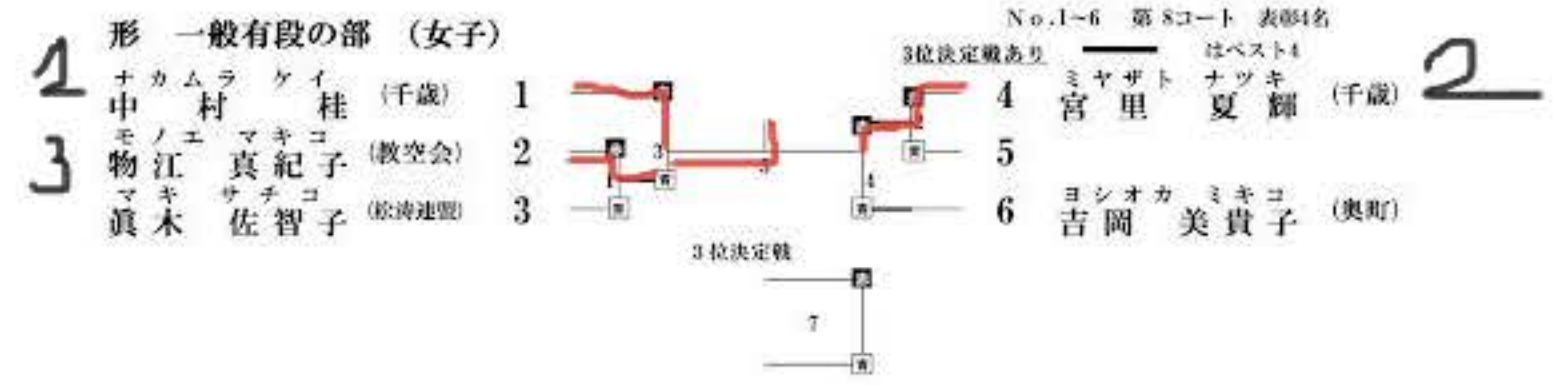
No.1-10 第1コート 表部8名  
— はベスト8



形 一般有段・少年(高校生)の部 (男子)

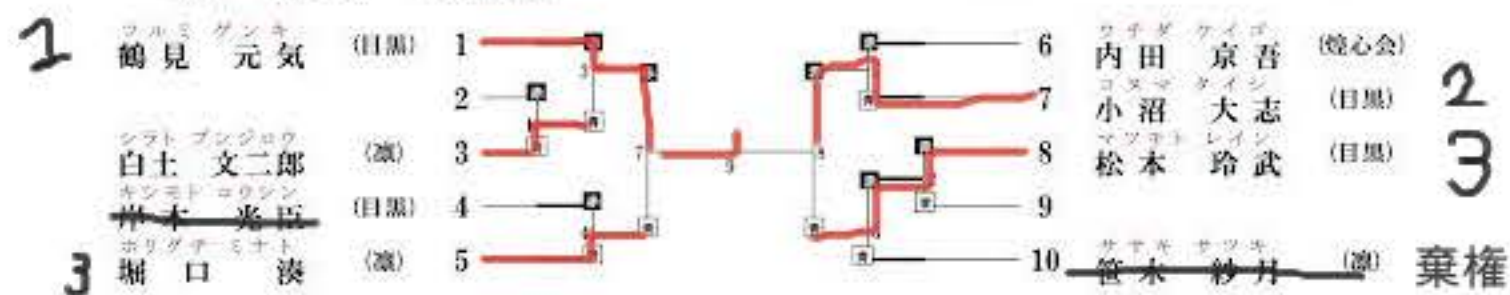
No.1-14 第3コート 表部8名  
— はベスト8





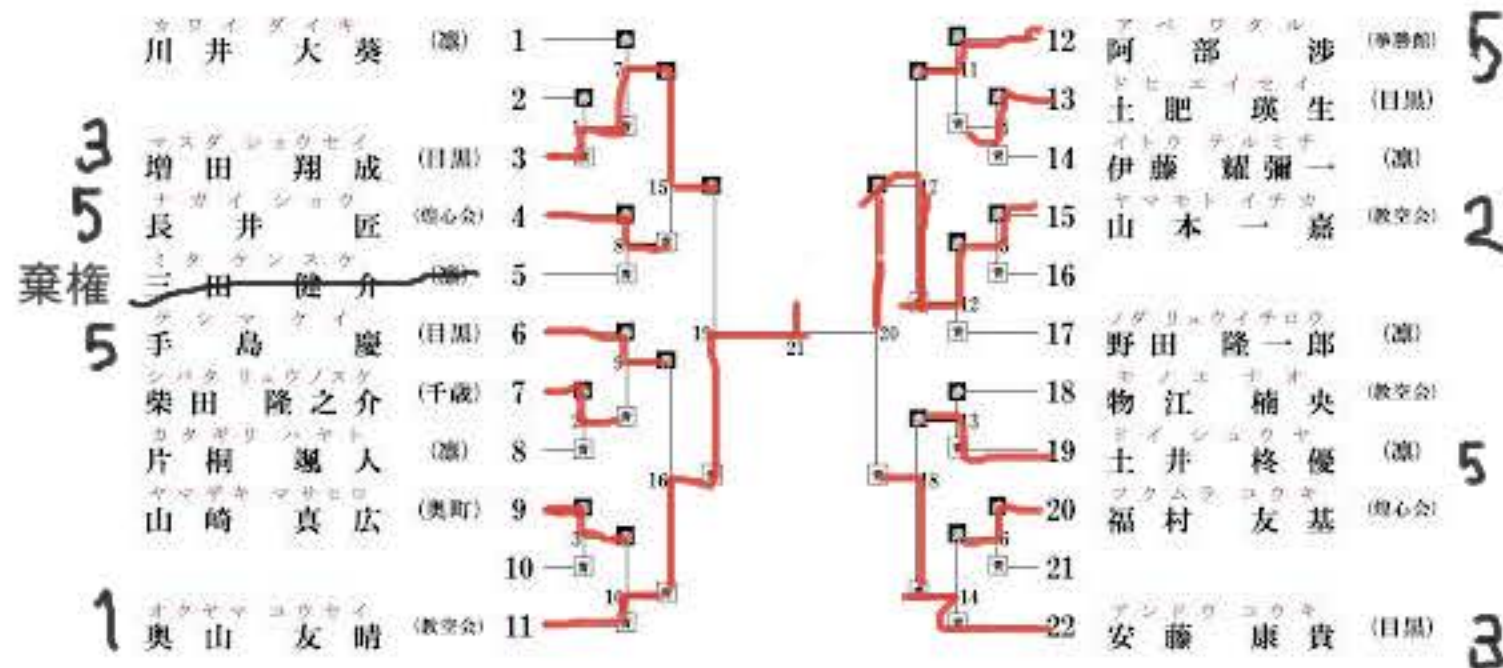
組手 幼児の部 (男女混合)

No. 1~5 第1コート No. 6~10 第2コート  
 \* 決勝戦 第2コート コート表側4名



組手 小学生1年生の部 (男子)

No. 1~11 第1コート No. 12~22 第1コート  
 \* 決勝戦 第1コート コート表側4名

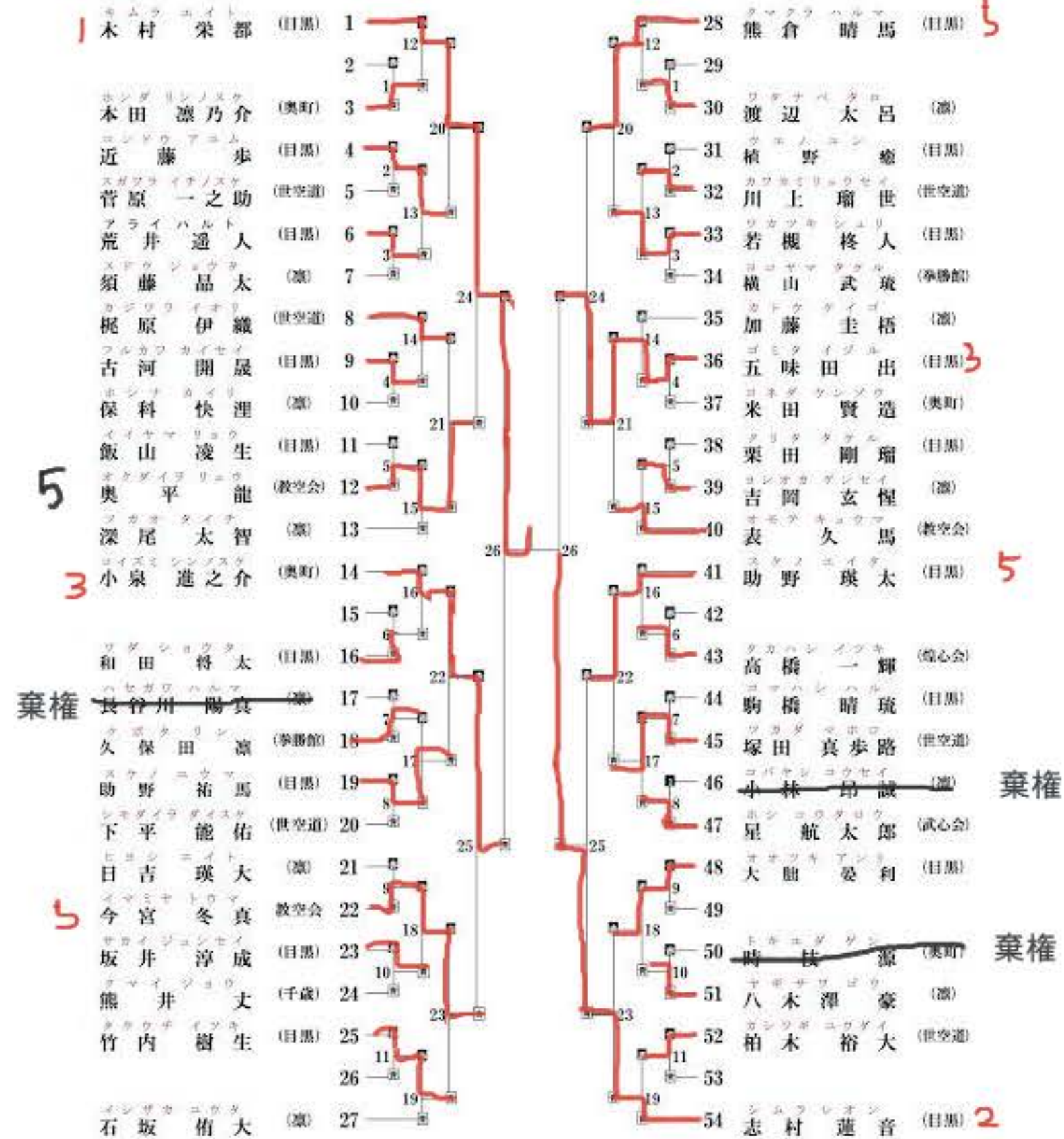


組手 小学生2年生の部 (男子)

No. 1-13 第1コート No. 14-27 第2コート 各コート表部2名

No. 28-40 第3コート No. 41-54 第4コート 各コート表部2名

★決勝戦 第2コート — はベスト8



学年間違い3年へ

組手 小学生1～2年生の部 (女子)

1	川上 凛心 (源)
2	
3	井手 落 (日黒)
4	水原 あゆみ (源)
5	丸山 こ乃み (日黒)
6	藤田 結華 (源)
7	各務 日乃 (世空道)
8	和泉 梨咲 (源)
9	依田 茉弥 (日黒)
10	ルーカス 美莉衣 (源)

No.1~10 第3コート 表部4名  
No.11~20 第4コート 表部4名  
・決勝戦 第3コート ーはベスト8

11	今川 華花 (日黒)
12	
13	平田 結莉 (源)
14	清野 南衣杏 (源)
15	森山 さよ (日黒)
16	迫田 実侑 (源)
17	高瀬 七菜子 (世空道)
18	福田 茉衣 (源)
19	
20	志村 愛莉花 (日黒)

組手 小学生3年生の部 (男子)

1	今川 翔大 (日黒)
2	
3	大岡 光太郎 (燎心会)
4	並河 佑 (日黒)
5	梶原 風央 (源)
6	五十嵐 唯人 (拳勝館)
7	岸本 大旺 (日黒)
8	菊池 輝正 (教空会)
9	中内 淡 (日黒)
10	齊藤 蒼太郎 (世空道)
11	有澤 幸汰 (燎心会)
12	鶴見 丈 (日黒)
13	原山 恭太郎 (拳勝館)
14	五味 永樹 (源)
15	増田 悠大 (日黒)
16	坂口 煌 (千歳)
17	内田 京徹 (燎心会)
18	塩谷 灯 (拳勝館)
19	北川 透梧 (教空会)
20	内海 明日夢 (源)
21	鞍田 尊 (日黒)

No. 1~21 第1コート No. 22~42 第2コート コート表部4名  
・決勝戦 第1コート ーはベスト8

22	丸中 敢太 (教空会)
23	
24	大木 隆央 (日黒)
25	近藤 碧 (世空道)
26	衛藤 元喜 (日黒)
27	中村 駿佑 (拳勝館)
28	清水 武士 (日黒)
29	権名 大陽 (燎心会)
30	太田 陽 (源)
31	土肥 大真 (日黒)
32	塩島 慎太郎 (燎心会)
33	氏田 晴吉 (日黒)
34	木村 柚月 (奥町)
35	若林 昊成 (65)
36	石井 真虎 (日黒)
37	奥山 将成 (教空会)
38	石橋 皓悟 (燎心会)
39	和泉 成 (源)
40	阪元 葵 (拳勝館)
41	
42	丸山 岳 (日黒)

棄権

17 ×祐→○佑

棄権

組手 小学生4年生の部 (男子)

3	カミヤ ユウタロウ 神谷 勇太朗 (源)	1
		2
	ナガオサ ケンゴ 水長 賢悟 (華勝館)	3
	サトウ ハルキ 佐藤 陽生 (日原)	4
	コイズミ リュウノスケ 小泉 龍之介 (奥町)	5
	ミヤコウ ダイ 三田 侖大 (源)	6
	イシユウダイ 石井 雄大 (結)	7
棄権	<del>オカムラ コウキ 岡村 幸輝 (日原)</del>	8
	コバヤシ ユウキ 小林 蒼昊 (源)	9
	ウエダ シウゴ 上田 匠蔵 (武心会)	10
	コガルマイ ソウタ 小椋 米奏多 (想心会)	11
5	ジェシー スワン ジェシー スワン (日原)	12
	ヤマザキ アキラ 山崎 照 (華勝館)	13
	フジムラ ソウ 藤村 奏 (源)	14
	ヨシザワ フサノスケ 吉澤 房之介 (世空道)	15
	タナカ ソウ 田中 颯 (想心会)	16
棄権	<del>ハセガワ ヒナタ 長谷川 陽奈大 (源)</del>	17
	トミタカ シンノスケ 富高 心之助 (成武)	18
	オオクボ シュンサイ 大久保 春慧 (源)	19
		20
2	オモテヘイ ハチ 表 平八 (教空会)	21

		22	オオノ マサキ 大野 真輝 (日原)	1
		23		
		24	イシカワ カイ 五十川 開 (結)	
		25	モトノボリ 典 茂木 洵典 (源)	
		26	ツジノセ 琉 辻本 海琉 (華勝館)	
		27	ヤマノウチ 龍仁 山之内 龍仁 (源)	
		28	アサヒ 斗 佐藤 海斗 (華勝館)	
		29	チノハル 稀 土井 遥稀 (源)	
		30	オオノハルマサキ 正 大塚 晴正 (日原)	
		31	タニグチ シウ 谷口 志朗 (想心会)	5
		32	ササキ ユウタ 佐々木 琉大 (想心会)	
		33	イデシウタ 太 井出 将太 (奥町)	
		34	コバヤシ ハヤト 小林 颯人 (源)	
		35	ヒロワタリ ケン 廣渡 健心 (武心会)	5
		36	ウツカミ コウ 澤上 孔汰 (源)	
		37	タナカ マコト 田島 光志朗 (華勝館)	
		38	オオクマ シウタ 大隈 咲太 (源)	
		39	コバヤシ リョウ 小林 朗流 (松涛道場)	
		40	オノカハラ タク 中 原 拓海 (日原)	
		41		
		42	モノエ シュンタロウ 物江 駿太郎 (教空会)	3



組手 小学生3~4年生の部 (女子)

No. 1~15 第1コート表部4名 No. 16~30 第2コート表部4名

・決勝戦 第3コート 〓 はベスト8

1	マチダ イズミ 町田 泉実 (教会)	16	ホシノ トウコ 星野 桐子 (成武)
2		17	
3	ニシモト ミイ 西本 実苺 (源)	18	タカトリ マユコ 高取 真悠子 (站)
4	コウモト フサキ 河本 二咲 (站)	19	タナベ カリン 田邊 佳凛 (源)
5	ナカガミ コハル 仲神 こはる (松涛連盟)	20	ホージョー マリナ ホージョー 愛莉奈 (燈心会)
6	オオヤマ ミチカ 大山 実千花 (源)	21	スズキ ソラ 鈴木 そら (目黒)
7	ミトナ ゴサ 三津 和紗 (燈心会)	22	ヤギサワ レイ 八木 澤 玲 (源)
8	オカジマ リオ 岡島 梨央 (站)	23	アオキ ユイナ 青木 結愛 (站)
9	カサハラ リコ 笠原 莉心 (奥町)	24	ハヤシバラ ホノカ 林原 帆乃香 (教会)
10	イノウエ リンナ 井上 凛愛 (源)	25	永原 あゆみ(凛) 学年間違いで2年から移動
11	ゴトウ ナチ 後藤 ナチ智 (松涛連盟)	26	スズキ ハルナ 鈴木 晴菜 (松涛連盟)
12	ハセガワ ミサキ 長谷川 海咲 (源)	27	ナカムラ カノハ 中村 香葉 (站)
13	クラタ サクラ 鞍田 さくら (目黒)	28	オオヒラ カヨ代 大平 佳代 (奥町)
14		29	ヒロセ ニコ 廣瀬 虹心 (燈心会)
15	カトウ フタバ 加藤 二葉 (站)	30	フジムラ ウタ 藤 村 詩 (源)

組手 小学生5年生の部 (男子)

No. 1~14 第1コート表部4名 No. 15~28 第2コート表部4名

・決勝戦 第1コート 〓 はベスト8

1	フジムラ コウノスケ 藤村 幸ノ介 (燈心会)	15	アベ イツキ 阿部 樹 (準勝館)
2		16	
3	ヤマモト リウ 山本 陸 (源)	17	ヨシダ エイシン 吉田 瑛泰 (源)
4	ミヨギ サトシ 身寄 智史 (準勝館)	18	イワサワ ユウマ 岩澤 有真 (燈心会)
5	カネザワ ジン 金澤 仁 (教会)	19	タカシマ トヲノスケ 高島 虎の介 (武心会)
6	コヤマ ダイキ 小山 大喜 (源)	20	アキヤマ アキラ 秋山 混 (源)
7	バゲル エカンシ バゲル エカンシ (目黒)	21	コバヤシ トモイ 小林 友偉 (教会)
8	ラウット オ理王 (源)	22	コバヤシ アラタ 小林 友偉 (成武)
9	ミツタ マノア 三田 鳥ノア (武心会)	23	カナザワ モドリ 金沢 模里 (源)
10	タダシ マサク 田島 沙空 (燈心会)	24	ツヤマ カイ 土山 絵 (燈心会)
11	サエウラ タロウ 佐藤 孝太郎 (玄守会)	25	ナカムラ ゲンキ 中村 彦希 (目黒)
12	イケノ シン 池ノ上 新 (成武)	26	シロツ エイノスケ 白土 英之介 (源)
13	トミザワ ルイ 富澤 亮 (奥町)	27	
14	オノ カケル 大野 亮 (源)	28	ニシオ コウタ 西尾 航汰 (奥町)

組手 小学生6年生の部 (男子)

2	山本 将太郎 (教空会)	1
		2
	常盤 雅太郎 (HFS)	3
	橋本 樹 (拳勝館)	4
	原 隼 (奥町)	5
5	伊野 瑛人 (世空道)	6
	天野 裕介 (千歳)	7
3	六車 隆人 (教空会)	8
	水留 駿介 (奥町)	9
	石黒 颯介 (源)	10
		11
5	五十嵐 奏人 (拳勝館)	12

No.1~24 第1コート 表部8名  
はベスト8

	13	森下 和人 (奥町)
	14	奥谷 英馬 (教空会) 1
	15	佐々木 健 (結)
	16	村上 大斗 (拳勝館)
	17	堺 悠良 (千歳) 5
	18	仲神 涼人 (松涛連盟)
	19	山本 博登 (土正会)
	20	井手 上惺太 (教空会) 3
	21	村田 悠斗 (奥町)
	22	山下 平 (世空道)
	23	
	24	佐藤 翔 (武心会) 5

組手 小学生5~6年生の部 (女子)

2	川上 凛央 (源)	1
		2
	松本 莉子 (結)	3
5	辰巳 藍生 (教空会)	4
3	吉田 紗雪 (千歳)	5
	小林 柚月 (源)	6
5	大久保 怜奈 (HFS)	7
	佐藤 希笑 (松涛連盟)	8

No.1~16 第1コート 表部8名  
はベスト8

	9	宮本 ノエミ (結)
	10	スワン マキ希 (目黒) 5
	11	川井 ユズカ花 (源)
	12	横田 ユキナ奈 (成武) 1
	13	橋本 望み (源)
	14	川村 ココ奈 (世空道) 5
	15	
	16	岡田 める (教空会) 3

組手 中学(身長160cm 未満) 男子の部

5	小軽米 優空 (燈心会)	1
		2
	羽根 悠 (拳勝館)	3
1	村橋 伊織 (目黒)	4
	小林 瑛人 (松涛連盟)	5
3	中村 耀成 (燈心会)	6
	矢嶋 優作 (奥町)	7
		8
5	岡本 周 (HFS)	9

No.1~18 第3コート 表部8名  
はベスト8

	10	安藤 琢人 (目黒) 2
	11	田盛 大翔 (千歳)
	12	関口 太郎 (燈心会) 棄権
	13	渡辺 湮央 (結) 5
	14	村上 大和 (拳勝館) 棄権
	15	飯塚 幹 (成武) 3
	16	矢嶋 幸之助 (奥町) 5
	17	
	18	太田 奏吾 (燈心会)

組手 中学(身長160cm以上) 男子 の部

No.1~10 第4コート 表彰8名  
——はベスト8

1	オカダ コウダイ (拳勝館)	1	6	タカイゲ リョウスケ (松武塾)	3
2	岡田 虎大	2	7	高池 遼介 (玄守会)	棄権
3	5	南田 大晴 (燈心会)	3	テツカ デイナ	5
4	岩澤 匠記 (燈心会)	4	8	市 隆之介 (源)	5
5	3	村田 海 (千歳)	5	9	2
			10	カイセキ ハルト (燈心会)	2
				貝石 晴大	

組手 中学生の部 (女子)

No.1~10 第1コート表彰4名 No.11~20 第2コート表彰4名  
\*決勝戦 第1コート ——はベスト8

1	オザキ フミナ (教空会)	1	11	伊野 ひより (世空道)	棄権
2	尾崎 史奈	2	12	本 清 真 夢 (成武)	棄権
3	アオキ ヒナ (松海連盟)	3	13	阿 部 陽 (拳勝館)	棄権
4	青木 陽南 (源)	4	14	大林 野 花 (松武塾)	2
5	ラワット 麗 (松海連盟)	5	15	佐野 胡 乃 (松海連盟)	
6	篠原 美咲 (松海連盟)	6	16	志村 愛 怜 奈 (目黒)	
7	横島 そよ (松海連盟)	7	17	中村 権 乃 (松海連盟)	
8	ヨシムラ イチカ (世空道)	8	18	西 巻 紅 美 (教空会)	
9	吉村 一花 (松海連盟)	9	19	タカギ ミナコ (松海連盟)	
10	石津川 瞳 (成武)	10	20	高木 身奈子	
棄権	松岡 敬頼 (燈心会)				
	谷口 空樹				

組手 一般有級 男子の部

No.1~8 第3コート 表彰4名  
\*3位決定戦あり ——はベスト4

3	オカダ テツヤ (教空会)	1	5	奥山 栄華 (教空会)	3
	岡田 哲也	2	6	宮下 秀敏 (正正会)	
	タマキ トモカズ (千歳)	3	7		
2	玉置 智一 (拳勝館)	4	8	フクハラ マナブ (成武)	1
	岡田 康宏				

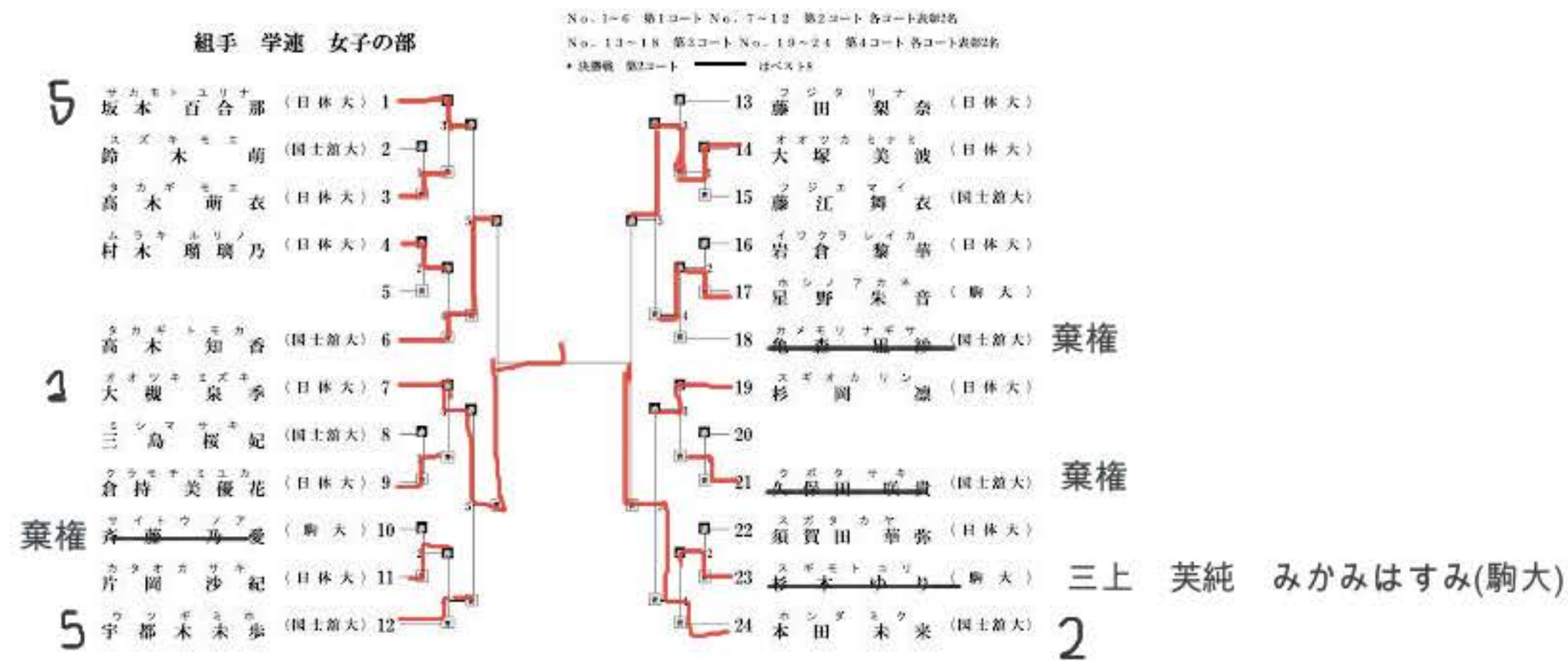
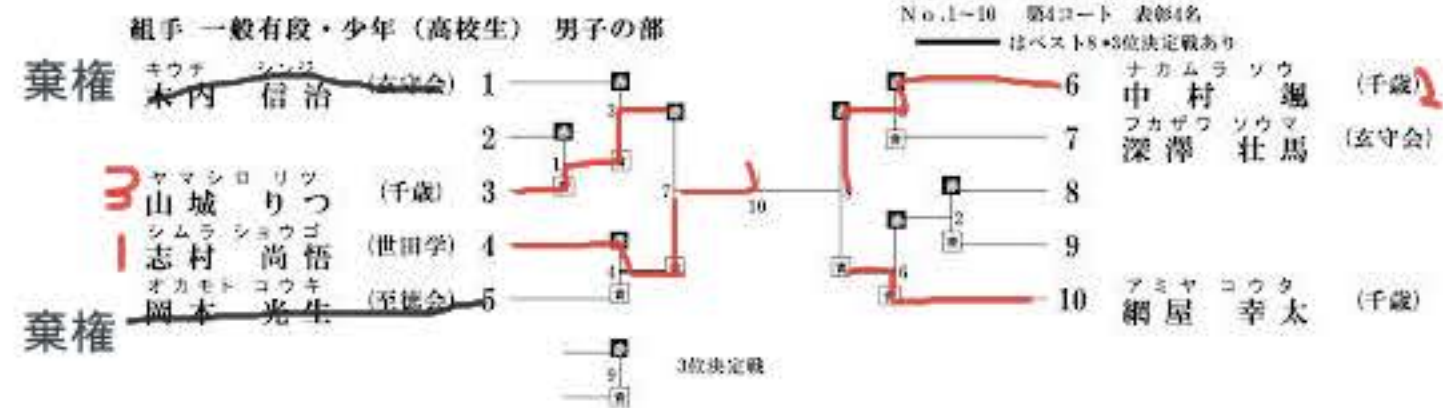
3位決定戦

組手 一般女子の部

No.1~4 第3コート No.5~8 第4コート  
——はベスト4 表彰4名  
\*3位決定戦第3コート \*決勝戦 第4コート

1	ナカムラ ケイ桂 (千歳)	1	5	エルビブ リーム (千歳)	
2	中村 桂	2	6	カイセキ エミコ (燈心会)	
3	ヨシオカ ミキコ (奥町)	3	7		
4	吉岡 美貴子 (千歳)	4	8	モノエ マキコ (教空会)	
	宮里 夏輝				

3位決定戦



組手 学連 男子の部

No. 1~12 第1コート No. 13~23 第2コート 表部各コート2名

No. 24~35 第3コート No. 36~46 第4コート 表部各コート2名

● 決勝戦 第3コート — 注ベスト5

棄権	エンドウ ユウセイ 遠藤 祐福	(国士館大)	1
			2
	エンドウ イブキ 遠藤 惟生輝	(日体大)	3
5	チバ タイガ 千葉 大雅	(国士館大)	4
	モリモト ケイタ 森本 恵大	(海洋大学)	5
	ナカシマ ケイト 中島 慶人	(日体大)	6
	チバ リョウキ 千葉 良樹	(国士館大)	7
	ミヤウキ レン 宮 脇 蓮	(駒大)	8
	イシヤマ タロウ 石山 太郎	(国士館大)	9
	ニシムラ カリン 西村 嘉凜	(日体大)	10
	ヨネハラ コウセイ 米原 悠聖	(国士館大)	11
	ナリサワ コウキ 成澤 功貴	(駒大)	12
	トミヨシ ヌウヤ 富吉 裕矢	(国士館大)	13
棄権	サトウ アサヒ 佐藤 碧波	(日体大)	14
	クボ アキヒト 久保 映人	(国士館大)	15
	オダ コウタロウ 小田 航太郎	(日体大)	16
	マサキ ケン 間崎 拳	(国士館大)	17
	ニシジマ シュンペイ 西條 峻平	(燈心会)	18
	ハタノ カツヤ 幡野 克弥	(国士館大)	19
	スズキ タイヨウ 鈴木 太陽	(駒大)	20
5	イトウ リュウスケ 伊藤 隆介	(国士館大)	21
			22
	オサキ テヒロ 尾崎 千広	(日体大)	23

	24	イングロレン 石黒 蓮	(国士館大)
	25	カナヤマ ヒロキ 金山 大輝	(日体大)
	26	イシカワ マサキ 石川 雅貴	(国士館大)
	27	シミズ ハヤト 清水 颯人	(国士館大)
	28	アゼガミ キラ 阿座上 輝	(駒大)
	29	フカミ ナオキ 富加見 尚輝	(日体大)
	30	ヒトミ タカキ 人見 尊義	(国士館大)
	31	ナカスギ ソウ 中杉 奏	(駒大)
	32	ウスイ ソウタ 白井 颯汰	(日体大)
	33	サワ ユウタロウ 澤 祐太郎	(燈心会)
	34		
	35	ハラリュウジ 原 龍治	(国士館大)
	36	ナゴスマ リク 永沼 凌空	(国士館大)
	37	タムラ トク 田村 徳久	(日体大)
	38	カメコリ ショウキ 亀森 匠輝	(国士館大)
	39	カワサキ タツヤ 河崎 達弥	(国士館大)
	40		
	41	マツウラ ユウヤ 松浦 友哉	(駒大)
	42	フキサカ シュン 脇坂 隼	(国士館大)
	43	イザワ タカヒト 伊澤 孝人	(日体大)
	44	モトイケ カザナ 本池 嘉哉	(国士館大)
	45	サトウ ヤマト 佐藤 大斗	(駒大)
	46	ヤマグチ コウマ 山口 航摩	(日体大)

東風 尚貴 コチ ナオキ(駒大)

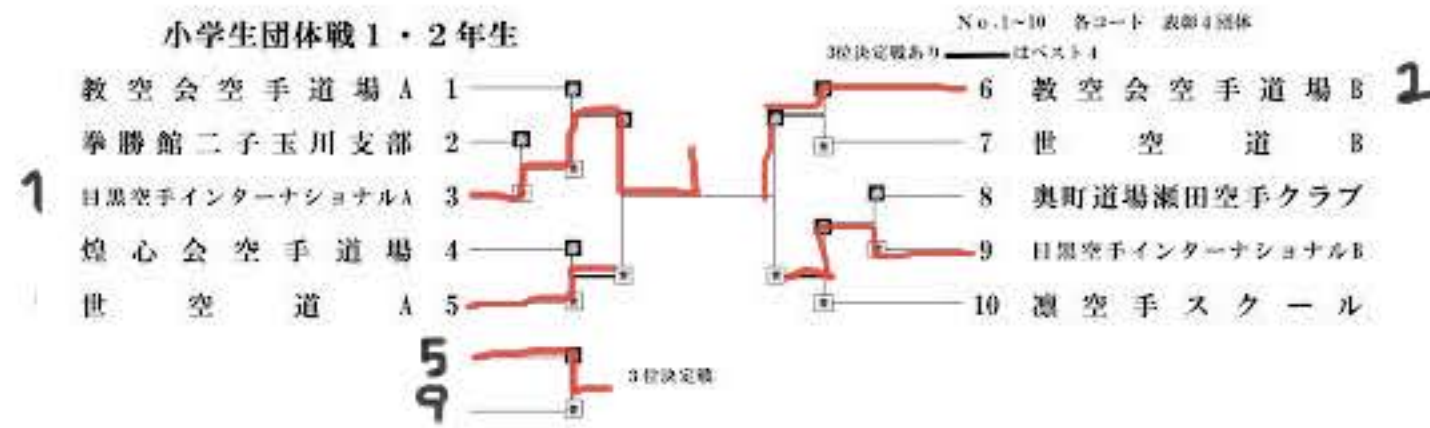
5  
棄権

5

小林 玄和 コバヤシハルカ(駒大)

小林 南 コバヤシ ミナト(駒大)

小学生団体戦 1・2年生



小学生団体戦 3・4年生



小学生団体戦 5・6年生

