

第54回

世田谷区選手権大会



日時 令和5年5月20日(土)21日(日)

会場 世田谷区総合運動場体育館

主催 世田谷区空手道連盟

共催 世田谷区・(公財)世田谷区スポーツ振興財団

出場団体及び団体責任者

NO	道 場 名	団 体 責 任 者	略 称
1	砧 空 手 道 教 室	高 井 良 純	砧
2	東 京 海 洋 大 学 空 手 道 部	岡 野 利 之	海 洋 大 学
3	世 田 谷 千 歳 空 手 道 部	中 村 恵 美 子	千 歳
4	凜 空 手 ス ク ー ル	川 上 剛 史	凜
5	世 田 谷 学 園	蚊 野 顕 佳	世 田 学
6	日 本 空 手 道 松 武 塾	上 原 君 平	松 武 塾
7	松 涛 連 盟 世 田 谷 支 部	原 田 雅 好	松 涛 連 盟
8	拳 勝 館 二 子 玉 川 支 部	佐 藤 秀 喜	拳 勝 館
9	煌 心 会 空 手 道 場	谷 口 丈 治	煌 心 会
10	教 空 会 空 手 道 場	町 田 直 和	教 空 会
11	日 本 空 手 道 玄 守 会	脇 屋 守	玄 守 会
12	士 正 会	濱 島 直 人	士 正 会
13	世 空 道	大 木 陽 悦	世 空 道
14	国 士 館 至 徳 会 空 手 道 部	鶴 見 保	至 徳 会
15	HFSCC 空 手 道 ク ラ ブ	岸 田 耕 治	HFS
16	日 本 空 手 道 武 心 会	島 田 裕 樹	武 心 会
17	目 黒 空 手 イ ン タ ー ナ シ ョ ナ ル	森 裕	目 黒
18	奥 町 道 場 瀬 田 空 手 ク ラ ブ	奥 町 弘 二	奥 町
19	桜 心 会	中 島 健 一	桜 心 会
20	駒 澤 大 学	杉 山 俊 輔	駒 大
21	東 京 農 業 大 学	脇 坂 元 気	東 農 大
22	国 士 館 大 学	亀 山 歩	国 士 館 大
23	日 本 体 育 大 学	砂 川 雄 飛	日 体 大

お問い合わせ先

* 世田谷区空手道連盟 <https://sekuren.net>



祝第54回世田谷区空手道選手権大会



世田谷区空手道連盟

会長 小松大祐

ごあいさつ

新型コロナウイルスの蔓延から3年余りが経過しました。本年もまた世田谷区空手道選手権大会が開催する運びとなりました。出場選手をはじめ、ご家族の皆様、指導者の方々のご理解とご協力に感謝申し上げるとともに、コロナ禍において様々な配慮の中で鍛錬を継続されました御労苦に対し、心より敬意を表する次第です。また、審判員をはじめ大会運営に携わるすべての方々の皆様のご協力につきましても、衷心より感謝申し上げます。

選手の皆様が大会を目標により厳しい稽古を通じて身体を鍛え、技に磨きをかけてきたことと存じます。その成果や成長が、本大会において十分に発揮されることこそが、主催する者の一人としての願いです。

中学校武道必修化推進プランが文科省より示されて10年以上が経過し、また、学校部活動から地域スポーツ団体への移行化が急ピッチで検討・準備が進められております。一方で、指導者不足や稽古場の確保などの問題も顕在化しております。引き続き、空手道の修練に勤しむ子供達にとって、より良質な教育環境を整えるべく努力を重ねて参る所存です。

末筆ながら、関係皆様のますますのご健勝を祈念いたしますとともに、今後とも世田谷区の空手道がますます発展いたしますよう、なお一層のご支援を賜りますことをお願い申し上げます。

大会次第

	20(土)	21(日)
開場	8:30	8:30
大会係員・役員集合時間	8:35 (~10:00会場設営)	8:35
審判会議	9:40	8:40
第一種目 選手集合時間	9:50	8:50
選手出欠確認受付	9:55	8:55
開会式	10:00	—
競技開始	10:10	9:00

大会競技役員 (敬称略)

大会会長	小松大祐	競技委員長	竹見国雄
審判長	高橋祐之	副審判長	青山智章

招待審判員 (順不同、敬称略)

畔上祐一	伊藤義直	太田真	大貫光伸	岡田竜太郎	岡本剛志
柿木隆二	菊島崇	小林寿子	佐野哲也	白方恭	竹丸幸作
田端将之	常見朗	西ヶ谷光彦	韓政基	丸山敦	宮坂一弘
袴田保和	坂本昌浩	山口道人	根岸瑞樹	飛澤潔一	小林寿子
正谷美代子	中田あゆみ	中島浩	内田千奈美	佐久間和道	吉岡郁典
内田典江	福田三千雄	齋藤准子	中村文彦	柄澤宗徳	原章彦
佐野哲也	諸井誠典	末吉潤	阿部正之	大沢貴之	丸山敦
吉田里美	野浦康亘	出本伊織	齋藤准子	世田谷区空手道連盟審判員	

実行委員長	町田直和				
副実行委員長	谷口丈治				
大会救護	竹見国雄	井手佳寿美	中嶋貴之	谷口英恵	岩澤優子
総務・会計	谷口丈治	河合聡志			
進行	長谷川聡	上原君平			
表彰	樋口明美	町田直子			
放送係	板原美幸	樋口理久			
受付・接待係	煌心会保護者				
会計	谷口丈治	河合聡志			
設営・掲示係	大会委員				
コート進行・記録係	国士舘大学学生	日本体育大学学生			

空手道の競技

■組手競技の図解 (参考にして下さい。)

【得点】

●有効 (1ポイント)
中段・上段突き・打ち



●技あり (2ポイント)
中段蹴り



●一本 (3ポイント)
上段蹴り、又は倒しての有効技



【ペナルティ行為】

(カテゴリ-1の違反の一部) 当たった度合いによってペナルティの大きさが変わる



(カテゴリ-2の違反の一部)

●場外



●無防備
防衛の意思がない場合
で当てられた場合



■組手競技の主審の表示と宣告

■勝ち



■引き分け



■1本



■技有り



●コントロール
されていない技



●頭突き



●膝当て



●肘打ち



■警告



■反則注意



■反則



■失格



■先取



●主審の補助動作

●場外



●過度の接触



●無防備



●不活動
胸の前で回す



●負傷の偽り又は誇張



●逃避行為



●押す



●つかむ



●コントロール
されていない技



●頭突き



●膝当て



●肘打ち



●不必要な発声

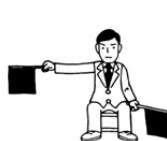


★副審の旗の合図

★有効



★技あり



★1本



★カテゴリ-1の反則



★カテゴリ-2の反則



★場外



競技審判員申し合わせ事項

<競技規定>

(公財)全日本空手道連盟空手競技規定及び本大会申し合わせ事項に準じて行います。

<形 競技>

- ① 形競技は、個人戦のみ。
 - ㊦ トーナメント方式で旗判定にて行う。※学連以外
 - Ⓐ 2名にて赤・青同時に演武する。開始時は電子ブザーによる。
※ 斜め入場。演武終了位置にて判定。横に退場。
 - Ⓑ 決勝戦のみ一人演武とする。開始時は電子ブザー無し。※ 正式な入退場。
 - ㊧ 敗者復活戦は行わない。
 - ㊨ 演武開始・終了時の『礼』について
 - Ⓐ 中学生以下は審判員から『礼』を促して下さい。
 - Ⓑ 高校生以上は、反則にはせず判定にて勝敗を決して下さい。
- ② 学連の部は、得点方式にて行う。

<組手競技>

- ① 組手競技個人戦
 - ㊦ トーナメント方式にて行う。
 - ㊧ 競技時間について
 - Ⓐ 幼児・小学生の部は、全て1分フルタイム。
 - Ⓑ 中学生以上の部は、全て1分30秒フルタイム。
 - Ⓒ 学連の部は、全て2分フルタイム。
 - ㊨ 競技時間内のポイント差について
 - Ⓐ 幼児・小学生の部は、全て4ポイント差。
 - Ⓑ 中学生以上の部は、全て6ポイント差。
 - Ⓒ 学連の部は、全て8ポイント差。
※幼児の部のみ10カウントルールを適用しない。
- ② 組手競技団体戦
 - ㊦ 小学生のみトーナメント方式にて行う。
 - ㊧ 競技時間は、全て1分フルタイム。
 - ㊨ 競技時間内のポイント差は、全て4ポイント差。
 - ① チーム編成について
 - Ⓐ 4名1チーム(選手3名補欠1名)。但し選手2名でも参加可能。
 - Ⓑ 男女混合チームでも参加可能。
 - ㊩ 全チームの1試合目及び決勝戦は、大将戦まで行う。
2試合目以降は、勝敗が決した時点で終了とする。

形の選定方法

予選(～準々決勝)		準決勝	決勝
幼児	全空連基本形一～四	全空連基本形一～四	全空連基本形一～四
	同じ形・・・可	同じ形・・・可	同じ形・・・可
小学生 (無級～5級)	全空連基本形一～四	全空連基本形一～四	全空連基本形一～四
		全空連第1・第2指定形も可	全空連第1・第2指定形も可
		全空連得意形も可	全空連得意形も可
	同じ形・・・可	同じ形・・・可	同じ形・・・可
小学生 中学生 一般有級	全空連基本形一～四	予選で演武していない全空連基本形一～四	予選で演武していない全空連基本形一～四
		全空連第1・第2指定形	全空連第1・第2指定形
		全空連得意形	全空連得意形
	同じ形・・・可	予選と同じ形・・・不可	予選と同じ形・・・不可、準決勝と同じ形・・・可
高校生(少年) 一般有段	全空連基本形一～四	予選で演武していない全空連基本形一～四	予選で演武していない全空連基本形一～四
	全空連第1・第2指定形	予選で演武していない全空連第1・第2指定形	予選で演武していない全空連第1・第2指定形
		全空連得意形	全空連得意形
	同じ形・・・可	予選と同じ形・・・不可	予選と同じ形・・・不可、準決勝と同じ形・・・可
予選ラウンド		ランキングラウンド	メダルラウンド
学連	WKF得意形		
	全て同一形・・・不可		

第54回世田谷区選手権大会アリーナ図

大会本部席

1

記録席

2

3

記録席

4

5/21は6コート

5

記録席

5/21は6コート

6

選手招集場所

練習場所

入口

第2武道場(床) 学連

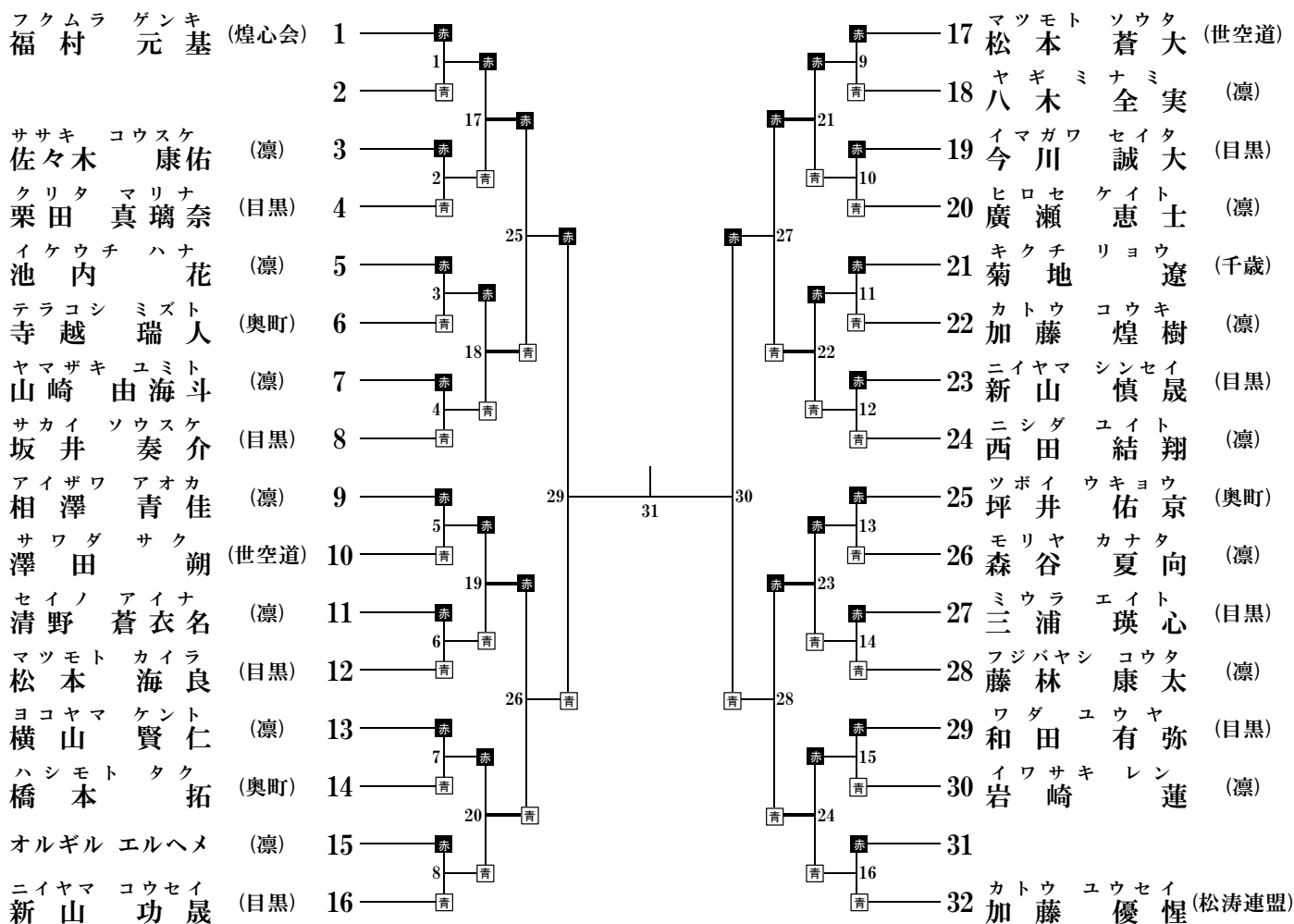
5月20日(土)54回世田谷大会スケジュール					第2武道場(床)
時間	第1コート(8m)	第2コート(8m)	第3コート(8m)	第4コート(8m)	
8:00	開場				学連待機場所
8:00	大会係員・役員集合時間 (~10:00会場設営)				
9:40	審判会議				
9:50	第一種目 選手集合時間				
9:55	選手出欠確認受付				
10:00	開会式				
10:10	形 競技開始				
	学連 男(形)第1R 1~8	学連 男(形)第1R 9~15	学連 男(形)第1R 16~22	学連 男(形)第1R 23~29	
	学連 男(形)第2R 8名	学連 男(形)第2R 8名	学連 女(形)第1R 1~9	学連 女(形)第1R 10~19	
	※クジ引き				
	学連 男(形)ランキングR 4名	学連 男(形)ランキングR 4名	学連 女(形)ランキングR 4名	学連 女(形)ランキングR 4名	
	学連 男(形)ブロンズマッチ	学連 男(形)ブロンズマッチ	学連 女(形)ブロンズマッチ	学連 女(形)ブロンズマッチ	
	学連 男(形)ゴールドマッチ	学連 女(形)ゴールドマッチ			
	組手 競技開始				
	学連 男(組手) 1~17	学連 男(組手) 18~34	学連 男(組手) 35~51	学連 男(組手) 52~68	
			学連 男(組手)決勝		
	学連 女(組手) 1~9	学連 女(組手) 10~17	学連 女(組手) 18~25	学連 女(組手) 26~34	
				学連 女(組手)決勝	
12:30	昼食 休憩				
13:15	出場コートに選手集合				
13:30	形 競技開始				
	幼児 男女(形) 1~32	中学生有級 女(形) 1~14	中学生有段 女(形) 1~6	中学生有段 男(形) 1~14	
		中学生有級 男(形) 1~14	一般有級 女(形) 1~16	一般有段 女(形) 1~3	
			一般有級 男(形) 1~8	高校生 男(形) 1~8	
				一般有段 男(形) 1~8	
	組手 競技開始				
	中学生 女(組手) 1~9	中学生 女(組手) 10~18	中学生 男(組手) 1~24	一般有級・有段 女(組手) 1~6	
		中学生 女(組手)決勝		一般有級 男(組手) 1~6	
	幼児年長 年長(組手) 1~13	幼児年長 年長(組手) 14~26		高校生・一般有段 男(組手) 1~12	
	幼児年長 年長(組手)決勝				
17:00	表彰式・閉会式				

5月21日(日)54回世田谷大会スケジュール(小学生)							第2武道場(床)
時 間	第1コート(6m)	第2コート(6m)	第3コート(6m)	第4コート(6m)	第5コート(6m)	第6コート(6m)	
8:15	開場						学連待機 場所
8:35	大会係員・役員集合時間						
8:40	審判会議						
8:50	選手出欠確認受付・第一種目選手集合						
8:55	選手出欠確認受付						
9:00	形 競技開始						
	2年生 男女(形)	2年生 男女(形)	2年生 男女(形)	2年生 男女(形)	1年生 男女(形)	1年生 男女(形)	
	1~19	20~38	39~57	58~76	1~24	25~48	
	2年生 男女(形)決勝					1年生 男女(形)決勝	
	3年生(無級~5級)男女(形)	3年生(無級~5級)男女(形)	3年生(無級~5級)男女(形)	3年生(無級~5級)男女(形)	4年生(無級~5級)男女(形)	4年生(無級~5級)男女(形)	
	1~19	20~37	38~55	56~74	1~22	23~44	
		3年生(無級~5級) 男女(形)決勝			4年生(無級~5級) 男女(形)決勝		
	4年生(4級以上)男女(形)	4年生(4級以上)男女(形)	5年生(4級以上)男女(形)	5年生(4級以上)男女(形)	3年生(4級以上)男女(形)	6年生(4級以上)男女(形)	
	1~17	18~34	1~17	18~34	1~24	1~28	
	4年生(4級以上) 男女(形)決勝		5年生(4級以上) 男女(形)決勝				
		5~6年生(無級~5級)男女(形)		5~6年生(無級~5級)男女(形)			
		1~18		19~36			
				5~6年生(無級~5級) 男女(形)決勝			
12:30	昼食 休憩						
13:15	出場コートに選手集合						
13:30	組手 競技開始						
	1年生 男(組手)	1年生 男(組手)	2年生 男(組手)	2年生 男(組手)	1~2年生 女(組手)	1~2年生 女(組手)	
	1~16	17~32	1~25	26~50	1~10	11~20	
		1年生 男(組手)決勝		2年生 男(組手)決勝		1~2年生 女(組手)決勝	
	3年生 男(組手)	3年生 男(組手)	3年生 男(組手)	3年生 男(組手)	3~4年生 女(組手)	3~4年生 女(組手)	
	1~16	17~32	33~48	49~64	1~17	18~34	
	3年生 男(組手)準決勝		3年生 男(組手)準決勝	3年生 男(組手)決勝	3~4年生 女(組手)決勝		
	4年生 男(組手)	4年生 男(組手)	5年生 男(組手)	5年生 男(組手)	5~6年生 女(組手)	6年生 男(組手)	
	1~25	26~50	1~15	16~30	1~30	1~24	
	4年生 男(組手)決勝		5年生 男(組手)決勝				
	小学生1・2年生団体戦 予選~決勝 1~14 3位決定戦 決勝戦						
	小学生3・4年生団体戦 予選~決勝 1~17 3位決定戦 決勝戦			小学生5・6年生団体戦 予選~決勝 1~12 3位決定戦 決勝戦			
18:00	表彰式・閉会式						

形 幼児の部 (男女混合)

No.1~32 第1コート 表彰8名

— はベスト8

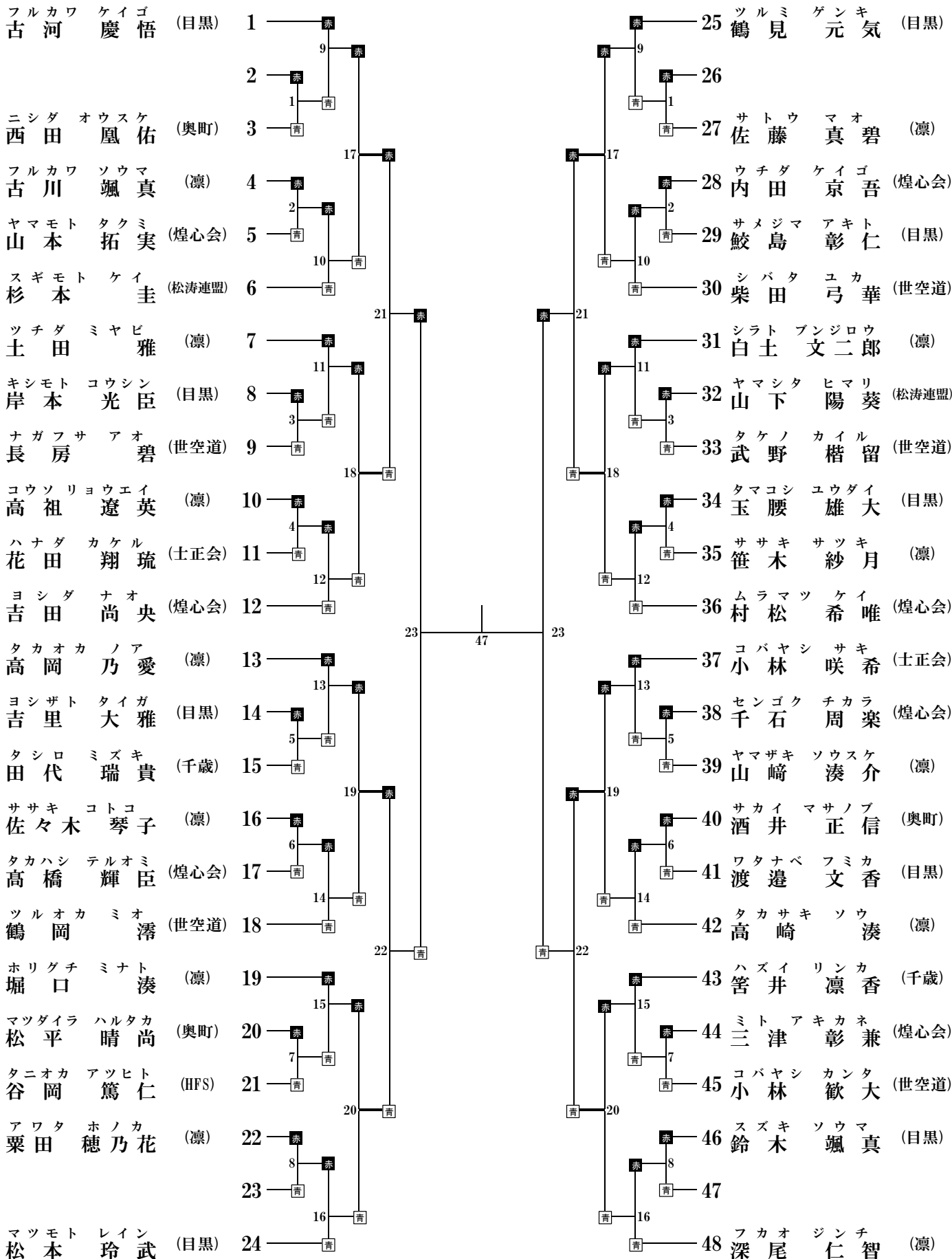


形 小学生1年生の部 (男女混合)

No.1~24 第5コート No.25~48 第6コート コート表彰4名

* 決勝戦 第6コート

— はベスト8



形 小学生2年生 (男女混合)

* 決勝戦 第1コート

はベスト8

No.1~19 第1コート No.20~38 第2コート No.39~57 第3コート No.58~76 第4コート コート表彰2名

順位	名前	所属	コート	対戦相手	結果
1	川上 凛	(凛)	第1コート	4	赤
2	山崎 真	(奥町)	第1コート	1	青
3	岡田 周	(教空会)	第1コート	5	青
4	丸山 楓	(目黒)	第1コート	12	赤
5	片桐 成	(凛)	第1コート	6	青
6	中村 那	(拳勝館)	第1コート	13	青
7	蟹瀬 寅	(世空道)	第1コート	7	青
8	長井 匠	(煌心会)	第1コート	18	赤
9	加藤 大	(松涛連盟)	第1コート	8	赤
10	米本 敬	(凛)	第1コート	2	青
11	高取 芽	(砧)	第1コート	14	赤
12	今川 華	(目黒)	第1コート	9	青
13	後藤 真	(桜心会)	第1コート	17	赤
14	ルカ 美莉	(凛)	第1コート	10	青
15	古川 健	(奥町)	第1コート	15	青
16	吉村 大	(世空道)	第1コート	3	赤
17	橋本 菜	(千歳)	第1コート	11	青
18	山本 嘉	(教空会)	第1コート	4	赤
19	安藤 康	(目黒)	第1コート	1	青
20	千々和 泰	(凛)	第1コート	12	赤
21	丸田 陸	(桜心会)	第1コート	5	青
22	原 響	(煌心会)	第1コート	16	赤
23	小林 奏	(世空道)	第1コート	6	青
24	増田 悠	(凛)	第1コート	13	青
25	渡邊 翔	(拳勝館)	第1コート	2	赤
26	鈴木 希	(目黒)	第1コート	7	青
27	鈴木 遥	(凛)	第1コート	18	赤
28	栗本 夕	(奥町)	第1コート	8	赤
29	物江 楠	(教空会)	第1コート	14	赤
30	横山 優	(凛)	第1コート	9	青
31	横山 結	(砧)	第1コート	17	赤
32	内堀 桐	(世空道)	第1コート	10	青
33	内市 莉	(煌心会)	第1コート	15	青
34	大河原 一	(凛)	第1コート	3	赤
35	内山 由	(松涛連盟)	第1コート	11	青
36	増田 翔	(目黒)	第1コート	11	青
37	テシマ ケイ	(目黒)	第4コート	39	赤
38	手島 慶	(目黒)	第4コート	40	赤
39	小林 聖	(拳勝館)	第4コート	41	青
40	伊藤 彌	(凛)	第4コート	42	青
41	荻原 一	(煌心会)	第4コート	43	青
42	奥山 友	(教空会)	第4コート	44	青
43	坂本 晴	(砧)	第4コート	45	青
44	ケエン ツ	(凛)	第4コート	46	青
45	松本 大	(世空道)	第4コート	47	青
46	佐藤 志	(奥町)	第4コート	48	青
47	吉原 悠	(千歳)	第4コート	49	青
48	西田 美	(凛)	第4コート	50	青
49	興石 聖	(松涛連盟)	第4コート	51	青
50	山崎 瑛	(HFS)	第4コート	52	青
51	野田 湧	(桜心会)	第4コート	53	青
52	野田 隆	(凛)	第4コート	54	青
53	星 悠	(武心会)	第4コート	55	青
54	松田 結	(士正会)	第4コート	56	青
55	志村 莉	(目黒)	第4コート	57	青
56	土井 優	(凛)	第4コート	58	青
57	光畑 生	(煌心会)	第4コート	59	青
58	石松 知	(目黒)	第4コート	60	青
59	高瀬 大	(世空道)	第4コート	61	青
60	清水 志	(教空会)	第4コート	62	青
61	山本 将	(凛)	第4コート	63	青
62	山本 沙	(目黒)	第4コート	64	青
63	山田 健	(奥町)	第4コート	65	青
64	山田 侑	(凛)	第4コート	66	青
65	阿部 涉	(拳勝館)	第4コート	67	青
66	福村 友	(煌心会)	第4コート	68	青
67	川井 葵	(凛)	第4コート	69	青
68	高松 樹	(松涛連盟)	第4コート	70	青
69	高井 正	(世空道)	第4コート	71	青
70	高井 斗	(奥町)	第4コート	72	青
71	人見 啓	(凛)	第4コート	73	青
72	澤頭 弘	(世空道)	第4コート	74	青
73	山崎 信	(教空会)	第4コート	75	青
74	山崎 夏	(砧)	第4コート	76	青
75	加藤 由	(目黒)	第4コート	76	青
76	土肥 瑛	(目黒)	第4コート	76	青

形 小学生3年生(無級~5級)の部(男女混合)

No.1~19 第1コート No.20~37 第2コート No.38~55 第3コート No.56~74 第4コート コート表彰2名

* 決勝戦 第2コート

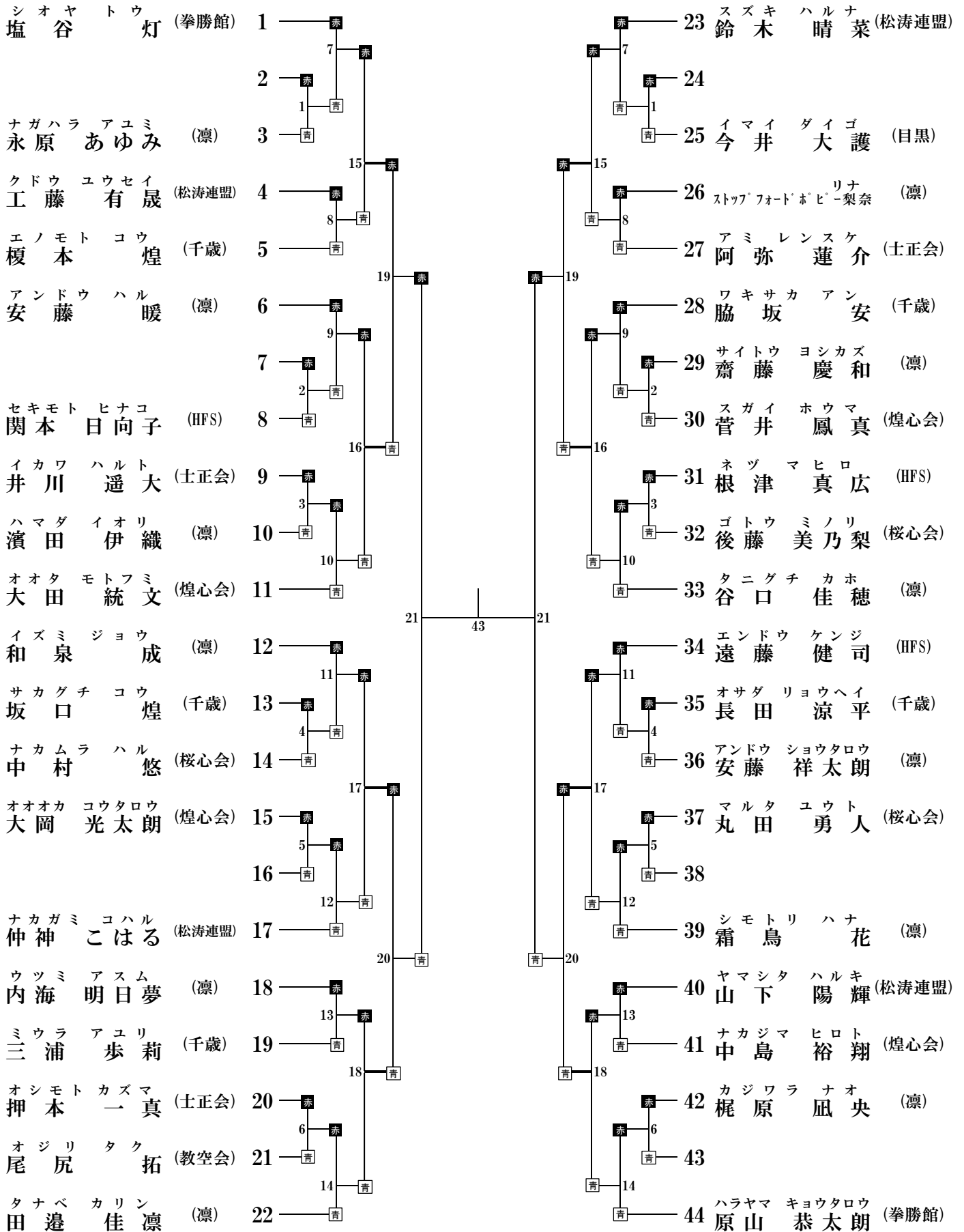
— はベスト8

セ 清	イ 野	ノ 萌	メ 衣	イ 杏	ア 杏	(凜)	1	—	赤	38	ホ 本	ン 田	リ 凛	ノ 乃	ス 介	ケ 介	(奥町)
ヨ 米	ネ 田	ダ 山	ケ 賢	ソ 恵	ウ 造	(奥町)	2	—	赤	39	エ 植	ノ 野	ユ ソ	ン 療		(目黒)	
ニ 新	イ 山	マ 村	ン 紗	エ 恩	ン 恩	(目黒)	3	—	青	40	ウ 植	ノ 野	ユ ソ	ン 療		(凜)	
タ 田	ム 村	ラ 井	シ 梓	ン 恩	ン 恩	(煌心会)	4	—	赤	41	エ 植	ノ 野	ユ ソ	ン 療		(煌心会)	
田 熊	マ 井	カ 井	ジ ヨ	ウ 丈	ウ 丈	(千歳)	5	—	青	42	エ 植	ノ 野	ユ ソ	ン 療		(千歳)	
川 川	上 上	カ 上	リ ユ	ウ 世	ウ 世	(世空道)	6	—	赤	43	エ 植	ノ 野	ユ ソ	ン 療		(千歳)	
岩 崎	タ 剛	ケ 剛	タ ケ	ル 匠	ル 匠	(凜)	7	—	青	44	エ 植	ノ 野	ユ ソ	ン 療		(千歳)	
栗 田	剛 剛	タ 剛	タ ケ	ル 匠	ル 匠	(目黒)	8	—	赤	45	エ 植	ノ 野	ユ ソ	ン 療		(HFS)	
五 十	嵐 竜	リ ユ	セ ウ	セ 生	セ 生	(土正会)	9	—	青	46	エ 植	ノ 野	ユ ソ	ン 療		(目黒)	
飯 山	山 凌	リ ユ	セ ウ	セ 生	セ 生	(目黒)	10	—	赤	47	エ 植	ノ 野	ユ ソ	ン 療		(世空道)	
池 田	田 結	ユ 結	イ キ	チ 一	チ 一	(千歳)	11	—	青	48	エ 植	ノ 野	ユ ソ	ン 療		(凜)	
平 川	原 喜	ヒ 喜	ヒ 混	菜 平	菜 平	(凜)	12	—	赤	49	エ 植	ノ 野	ユ ソ	ン 療		(千歳)	
川 加	藤 混	シ 混	ベ 平	平 平	平 平	(目黒)	13	—	青	50	エ 植	ノ 野	ユ ソ	ン 療		(奥町)	
長 根	田 津	レ 津	ナ 奈	奈 真	奈 真	(千歳)	14	—	赤	51	エ 植	ノ 野	ユ ソ	ン 療		(目黒)	
根 長	谷 川	ウ 川	ハ 陽	真 真	真 真	(凜)	15	—	青	52	エ 植	ノ 野	ユ ソ	ン 療		(凜)	
畑 旺	太 朗	ウ 朗	ロ 龍	龍 太	龍 太	(拳勝館)	16	—	赤	53	エ 植	ノ 野	ユ ソ	ン 療		(土正会)	
長 沼	蒼 介	ソ 介	ウ 介	介 地	介 地	(千歳)	17	—	青	54	エ 植	ノ 野	ユ ソ	ン 療		(千歳)	
渡 邊	大 地	ケ 地	ト 人	人 成	人 成	(凜)	18	—	赤	55	エ 植	ノ 野	ユ ソ	ン 療		(松涛連盟)	
熊 田	田 啓	ケ 啓	ト 人	人 成	人 成	(煌心会)	19	—	青	56	エ 植	ノ 野	ユ ソ	ン 療		(目黒)	
坂 井	井 淳	ジュ 淳	セ 成	成 成	成 成	(目黒)	20	—	赤	57	エ 植	ノ 野	ユ ソ	ン 療		(凜)	
篠 原	原 慧	サ 慧	ト 人	人 成	人 成	(松涛連盟)	21	—	青	58	エ 植	ノ 野	ユ ソ	ン 療		(目黒)	
山 口	真 華	マ 華	ハ 華	華 華	華 華	(土正会)	22	—	赤	59	エ 植	ノ 野	ユ ソ	ン 療		(千歳)	
日 吉	大 大	エ 大	セ 大	大 大	大 大	(凜)	23	—	青	60	エ 植	ノ 野	ユ ソ	ン 療		(目黒)	
古 河	開 隆	カ 隆	リ 隆	隆 隆	隆 隆	(目黒)	24	—	赤	61	エ 植	ノ 野	ユ ソ	ン 療		(世空道)	
敬 礼	寺 隆	リ 隆	リ 隆	隆 隆	隆 隆	(千歳)	25	—	青	62	エ 植	ノ 野	ユ ソ	ン 療		(凜)	
大 平	知 代	チ 代	チ 代	代 代	代 代	(奥町)	26	—	赤	63	エ 植	ノ 野	ユ ソ	ン 療		(目黒)	
糸 川	柑 奈	カン 奈	タ 奈	奈 奈	奈 奈	(凜)	27	—	青	64	エ 植	ノ 野	ユ ソ	ン 療		(世空道)	
ワ 田	将 太	シ 太	ホ 太	太 太	太 太	(目黒)	28	—	赤	65	エ 植	ノ 野	ユ ソ	ン 療		(凜)	
和 石	希 帆	カ 帆	ヒ 帆	帆 帆	帆 帆	(煌心会)	29	—	青	66	エ 植	ノ 野	ユ ソ	ン 療		(千歳)	
石 木	健 大	ケ 大	リ 大	大 大	大 大	(千歳)	30	—	赤	67	エ 植	ノ 野	ユ ソ	ン 療		(凜)	
鈴 保	快 湮	カ 湮	リ 湮	湮 湮	湮 湮	(凜)	31	—	青	68	エ 植	ノ 野	ユ ソ	ン 療		(HFS)	
若 槻	快 湮	カ 湮	リ 湮	湮 湮	湮 湮	(目黒)	32	—	赤	69	エ 植	ノ 野	ユ ソ	ン 療		(凜)	
若 辰	快 湮	カ 湮	リ 湮	湮 湮	湮 湮	(教空会)	33	—	青	70	エ 植	ノ 野	ユ ソ	ン 療		(目黒)	
各 務	快 湮	カ 湮	リ 湮	湮 湮	湮 湮	(世空道)	34	—	赤	71	エ 植	ノ 野	ユ ソ	ン 療		(目黒)	
	快 湮	カ 湮	リ 湮	湮 湮	湮 湮		35	—	青	72	エ 植	ノ 野	ユ ソ	ン 療		(目黒)	
	快 湮	カ 湮	リ 湮	湮 湮	湮 湮		36	—	赤	73	エ 植	ノ 野	ユ ソ	ン 療		(目黒)	
	快 湮	カ 湮	リ 湮	湮 湮	湮 湮		37	—	青	74	エ 植	ノ 野	ユ ソ	ン 療		(目黒)	

形 小学生4年生（無級～5級）の部（男女混合）

No.1~22 第5コート No.23~44 第6コート コート表彰4名

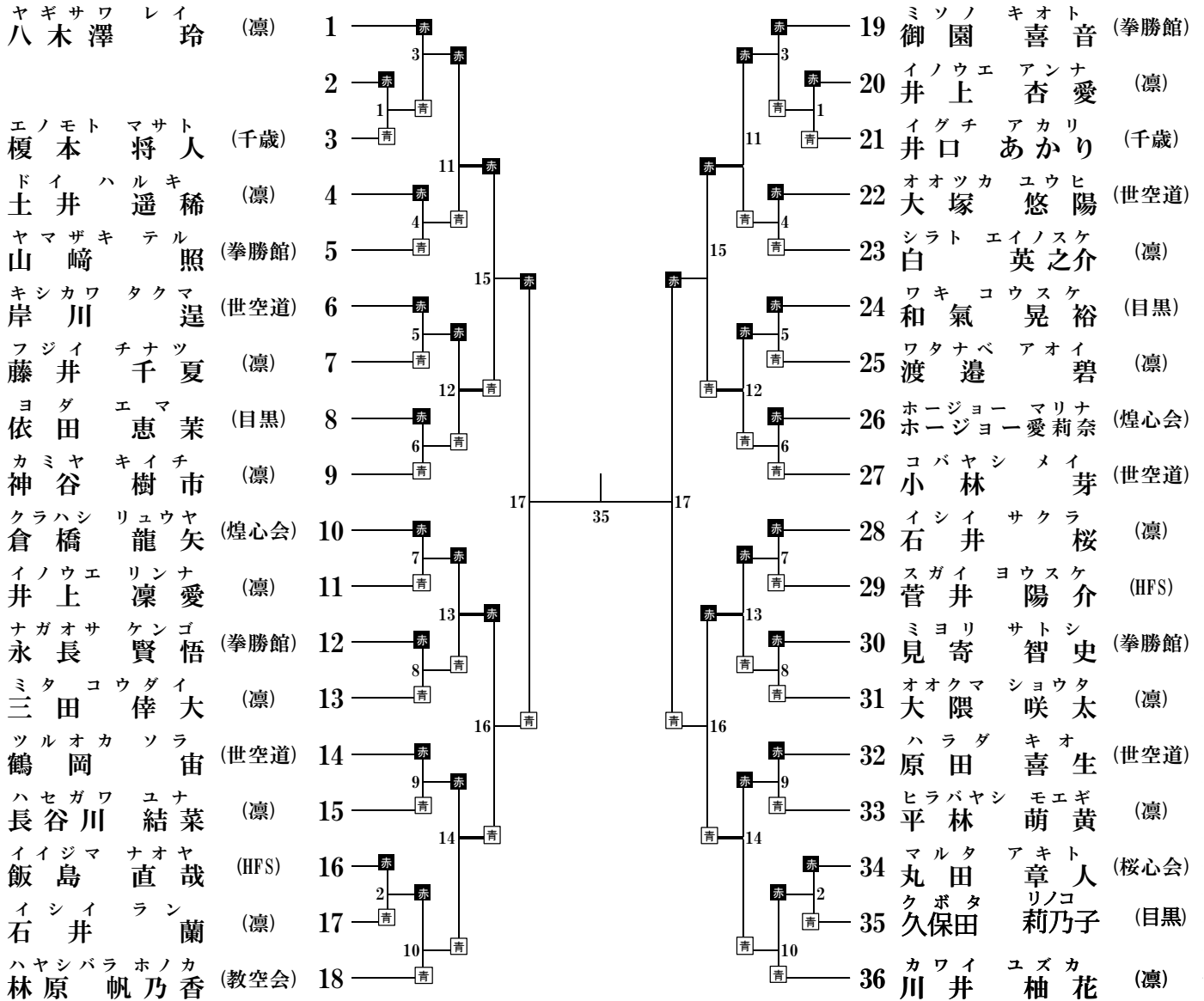
* 決勝戦 第5コート — はベスト8



形 小学生5~6年生 (無級~5級) の部 (男女混合)

No. 1~18 第3コート No. 19~36 第4コート コート表彰4名

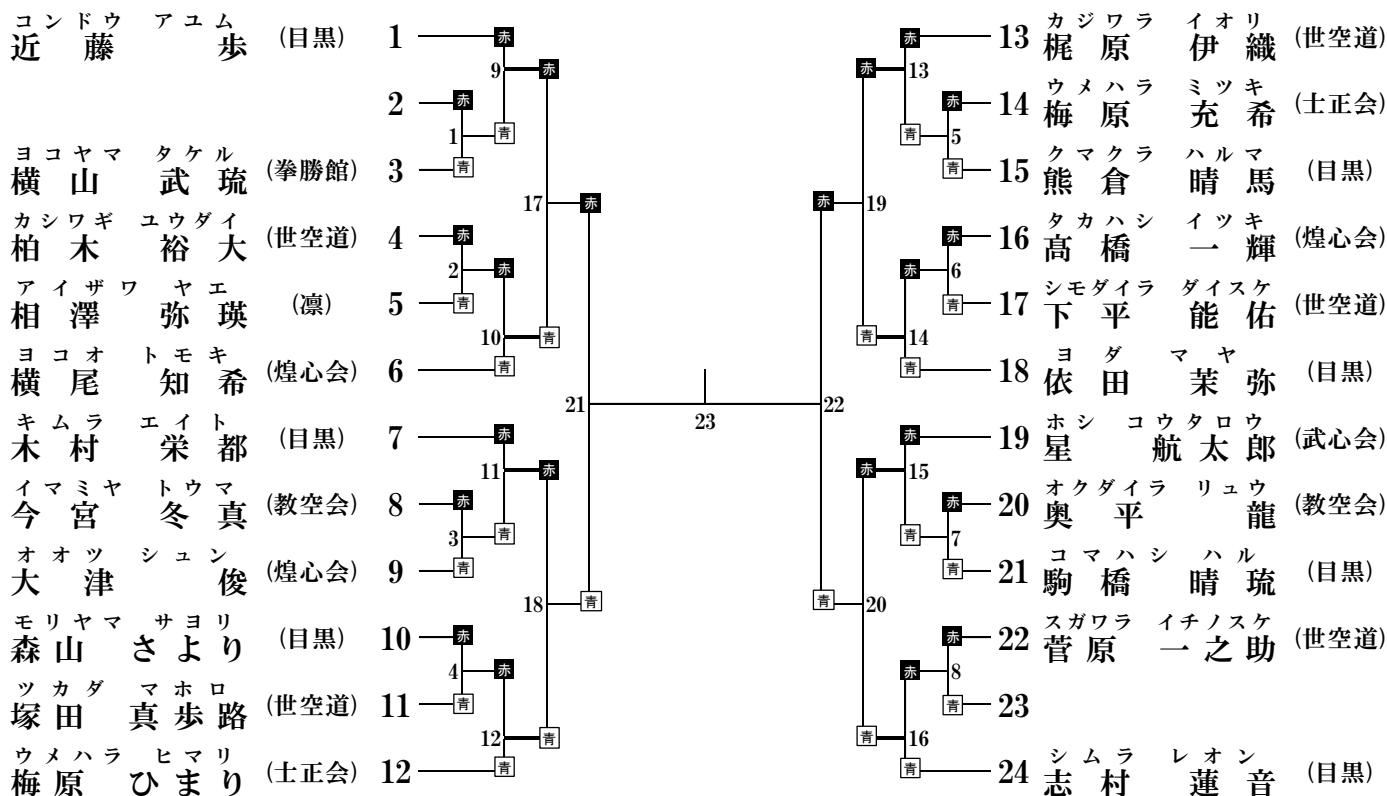
* 決勝戦 第4コート **——** はベスト8



形 小学生3年生（4級以上）の部（男女混合）

No.1~24 第5コート 表彰8名

— はベスト8

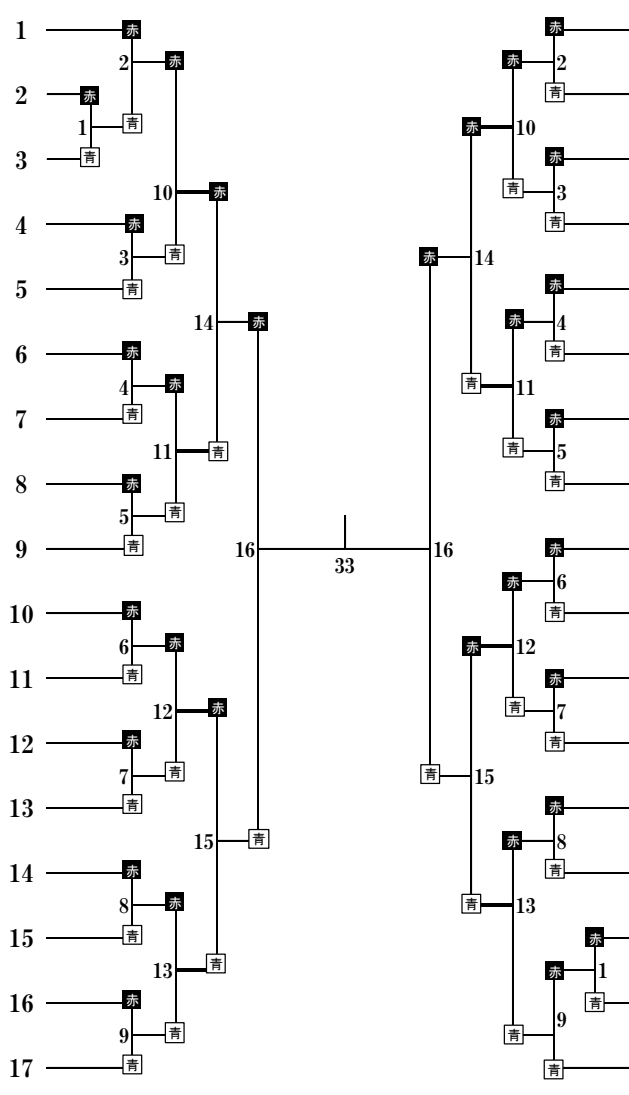


形 小学生4年生（4級以上）の部（男女混合）

No.1~17 第1コート No.18~34 第2コート

コート表彰4名 * 決勝戦 第1コート 赤 はベスト8

- イマガワ ショウタ (目黒) 1
- 今川 翔大 (目黒) 2
- カサハラ リコ (奥町) 2
- 笠原 莉心 (奥町) 2
- オオヤマ ミチカ花 (凜) 3
- 大山 実千花 (凜) 3
- ナカウチ ミナト (目黒) 4
- 中内 湊 (目黒) 4
- シイナ タイヨウ (煌心会) 5
- 椎名 大陽 (煌心会) 5
- カトウ シュンタロウ (教空会) 6
- 加藤 駿太郎 (教空会) 6
- イシイ ナオト (目黒) 7
- 石井 直虎 (目黒) 7
- タカトリ マユコ (砧) 8
- 高取 真悠子 (砧) 8
- ウジタ ハルキチ (目黒) 9
- 氏田 晴吉 (目黒) 9
- ナカムラ シュンスケ (拳勝館) 10
- 中村 駿佑 (拳勝館) 10
- ゴミエ イタ (凜) 11
- 五味 永樹 (凜) 11
- サイトウ ソウタロウ (世空道) 12
- 齊藤 蒼太郎 (世空道) 12
- マスダ ユウダイ (目黒) 13
- 増田 悠大 (目黒) 13
- ミトナ ギサ (煌心会) 14
- 三津 和紗 (煌心会) 14
- ドヒタイ シン (目黒) 15
- 土肥 大真 (目黒) 15
- キクチ テルマサ (教空会) 16
- 菊池 輝正 (教空会) 16
- エトウ ゲンキ (目黒) 17
- 衛藤 元喜 (目黒) 17



- スズキ タノスケ (土正会) 18
- 鈴木 太之輔 (土正会) 18
- シミズ タケシ (目黒) 19
- 清水 武士 (目黒) 19
- ワカバヤシ コウセイ (砧) 20
- 若林 昊成 (砧) 20
- マルヤマ タケル (目黒) 21
- 丸山 岳 (目黒) 21
- イシバシ セイゴ (煌心会) 22
- 石橋 靖悟 (煌心会) 22
- オオタ ヨウ (凜) 23
- 太田 陽 (凜) 23
- マルナカ カンタ (教空会) 24
- 丸中 敢太 (教空会) 24
- ツルミ ジョウ (目黒) 25
- 鶴見 丈 (目黒) 25
- キムラ ユツキ (奥町) 26
- 木村 柚月 (奥町) 26
- クラタ サクラ (目黒) 27
- 鞍田 さくら (目黒) 27
- フジサワ ホノカ (煌心会) 28
- 藤沢 帆花 (煌心会) 28
- アオキ ユイナ (砧) 29
- 青木 結愛 (砧) 29
- クラタ ジュン (目黒) 30
- 鞍田 惇 (目黒) 30
- オクヤマ ショウセイ (教空会) 31
- 奥山 将成 (教空会) 31
- アリサワ コウタ (煌心会) 32
- 有澤 幸汰 (煌心会) 32
- マツオカ タマキ (世空道) 33
- 松岡 たまき (世空道) 33
- キシモト タイオウ (目黒) 34
- 岸本 大旺 (目黒) 34

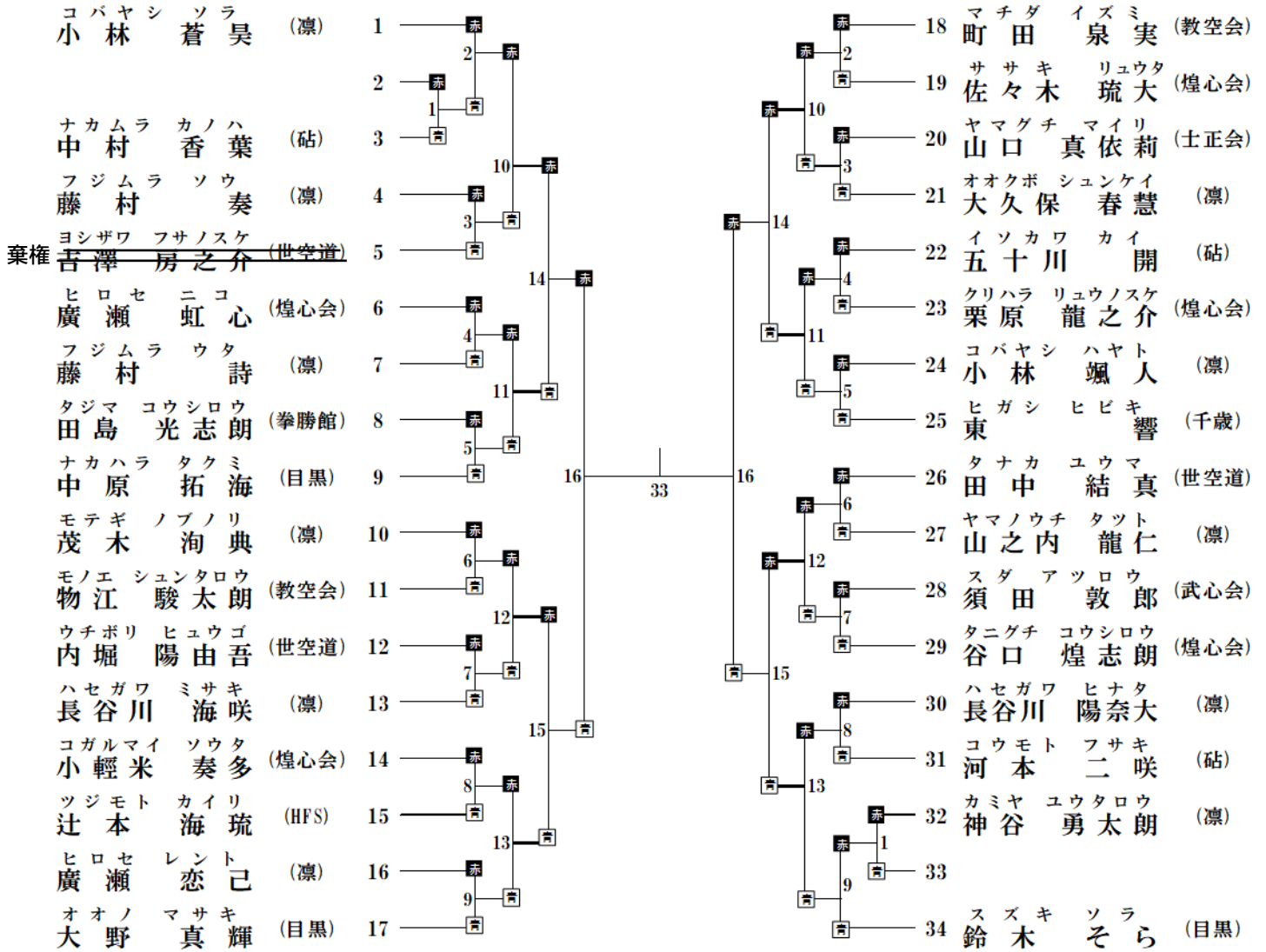
形 小学生5年生（4級以上）の部（男女混合）

No.1~17 第3コート No.18~34 第4コート

コート表彰4名

* 決勝戦 第3コート

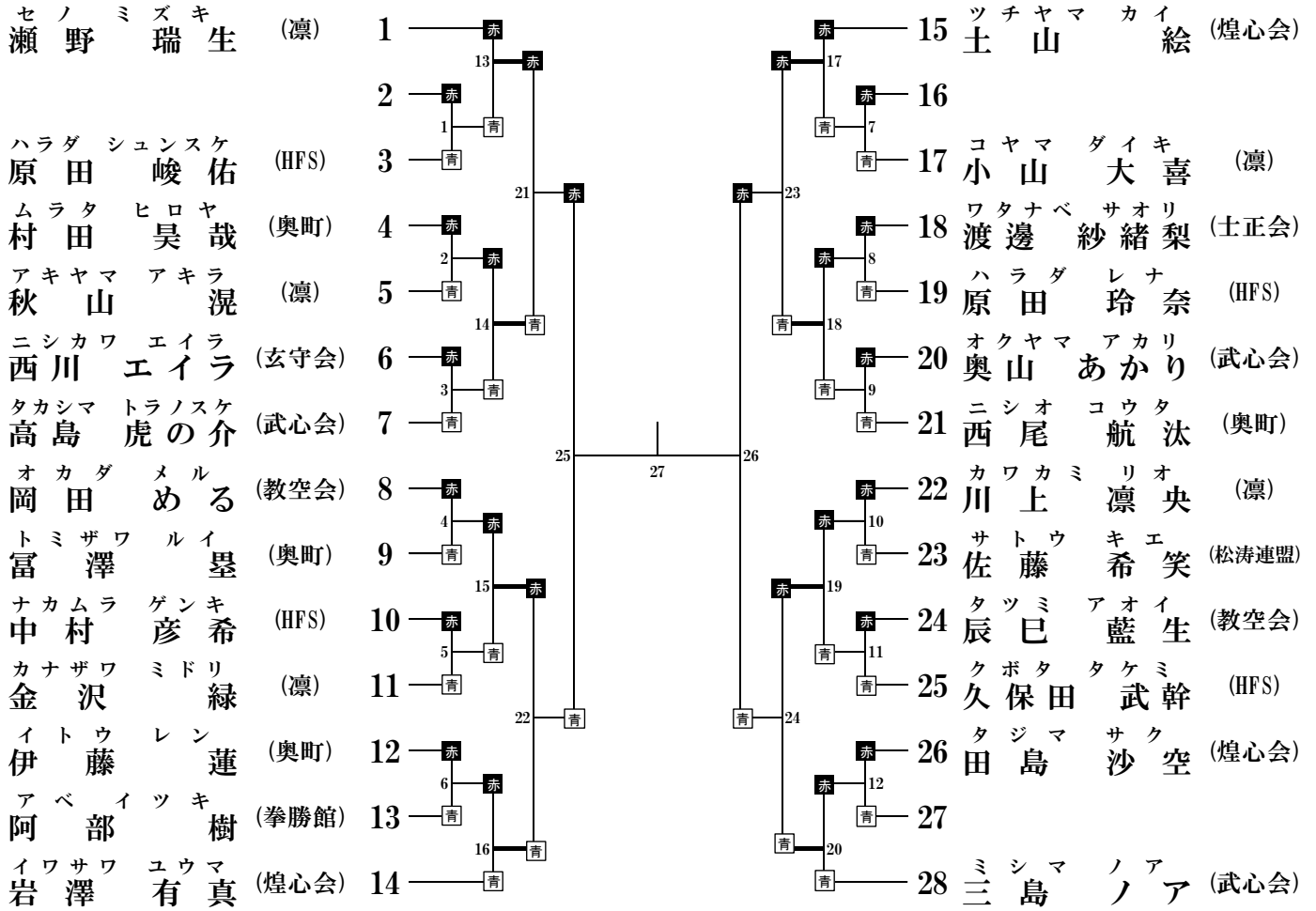
はベスト8



形 小学生6年生（4級以上）の部（男女混合）

No.1~28 第6コート 表彰8名

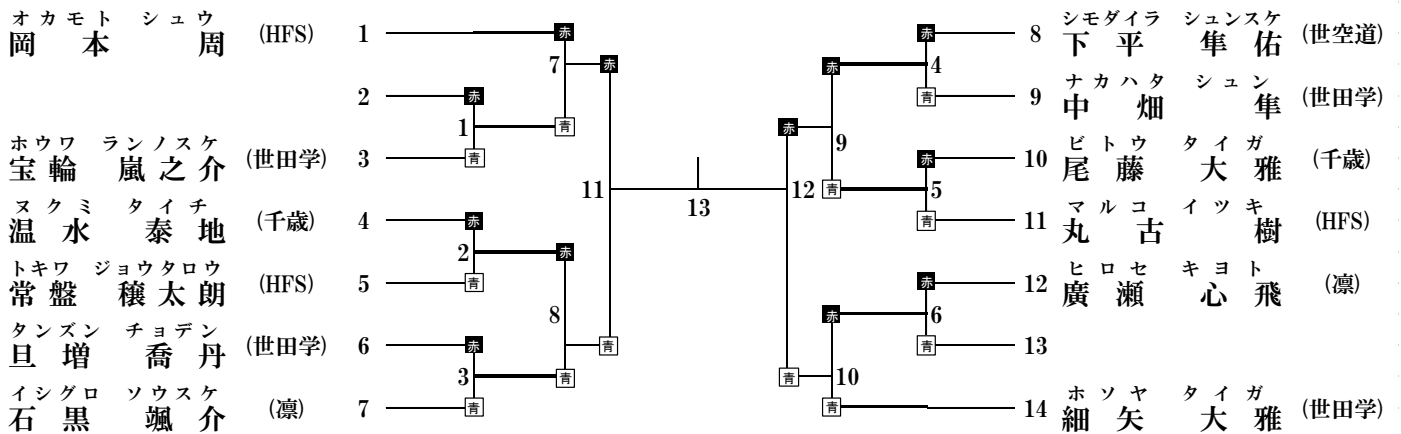
— はベスト8



形 中学生 有級の部（男子）

No.1~14 第2コート 表彰8名

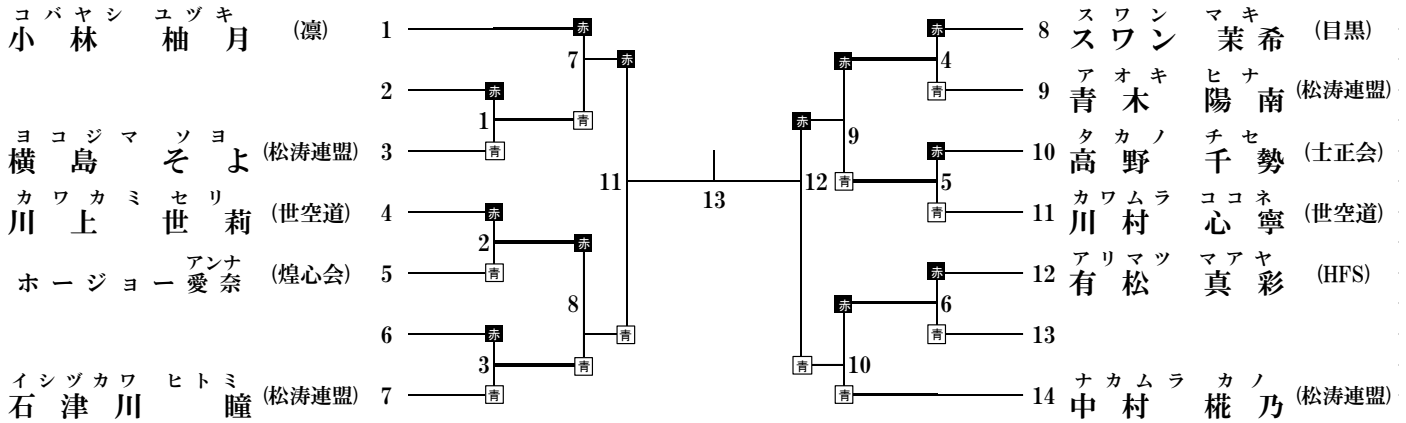
— はベスト8



形 中学生 有級の部 (女子)

No.1~14 第2コート 表彰8名

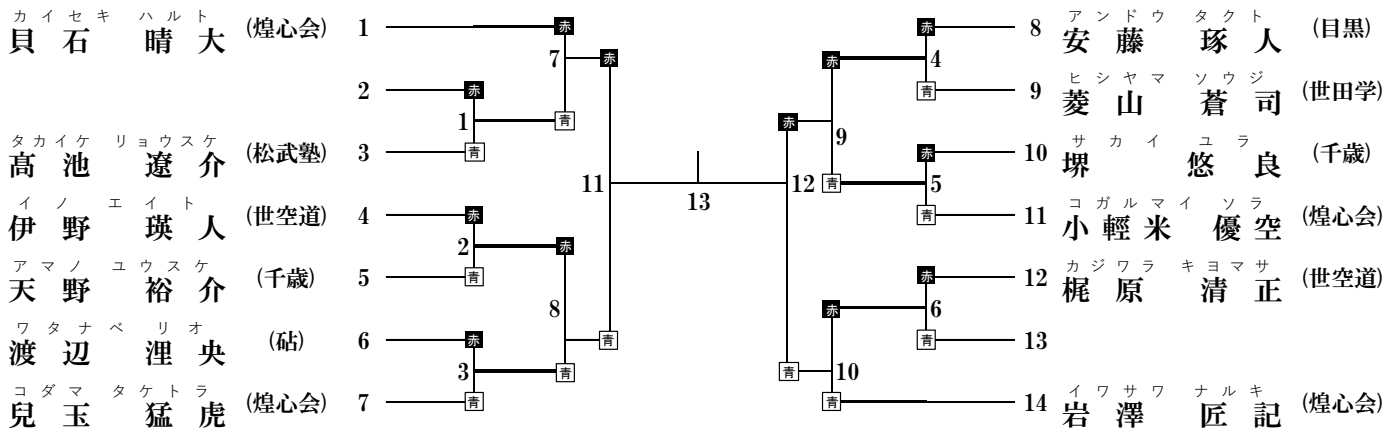
— はベスト8



形 中学生 有段の部 (男子)

No.1~14 第4コート 表彰8名

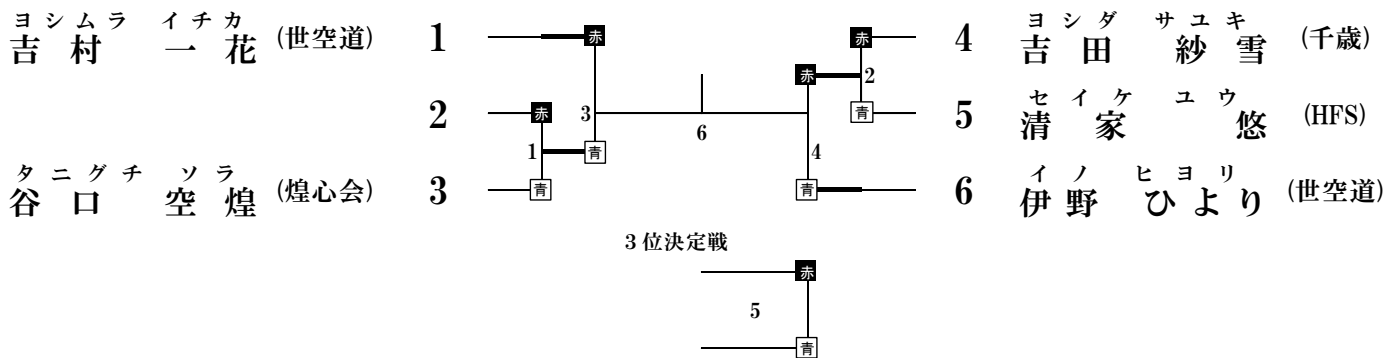
— はベスト8



形 中学生 有段の部 (女子)

No.1~6 第3コート 表彰4名

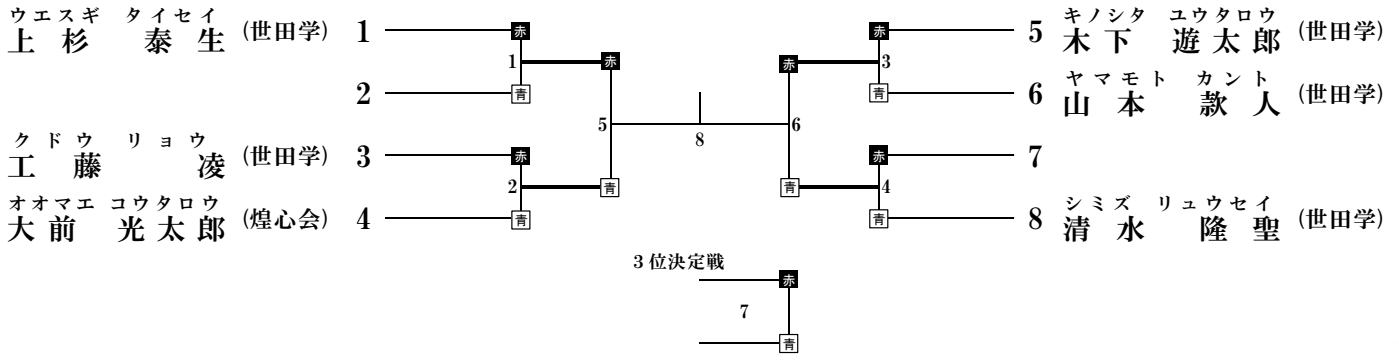
3位決定戦あり — はベスト4



形 少年 (高校生) 有段の部 (男子)

No.1~8 第4コート 表彰4名

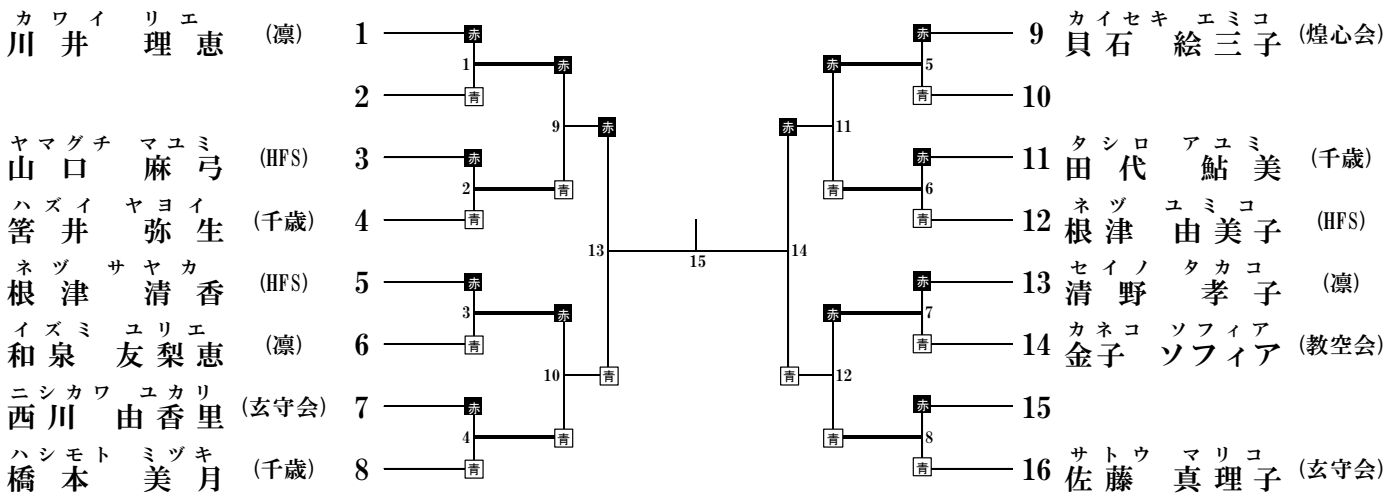
3位決定戦あり 赤はベスト4



形 一般 有級の部 (女子)

No.1~16 第3コート 表彰8名

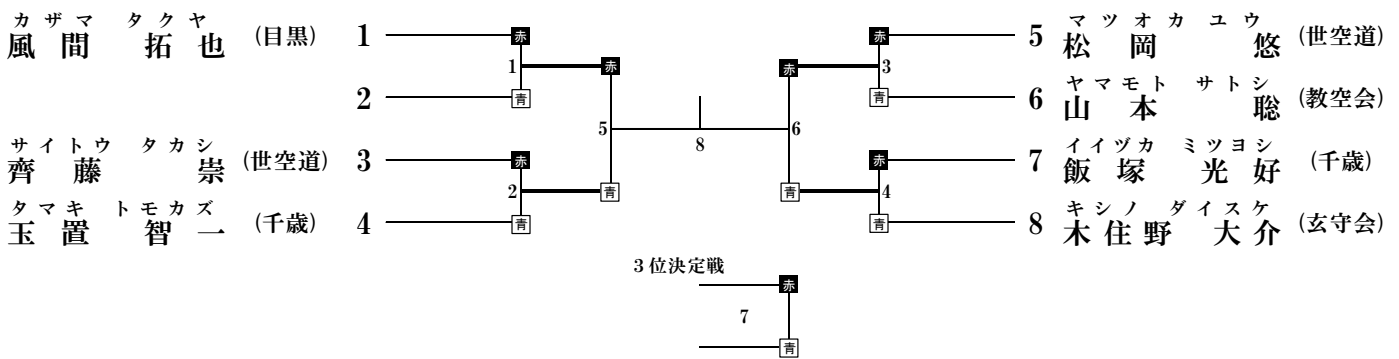
赤はベスト8



形 一般 有級の部 (男子)

No.1~8 第3コート 表彰4名

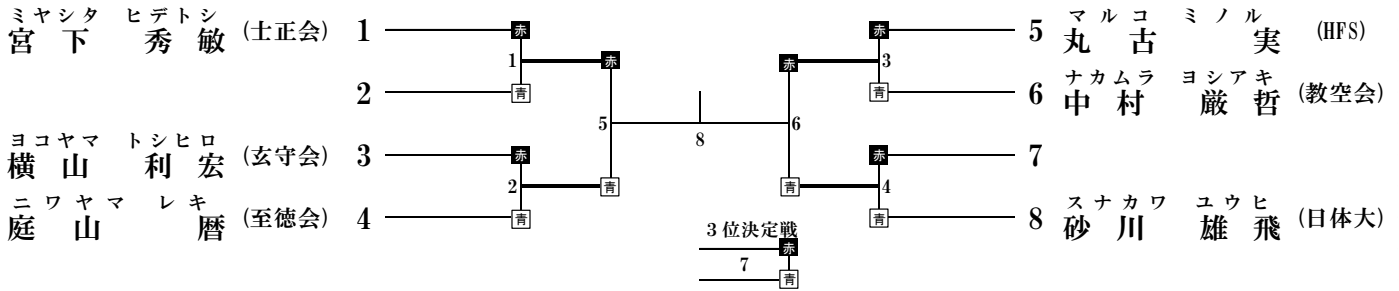
3位決定戦あり 赤はベスト4



形 一般 有段の部 (男子)

No.1~8 第4コート 表彰4名

3位決定戦あり 赤はベスト4



形 一般 有段の部 (女子)

No.1~3 第4コート 表彰3名

1人演武による順位決定戦

			1本目採点	2本目採点	合計点	順位
1	アツミ ヨウコ 渥美 洋子	(玄守会)				
2	モノエ マキコ 物江 真紀子	(教空会)				
3	ヨシオカ ミキコ 吉岡 美貴子	(奥町)				

形 学連 個人の部 (女子)

第3コート 第4コート
3位決定戦あり 表彰8名

第1グループ (第3コート)			予選1回戦 (4名残し)							
No	氏名	所属	形名	J1	J2	J3	J4	J5	得点	順位
1	ナカジマ フウカ 中島風花	(国士舘大)	赤							
2	セキサワ アイリ 関澤 愛莉	(駒大)	青							
3	ホリバ ハヤ 堀場 早耶	(国士舘大)	赤							
4	トミマツ ミユウ 富松 生悠	(日体大)	青							
5	カシモト ナナ 柏本 菜那	(国士舘大)	赤							
6	サカイ ニジホ 酒井 虹穂	(駒大)	青							
7	イガラシ サ 五十嵐 梨紗	(国士舘大)	赤							
8	スガタ カヤ 須賀田 華弥	(日体大)	青							
9	カトウ クルミ 加藤 くるみ	(国士舘大)	赤							
第2グループ (第4コート)			予選1回戦 (4名残し)							
No	氏名	所属	形名	J1	J2	J3	J4	J5	得点	順位
10	フナカワ カエデ 舟川 楓	(国士舘大)	赤							
11	イナ リミ 稲 璃岬	(駒大)	青							
12	カミジョウ サラ 上條 瑛良	(国士舘大)	赤							
13	クボタ ユイ 久保田 結	(日体大)	青							
14	トバリ カノン 戸張 花音	(国士舘大)	赤							
15	フクダ スミカ 福田 純香	(駒大)	青							
16	ヨシモト ミアリ 吉本 弥可	(国士舘大)	赤							
17	ウエノ リコ 上野 莉子	(日体大)	青							
18	ヤマダ ハナ 山田 瑛	(国士舘大)	赤							

形 学連 個人の部 (男子)

第1コート 第2コート
3位決定戦あり 表彰8名

第1グループ (第1コート) 予選1回戦(4名残し)

No	氏名	所属		形 名	J1	J2	J3	J4	J5	得点	順位
1	マツモト フウタ 松元 風大	(国士館大)	赤								
2	トオイ タイガ 遠井 泰嘉	(国士館大)	青								
3	オガサワラ セン 小笠原 漸	(国士館大)	赤								
4	ゴトウ ナオ 後藤 直壮	(国士館大)	青								
5	コヤマ コタロウ 小山 呼汰朗	(国士館大)	赤								
6	フジタ ヤスヒロ 藤田 康紘	(国士館大)	青								
7	ナカシマ ケイト 中島 慶人	(日体大)	赤								
8	モトジマ ショウエイ 本島 照英	(国士館大)	青								

第2グループ (第2コート) 予選1回戦(4名残し)

No	氏名	所属		形 名	J1	J2	J3	J4	J5	得点	順位
9	シバタニ ウミ 柴谷 海	(国士館大)	赤								
10	ナカムラ ユウタ 中村 祐太	(国士館大)	青								
11	オシグチ ショウタ 印口 翔太	(国士館大)	赤								
12	ハヤシ ユキノリ 林 幸典	(国士館大)	青								
13	ツダ ヒロノリ 津田 弥徳	(国士館大)	赤								
14	コムカイ ミヤト 小向 雅翔	(日体大)	青								
15	オオキ ユウジン 黄木 勇人	(駒大)	赤								

第3グループ (第3コート) 予選1回戦(4名残し)

No	氏名	所属		形 名	J1	J2	J3	J4	J5	得点	順位
16	アキヨシ ユウト 秋好 優斗	(国士館大)	赤								
17	トウカイ タケシ 東海 毅	(国士館大)	青								
18	オノ ヒロト 小野 博智	(国士館大)	赤								
19	キムラ リクト 木村 碧那	(国士館大)	青								
20	マツモト カンタ 松元 葉大	(国士館大)	赤								
21	シマクラ ケント 嶋倉 賢人	(国士館大)	青								
22	ウリュウ ハル 瓜生 晴	(日体大)	赤								

第4グループ (第4コート) 予選1回戦(4名残し)

No	氏名	所属		形 名	J1	J2	J3	J4	J5	得点	順位
23	ヤマダチ ココロ 山口 心叶	(国士館大)	赤								
24	シライワ タクミ 白岩 拓実	(国士館大)	青								
25	シマブクロ キナリ 島袋 生成	(国士館大)	赤								
26	キムラ フブキ 木村 吹輝	(駒大)	青								
27	タケウチ セイリョウ 竹内 誠竜	(国士館大)	赤								
28	クラタ ソラ 倉田 天空	(国士館大)	青								
29	オオナリ コウハ 大成 輝波	(国士館大)	赤								

組手 幼児の部 (男女混合)

No1~13 第1コート No14~26 第2コート コート表彰4名

— はベスト8

イマガワ セイタ 今川 誠大 (目黒)	1	赤	14	モリヤ カナタ 森谷 夏向 (凜)
ツボイ ウキョウ 坪井 佑京 (奥町)	2	赤	15	サカイ ソウスケ 坂井 奏介 (目黒)
カトウ コウキ 加藤 煌樹 (凜)	3	青	16	オクヤマ アセイ 奥山 敦惶 (教空会)
ニヤマ シンセイ 新山 慎晟 (目黒)	4	赤	17	ワダ ユヤ 和田 有弥 (目黒)
	5	青	18	マツモト ソウタ 松本 蒼大 (世空道)
フジバヤシ コウタ 藤林 康太 (凜)	6	赤	19	アイザワ アオカ 相澤 青佳 (凜)
カトウ ユウセイ 加藤 優惶 (松涛連盟)	7	青	20	ヒロセ ケイト 廣瀬 恵士 (凜)
イケウチ ハナ 池内 花 (凜)	8	赤	21	
ミウラ エイト 三浦 瑛心 (目黒)	9	赤	22	ニヤマ コウセイ 新山 功晟 (目黒)
フクムラ ゲンキ 福村 元基 (煌心会)	10	青	23	ハシモト タク 橋本 拓 (奥町)
クリタ マリナ 栗田 真璃奈 (目黒)	11	赤	24	マツモト カイラ 松本 海良 (目黒)
	12	青	25	キクチ リョウ 菊地 遼 (千歳)
セイノ アイナ 清野 蒼衣名 (凜)	13	青	26	イワサキ レン 岩崎 蓮 (凜)

組手 小学生1年生の部 (男子)

No1~16 第1コート No17~32 第2コート コート表彰4名

— はベスト8

ツルミ ゲンキ 鶴見 元気 (目黒)	1	赤	17	フルカワ ケイゴ 古河 慶悟 (目黒)
	2	青	18	
ホリグチ ミナト 堀口 湊 (凜)	3	赤	19	フルカワ ケイゴ 古河 慶悟 (凜)
イノコシ タカミチ 猪越 尊道 (煌心会)	4	青	20	ワカウチ アキト 若内 仁 (目黒)
ヤマモト タクミ 山本 拓実 (煌心会)	5	赤	21	ソウラ ケン 相良 健 (奥町)
ヤマシロ コウケン 山本 光臣 (目黒)	6	青	22	マナブキ ケイ 真木 圭 (凜)
ヤマザキ ソウスケ 山崎 奏惶 (凜)	7	赤	23	マナブキ ケイ 真木 圭 (煌心会)
ヤマシロ ミナト 山本 湊 (松涛連盟)	8	青	24	マナブキ ケイ 真木 圭 (凜)
ヤマシロ ミナト 山本 湊 (目黒)	9	赤	25	マナブキ ケイ 真木 圭 (煌心会)
ヤマシロ ミナト 山本 湊 (煌心会)	10	青	26	マナブキ ケイ 真木 圭 (奥町)
ヤマシロ ミナト 山本 湊 (凜)	11	赤	27	マナブキ ケイ 真木 圭 (目黒)
ヤマシロ ミナト 山本 湊 (目黒)	12	青	28	マナブキ ケイ 真木 圭 (凜)
ヤマシロ ミナト 山本 湊 (凜)	13	赤	29	マナブキ ケイ 真木 圭 (煌心会)
ヤマシロ ミナト 山本 湊 (奥町)	14	青	30	マナブキ ケイ 真木 圭 (千歳)
ヤマシロ ミナト 山本 湊 (煌心会)	15	赤	31	マナブキ ケイ 真木 圭 (凜)
	16	青	32	マナブキ ケイ 真木 圭 (凜)

組手 小学生2年生の部 (男子)

No1~25 第3コート No26~50 第4コート コート表彰4名

はベスト8

オクヤマ ユウセイ 奥山 友晴 (教空会)	1	赤	26	ホシ ユウスケ 星 悠介 (武心会)
イトウ テルミチ 伊藤 耀彌一 (凜)	3	青	27	コシイシ タイセイ 興石 太聖 (松涛連盟)
マツウラ ケイスケ 松浦 圭佑 (千歳)	4	赤	28	サワガシラ ヒロト 澤頭 弘都 (凜)
ワタナベ ショウタ 渡邊 翔太 (拳勝館)	5	青	29	コバヤシ コウキ 小林 康聖 (拳勝館)
ヤマダ ケント 山田 健翔 (奥町)	6	赤	30	ヤマグチ リュウシン 山口 龍信 (教空会)
ナガイ ショウ 長井 匠 (焔心会)	7	青	31	ヤマグチ エイト 山口 瑛隼 (HFS)
マスタ ショウセイ 増田 翔成 (目黒)	8	赤	32	ドヒエ イセイ 土肥 瑛生 (目黒)
カトウ タイセイ 加藤 大慳 (松涛連盟)	9	赤	33	サトウ ユウジ 佐藤 祐志 (奥町)
カワイ ダイキ 川井 大葵 (凜)	10	青	34	ノダ リュウイチロウ 野田 隆一郎 (凜)
タカイ ショウタロウ 高井 正太郎 (世空道)	11	赤	35	カタギリ ハヤト 片桐 颯人 (凜)
オカダ ウミ 岡田 海 (教空会)	12	青	36	ミツハタ エイキ 光畑 瑛生 (焔心会)
モノエ ナオ 物江 楠央 (教空会)	13	赤	37	アンドウ コウキ 安藤 康貴 (目黒)
エンタ カイキ 遠田 凱己 (千歳)	14	赤	38	バン コウシロウ 坂 皐史郎 (砧)
スズキ ハルヒト 鈴木 遥仁 (凜)	15	青	39	ヤマグチ マサムネ 山口 将宗 (凜)
テシマ ケイ 手島 慶 (目黒)	16	赤	40	シミズ タツシ 清水 建志 (教空会)
ヒトミ ケイト 人見 啓斗 (奥町)	17	青	41	ドイ シュウヤ 土井 終優 (凜)
マスタ ハルト 増田 悠人 (凜)	18	青	42	ナカム ラセナ 中村 成那 (拳勝館)
スズキ キョウ 鈴木 希青 (目黒)	19	赤	43	マツモト コウタ 松本 昂大 (世空道)
ヨネモト ケイ 米本 敬 (凜)	20	青	44	オオカワラ カズマ 大河原 一真 (凜)
フルカワ ケンタロウ 古川 健太郎 (奥町)	21	赤	45	オギハラ シキト 荻原 識人 (焔心会)
カネオカ タケル 金岡 丈 (教空会)	22	青	46	スズキ カイト 鈴木 海翔 (千歳)
フクムラ ユウキ 福村 友基 (焔心会)	23	赤	47	ヤマザキ マサヒロ 山崎 真広 (奥町)
ヨコガキ ツナグ 横垣 結久 (砧)	24	青	48	ヤマモト イチカ 山本 一嘉 (教空会)
アベ ワタル 阿部 渉 (拳勝館)	25	青	49	
			50	

組手 小学生3年生の部 (男子)

No1~16 第1コート No17~32 第2コート No33~48 第3コート No49~64 第4コート
コート表彰2名 赤はベスト8

キムラ エイト 木村 栄都 (目黒) 1	赤	33	オクダイラ リュウ 奥 平 龍 (教空会)
タジマ ソラ 田島 空 (凛) 3	赤	34	
クマイ ジョウ 熊井 丈 (千歳) 4	青	35	フルカワ カイセイ 古河 開 晟 (目黒)
ホシ コウタロウ 星 航太郎 (武心会) 5	赤	36	ツカダ マホロ 塚田 真歩 (世空道)
スズキ コナーライデン 鈴木 コナー 雷電 (目黒) 6	青	37	ウエノ ユン 植野 癒 (目黒)
サイトウ リョウ 斎藤 龍 (煌心会) 7	赤	38	ヨコオ トモキ 横尾 知 希 (煌心会)
カジワラ イオリ 梶原 伊織 (世空道) 8	青	39	ヒヨシ エイト 日吉 瑛大 (凛)
スドウ ショウタ 須藤 晶太 (凛) 9	赤	40	フルウチ ソウイチロウ 古内 創一 (奥町)
イリタマ ハルト 入玉 陽斗 (煌心会) 10	青	41	ヤギサワ ゴウ 八木 澤 豪 (凛)
サカイ ジュンセイ 坂井 淳成 (目黒) 11	赤	42	シノハラ サトル 篠原 慧 (松涛連盟)
ホンダ リンノスケ 本田 凛乃介 (奥町) 12	青	43	ミヅラ リルト 三浦 利と (目黒)
ハタ オウタロウ 畑 旺太郎 (拳勝館) 13	赤	44	カワカミ リュウセイ 川上 瑠世 (世空道)
ハン シュウ 潘 史 悠 (凛) 14	青	45	ワタナベ ダイチ 渡邊 大地 (凛)
ワダ ショウタ 和田 将太 (目黒) 15	赤	46	コジマ リョウ 小島 峻 (土正会)
ウメハラ ミツキ 梅原 充 希 (土正会) 16	青	47	ナガヌマ ソウスケ 長沼 蒼介 (千歳)
オオツ キアンリ 大 臈 晏利 (目黒) 17	赤	48	コンドウ アユム 近藤 歩 (目黒)
ホシナ カイリ 保科 快 湊 (凛) 18	青	49	ワカツキ シュリ 若槻 終人 (目黒)
スガワラ イチノスケ 菅原 一之助 (世空道) 19	赤	50	イマミヤ トウマ 今宮 冬真 (教空会)
タツミ アマネ 辰巳 天音 (教空会) 20	青	51	イシザカ ユウタ 石坂 侑大 (凛)
コマハシ ハル 駒橋 晴 琉 (目黒) 21	赤	52	クリタ タケル 栗田 剛 瑠 (目黒)
カミヤ タキ 神谷 太 基 (凛) 22	青	53	キリュウ ハルヤ 桐生 晴也 (千歳)
ヨネダ ケンゾウ 米田 賢 造 (奥町) 23	赤	54	イワサキ タクミ 岩崎 匠 (凛)
ヨコヤマ タケル 横山 武 琉 (拳勝館) 24	青	55	イイヤマ リョウ 飯山 凌生 (目黒)
アライ ハルト 荒井 遥 人 (目黒) 25	赤	56	オオツ シュン 大 津 俊 (煌心会)
サトウ エンシン 左藤 縁 心 (奥町) 26	青	57	シモダイラ ダイスケ 下平 能 佑 (世空道)
フカオ タイチ 深尾 太 智 (凛) 27	赤	58	ハセガワ ハルマ 長谷川 陽真 (凛)
カシワギ ユウダイ 柏木 裕 大 (世空道) 28	青	59	クボタ リン 久保田 凛 (拳勝館)
タカハシ イツキ 高橋 一 輝 (煌心会) 29	赤	60	タケウチ イツキ 竹内 樹 生 (目黒)
ササキ ユウマ 佐々木 悠 馬 (千歳) 30	青	61	クマダ ケイト 熊田 啓人 (煌心会)
		62	カワハラ キイチ 川原 喜一 (奥町)
		63	
クマクラ ハルマ 熊倉 晴 馬 (目黒) 32	青	64	シムラ レオン 志村 蓮音 (目黒)

組手 小学生4年生の部 (男子)

No1~25 第1コート No26~50 第2コート コート表彰4名

— はベスト8

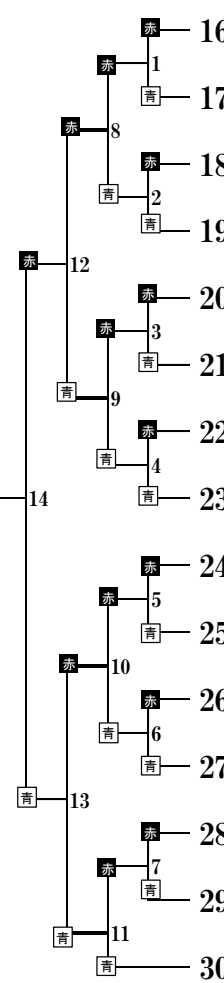
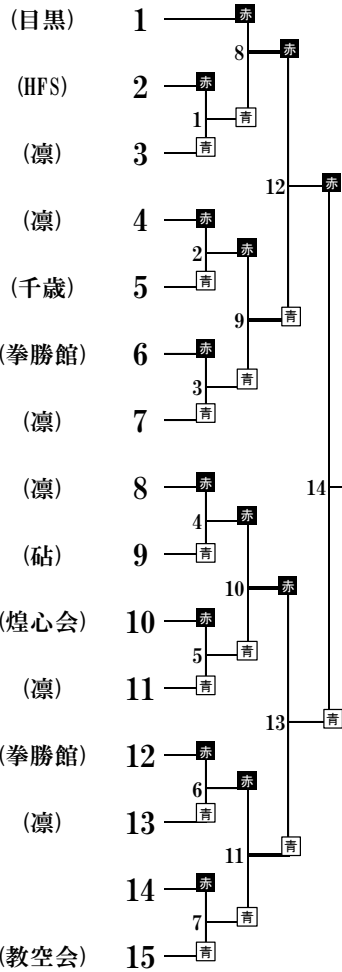
選手名	所属	順位	コート	対戦相手	結果
クラタジュン 鞍田 惇	(目黒)	1	第1コート	10	勝
イズミジョウ 和 泉 成	(凛)	3	第1コート	1	勝
サカグチコウ 坂口 煌	(千歳)	4	第1コート	2	勝
キシモトタイオウ 岸本 大旺	(目黒)	5	第1コート	11	勝
ナカムラシュンスケ 中村 駿佑	(拳勝館)	6	第1コート	3	勝
オオタモトフミ 大田 統文	(煌心会)	7	第1コート	19	勝
ナカウチミナト 中内 湊	(目黒)	8	第1コート	12	勝
ククチテルマサ 菊池 輝正	(教空会)	9	第1コート	4	勝
ゴミエイタ 五味 永樹	(凛)	10	第1コート	22	勝
クドウユウセイ 工藤 有晟	(松涛連盟)	11	第1コート	13	勝
スガイホウマ 菅井 鳳真	(煌心会)	12	第1コート	24	勝
ツルミジョウ 鶴見 丈	(目黒)	13	第1コート	14	勝
ワカバヤシコウセイ 若林 昊成	(砧)	14	第1コート	5	勝
カジワラナオ 梶原 凧央	(凛)	15	第1コート	20	勝
オクヤマショウセイ 奥山 将成	(教空会)	16	第1コート	6	勝
ヤマシタハルキ 山下 陽輝	(松涛連盟)	17	第1コート	15	勝
シイナイヨウ 椎名 大陽	(煌心会)	18	第1コート	23	勝
イシイナオト 石井 直虎	(目黒)	19	第1コート	7	勝
ネヅマヒロ 根津 真広	(HFS)	20	第1コート	16	勝
スズキタノスケ 鈴木 太之輔	(土正会)	21	第1コート	8	勝
アンドウハル 安藤 暖	(凛)	22	第1コート	21	勝
アリサワコウタ 有澤 幸汰	(煌心会)	23	第1コート	9	勝
ハラヤマキョウタロウ 原山 恭太郎	(拳勝館)	24	第1コート	17	勝
イマガワショウタ 今川 翔大	(目黒)	25	第1コート	25	勝
エトウゲンキ 衛藤 元喜	(目黒)	26	第2コート	10	勝
イシバシセイゴ 石橋 靖悟	(煌心会)	28	第2コート	1	勝
コンドウアオイ 近藤 碧	(松涛連盟)	29	第2コート	2	勝
サイトウヨシカズ 齋藤 慶和	(凛)	30	第2コート	11	勝
サイトウソウタロウ 齊藤 蒼太郎	(世空道)	31	第2コート	3	勝
マルナカカンタ 丸中 敢太	(教空会)	32	第2コート	22	勝
ウジタハルキチ 氏田 晴吉	(目黒)	33	第2コート	12	勝
エノモトコウ 榎本 煌	(千歳)	34	第2コート	4	勝
オオタヨウ 太田 陽	(凛)	35	第2コート	19	勝
マスダユウダイ 増田 悠大	(目黒)	36	第2コート	13	勝
ナカジマヒロト 中島 裕翔	(煌心会)	37	第2コート	24	勝
シミズタケシ 清水 武士	(目黒)	38	第2コート	14	勝
シオヤトウ 塩谷 灯	(拳勝館)	39	第2コート	5	勝
アンドウショウタロウ 安藤 祥太郎	(凛)	40	第2コート	20	勝
ドヒタイシン 土肥 大真	(目黒)	41	第2コート	6	勝
ナカムラハル 中村 悠	(桜心会)	42	第2コート	15	勝
サイイツシン 崔 一心	(砧)	43	第2コート	23	勝
イマイダイゴ 今井 大護	(目黒)	44	第2コート	7	勝
キムラユヅキ 木村 柚月	(奥町)	45	第2コート	16	勝
ウツミアスム 内海 明日夢	(凛)	46	第2コート	8	勝
オオオカコウタロウ 大岡 光太郎	(煌心会)	47	第2コート	21	勝
カトウシュンタロウ 加藤 駿太郎	(教空会)	48	第2コート	9	勝
マルヤマタケル 丸山 岳	(目黒)	50	第2コート	17	勝

組手 小学生5年生の部 (男子)

No1~15 第3コート No16~30 第4コート コート表彰4名

はベスト8

オオノ マサキ (目黒) 1
大野 真輝
スガイ ヨウスケ (HFS) 2
菅井 陽介
モテギ ノブノリ (凜) 3
茂木 洵典
コバヤ シソラ (凜) 4
小林 蒼昊
ヒガシ ヒビキ (千歳) 5
東 響
タジマ コウシロウ (拳勝館) 6
田島 光志朗
ミタ コウダイ (凜) 7
三田 倅大
オオクボ シュンケイ (凜) 8
大久保 春慧
イソカワ カイ (砧) 9
五十川 開
タニグチ コウシロウ (焠心会) 10
谷口 焠志朗
ヤマノウチ タツト (凜) 11
山之内 龍仁
ナガオサ ケンゴ (拳勝館) 12
永長 賢悟
オオクマ ショウタ (凜) 13
大隈 咲太
モノエ シュンタロウ (教空会) 15
物江 駿太郎



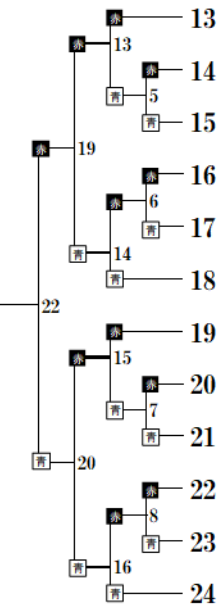
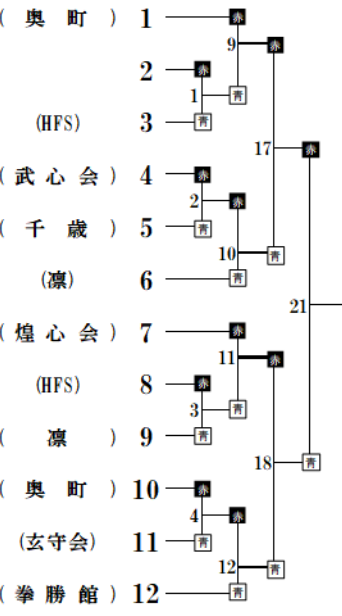
コガルマイ ソウタ (焠心会) 16
小輕米 奏多
ツジモト カイリ (HFS) 18
辻本 海琉
カミヤ キイチ (凜) 19
神谷 樹市
ナカハラ タクミ海 (目黒) 20
中原 拓海
コバヤシ ハヤト (凜) 21
小林 颯人
フジムラ ソウ (凜) 22
藤村 奏
ヤマザキ テル (拳勝館) 23
山崎 照
ハセガワ ヒナタ (凜) 24
長谷川 陽奈
ササキ リュウタ (焠心会) 25
佐々木 琉大
ドイ ハルキ (凜) 26
土井 遥稀
ヨシザワ フサノスケ (世空道) 27
吉澤 房之介
ヒロセ レント (凜) 28
廣瀬 恋己
イジマ ナオヤ (HFS) 29
飯島 直哉
カミヤ ユウタロウ (凜) 30
神谷 勇太郎

組手 小学生6年生の部 (男子)

No1~24 第6コート表彰8名

はベスト8

ニシオ コウタ (奥町) 1
西尾 航汰
クボ タケミ (HFS) 3
久保田 武幹
ミシマ ノア (武心会) 4
三島 ノア
エノモト マサト (千歳) 5
榎本 将人
アキヤマ アキラ (凜) 6
秋山 混
ツチヤマ カイ (焠心会) 7
土山 絵
ハラダ シュンスケ (HFS) 8
原田 峻佑
セノミズキ (凜) 9
瀬野 瑞生
イトウ レン (奥町) 10
伊藤 蓮
サトウ コウタロウ (玄守会) 11
佐藤 孝太郎
アベ イツキ (拳勝館) 12
阿部 樹



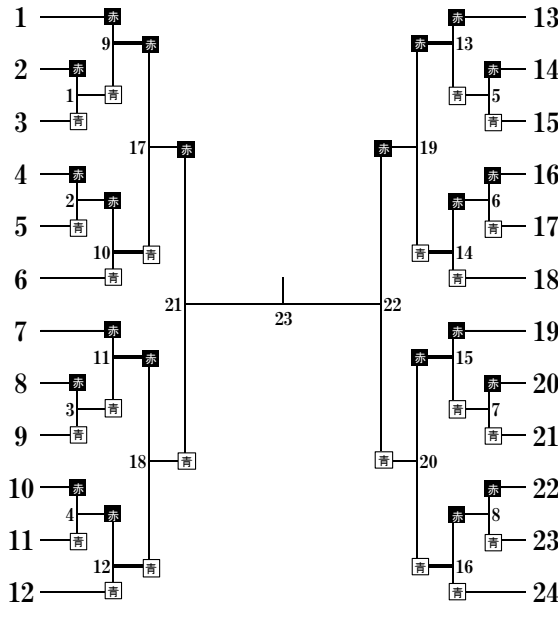
トミザワ ルイ (奥町) 13
富澤 塁
タカシマ ラノスケ (武心会) 14
高島 虎の介
ミソノ キオト (拳勝館) 15
御園 喜音
イワサワ ユウマ (焠心会) 16
岩澤 有真
コヤマ ダイキ (凜) 17
小山大喜
ナカムラ ゲンキ (HFS) 18
中村 彦希
ミヨリサトシ (拳勝館) 19
見ヨリサトシ
シラト エイノスケ (凜) 20
白・英之介
ムラタ ヒロヤ (奥町) 21
村田 昊哉
カナザワ ミドリ (凜) 22
金沢 緑
ワケコウスケ (目黒) 23
和氣 晃裕
タジマ サク (焠心会) 24
田島 沙空

組手 中学生の部 (男子)

No1~24 第3コート表彰8名

はベスト8

- オカダ コウダイ (拳勝館) 大 虎
- アマノ ユウスケ (千歳) 介 裕
- ブッシエトマ (教空会) 真 登
- イシグロソウスケ (凜) 介 颯
- イノエイト (世空道) 人 瑛
- タカイケリョウスケ (松武塾) 介 遼
- ヌクミタイチ (千歳) 地 泰
- オカモトシュウ (HFS) 周 本
- キタザレン (玄守会) 蓮 澤
- コガルマイソラ (煌心会) 空 優



- アンドウ タクト (目黒) 人 琢
- ハシモト イツキ (拳勝館) 樹 本
- ヒロセ キョウト (凜) 飛 心
- マルコ イツキ (HFS) 樹 古
- イワサワ ナルキ (煌心会) 記 匠
- トキワ ジョウタロウ (HFS) 朗 穰
- ワタナベ リオ (砧) 央 湊
- サカイ ユラ (千歳) 良 悠
- シモダイラ シュンスケ (世空道) 佑 隼
- カイセキ ハルト (煌心会) 大 晴

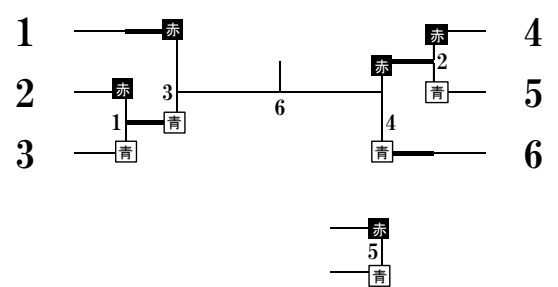
組手 一般有級の部 (男子)

No1~6 第4コート 表彰4名

3位決定戦あり

はベスト4

- オクヤマ シゲハル (教空会) 華 栄
- タマキ トモカズ (千歳) 一 智
- ヤマモト サトシ (教空会) 聡 本



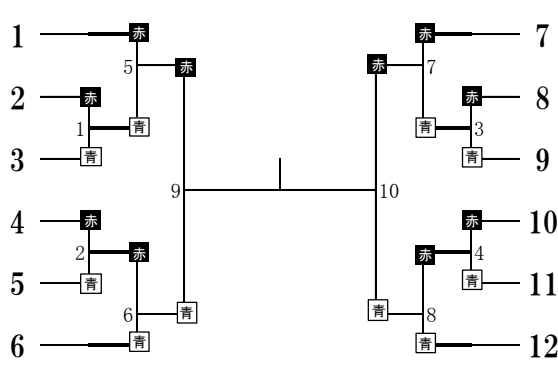
- マツオカ ユウ (世空道) 悠 岡
- オカダ テツヤ (教空会) 也 哲

組手 高校生・一般有段の部 (男子)

No1~12 第4コート 表彰8名

はベスト8

- シムラ ショウゴ (世田学) 悟 尚
- オカモト コウキ (至徳会) 生 光
- アイダ ナオミチ (松涛連盟) 通 尚
- ミヤシタ ヒデトシ (士正会) 敏 秀
- ヨコヤマ トシヒロ (玄守会) 宏 利
- ナカムラ ヨシアキ (教空会) 哲 厳

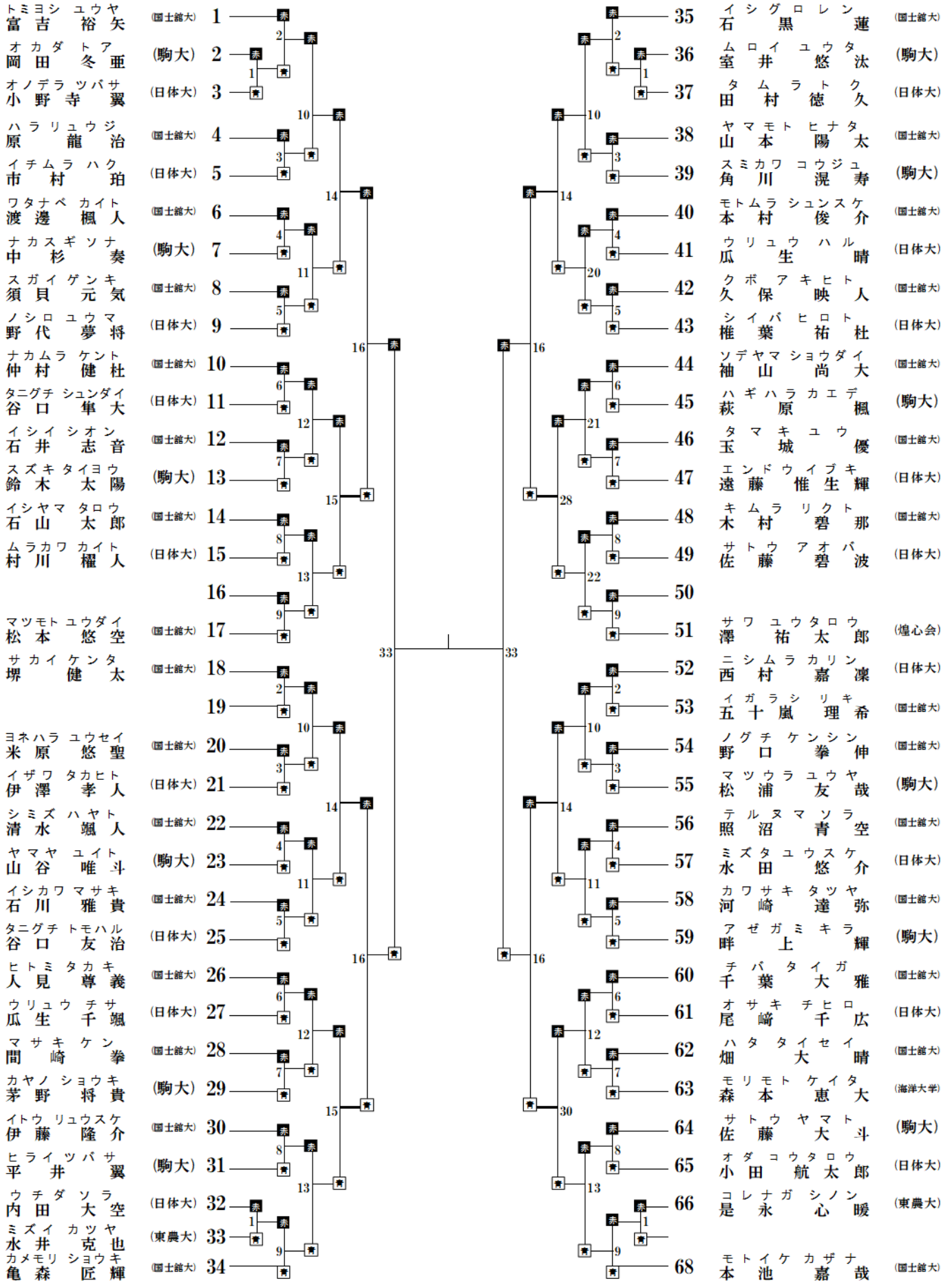


- オガミ トオル (松涛連盟) 享 上
- テズカ ダイキ (玄守会) 樹 塚
- オオマエ コウタロウ (煌心会) 郎 光
- アイダ タカヒロ (松涛連盟) 混 堯
- ニワヤマ レキ (至徳会) 曆 山
- フカザワ ソウマ (玄守会) 馬 壮

組手 学連の部 (男子)

No1~17第1コート No18~34第2コート No35~51第3コート No52~68第4コート

— はベスト8 コート表彰2名

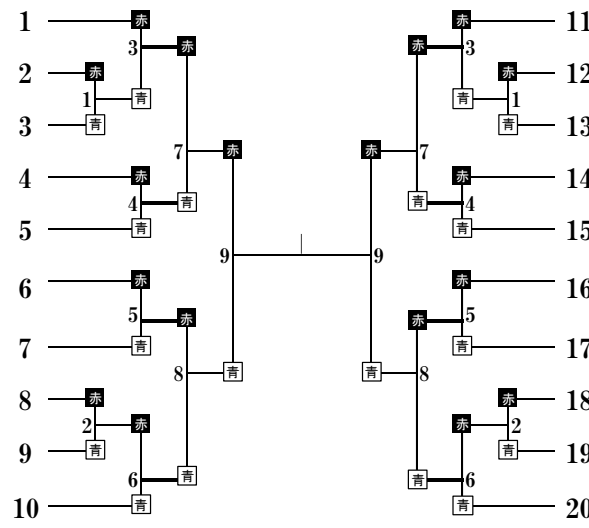


組手 小学生1~2年生の部 (女子)

No1~10 第5コート No11~20 第6コート
 はベスト8 コート表彰4名

カワカミ リコ (凜)
 川上 凜心
 ヤマシタ ヒマリ (松涛連盟)
 山下 陽葵
 ササキ コトコ (凜)
 佐々木 琴子
 タカセ ナナコ (世空道)
 高瀬 七菜子
 マルヤマ アマネ (目黒)
 丸山 周音
 ルーカス ミリイマリア (凜)
 ルーカス 美莉衣マリア
 クリモト ユリア (奥町)
 栗本 夕里杏
 サコタ ミユ (凜)
 迫田 実侑
 ヨコヤマ ユヅキ (凜)
 横山 優月

(凜)
 (松涛連盟)
 (凜)
 (世空道)
 (目黒)
 (凜)
 (奥町)
 (凜)
 (凜)

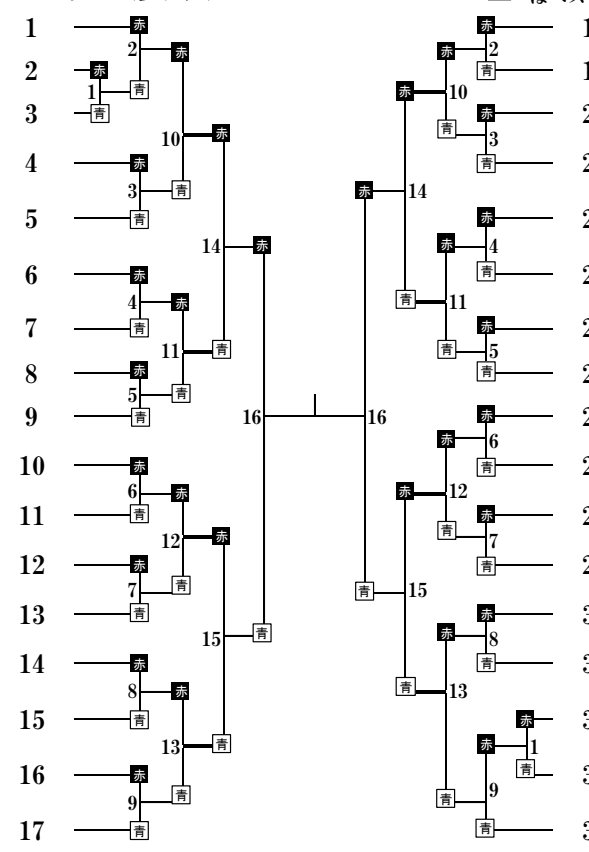


シムラ マリカ (目黒)
 志村 愛莉花
 ハズ井 リンカ (千歳)
 笥井 凜香
 ササキ サツキ (凜)
 笹木 紗月
 ウチヤマ ユユ (松涛連盟)
 内山 由悠
 タカオ カノア (凜)
 高岡 乃愛
 ケエンツェル (凜)
 タカマツ リズ (松涛連盟)
 高松 璃樹
 アワタ ホノカ (凜)
 粟田 穂乃花
 ヨシムラ イオリ (世空道)
 吉村 いおり
 イマガワ ハナ (目黒)
 今川 華花

組手 小学生3~4年生の部 (女子)

No1~17 第5コート No18~34 第6コート
 はベスト8 コート表彰4名

クラタ サクラ (目黒)
 鞍田 さくら
 カガミ ヒノ (世空道)
 各務 日乃
 ヒラタ ユリ (凜)
 平田 結莉
 スズキ ハルナ (松涛連盟)
 鈴木 晴菜
 イズミ リサ (凜)
 和泉 梨咲
 フジサワ ホノカ (焔心会)
 藤沢 帆花
 セイノ メア (凜)
 清野 萌衣杏
 ネ根 ツレナ (HFS)
 根津 玲奈
 ウメハラ ヒマリ (土正会)
 梅原 ひまわり
 カトウ ヒロナ (目黒)
 加藤 混菜
 フクダ マイ (凜)
 福田 茉衣
 ワキサカ アン (千歳)
 脇坂 安
 ハマダ イオリ (凜)
 濱田 伊織
 カサハラ リコ (奥町)
 笠原 莉心
 ストップフォード ボビーリナ (凜)
 ストップフォード ボビー梨奈
 モリヤマ サヨリ (目黒)
 森山 さより



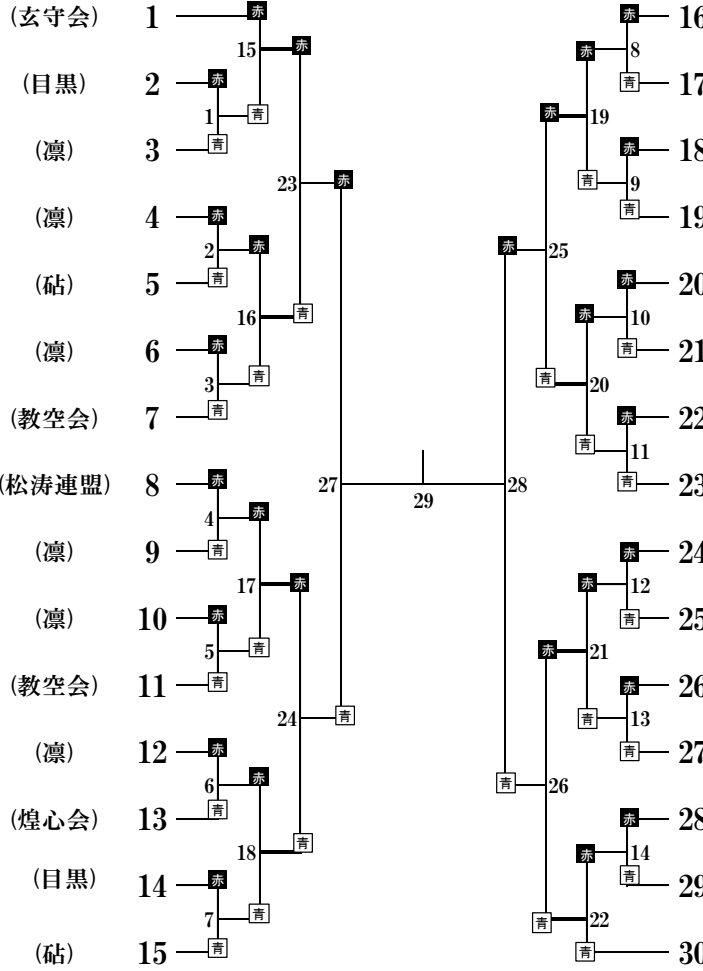
カワウチ コハル (松涛連盟)
 河内 心陽
 ミウラ アユリ (千歳)
 三浦 歩莉
 タカトリ マユコ (砧)
 高取 真悠子
 タナベ カリン (凜)
 田邊 佳凜
 ヤマダ アカリ (目黒)
 山田 あかり
 オオヤマ ミチカ花 (凜)
 大山 実千花
 タムラ シオン (焔心会)
 田村 シオン
 ヨシタ マヤ (目黒)
 依田 マヤ
 オオヒラ 葉弥 (奥町)
 大平 知ヨ代
 ナカガミ コハル (松涛連盟)
 仲神 こはる
 タグチ カホ (凜)
 谷口 佳穂
 ニイヤマ サエ (目黒)
 新山 紗恵
 ミツナギ ササ (焔心会)
 三津 ナギ紗
 ナガラ アユミ (凜)
 永原 あゆみ
 アイザワ ヤエ (凜)
 相澤 弥瑛
 セキモト ヒナコ (HFS)
 関本 日向子

組手 小学生5~6年生の部 (女子)

No1~30 第5コート 表彰8名

はベスト8

- ニシカワ エイラ (玄守会)
- 西川 エイラ
- ヨダ エマ (目黒)
- 依田 恵菜
- イシイ ラン (凜)
- 石井 蘭
- フジムラ ウタ (凜)
- 藤村 詩
- ナカムラ カノハ (砧)
- 中村 香葉
- イノウエ アンナ (凜)
- 井上 杏愛
- マチダ イズミ (教空会)
- 町田 泉実
- サトウ キエ (松涛連盟)
- 佐藤 希笑
- ヤギサワ レイ (凜)
- 八木 澤玲
- ヒラバヤシ モエギ (凜)
- 平林 萌黄
- オカダ メル (教空会)
- 岡田 める
- ハセガワ ミサキイ (凜)
- 長谷川 海咲
- ホージョー マリナ (煌心会)
- ホージョー 愛莉奈
- クボタ リノコ (目黒)
- 久保田 莉乃子
- ミヤモト ノエミ (砧)
- 宮本 ノエミ



- カワイ ユズカ花 (凜)
- 川井 柚花
- フジイ チナツ夏 (凜)
- 藤井 千夏
- タツミ アオイ生 (教空会)
- 辰巳 藍生
- イノウエ リンナ (凜)
- 井上 凜愛
- コウモト フサキ咲 (砧)
- 河本 二咲
- スズキ ソラ (目黒)
- 鈴木 そら
- ヒロセ ニコ (煌心会)
- 廣瀬 虹心
- ハセガワ ユナ (凜)
- 長谷川 結菜
- ハヤシバラ ホノカ (教空会)
- 林原 帆乃香
- イグチ アカリ (千歳)
- 井口 あかり
- イシイ サクラ (凜)
- 石井 サクラ
- ハラダ キオ (世空道)
- 原田 喜生
- ハラダ レナ (HFS)
- 原田 玲奈
- カワカミ リオ (凜)
- 川上 凜央

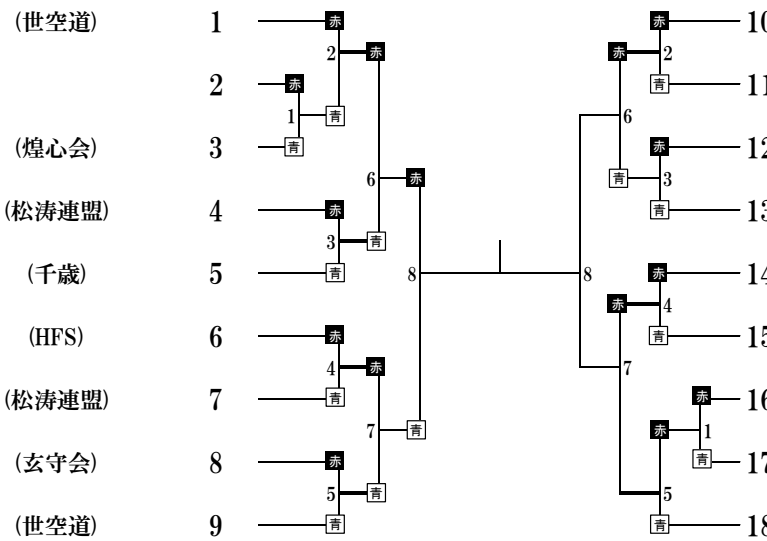
組手 中学生の部 (女子)

No1~9 第1コート No10~18 第2コート

コート表彰4名

はベスト8

- イノヒヨリ (世空道)
- 伊野 ひより
- ホージョー アンナ (煌心会)
- ホージョー 愛奈
- イシツカワ ヒトミ (松涛連盟)
- 石津川 瞳
- ヨシダ サユキ (千歳)
- 吉田 紗雪
- セイケ ユウ (HFS)
- 清家 悠
- アオキ ヒナ (松涛連盟)
- 青木 陽南
- ヤマモト サアヤ (玄守会)
- 山本 彩綾
- ヨシムラ イチカ (世空道)
- 吉村 一花



- ナカムラ カノ (松涛連盟)
- 中村 椛乃
- コバヤシ ユヅキ (凜)
- 小林 柚月
- スワン マキ希 (目黒)
- スワン 菜希
- タニグチ ソラ (煌心会)
- 谷口 空煌
- カワムラ ココネ (世空道)
- 川村 心寧
- ウダ ユイ (教空会)
- 宇田 由依
- アリマツ マアヤ (HFS)
- 有松 真彩
- シノハラ ミサキ (松涛連盟)
- 篠原 美咲

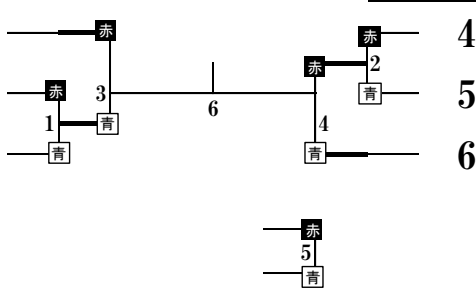
組手 一般有級・有段の部 (女子)

No1~6 第4コート 表彰4名

3位決定戦あり

——はベスト4

- ヨシオカ ミキコ (奥町) 1
- 吉岡 美貴子 (教空会) 2
- モノエ マキコ (玄守会) 3
- アツミ ヨウコ
- 渥美 洋子



- ネヅ サヤカ (HFS) 4
- 根津 清香 5
- カイセキ エミコ (焯心会) 6
- 貝石 絵三子

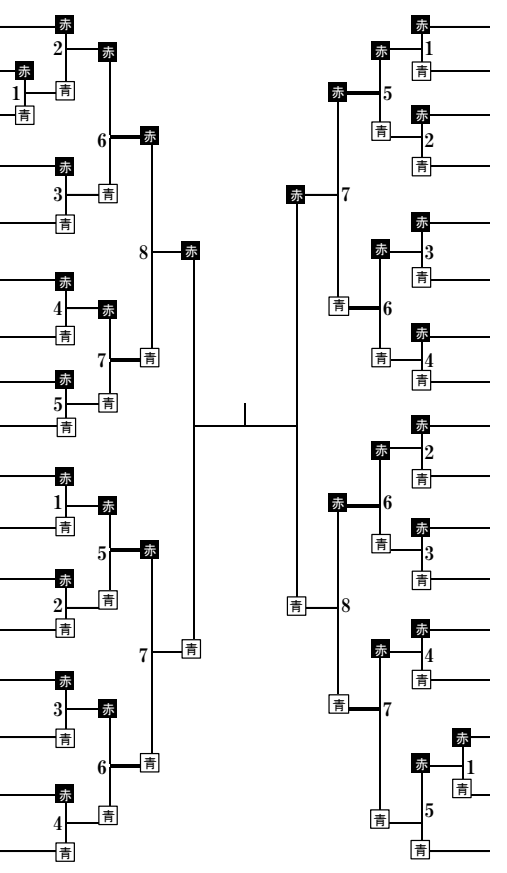
組手 学連の部 (女子)

No1~9 第1コート No10~17 第2コート No18~25 第3コート No26~34 第4コート

——はベスト8

コート表彰4名

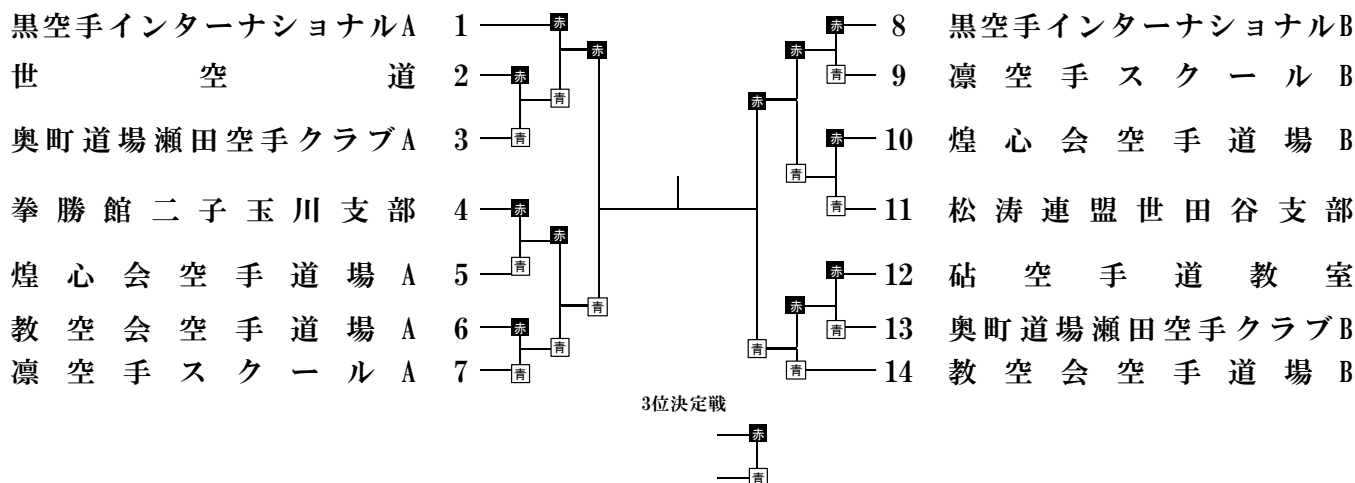
- 1 サイノウ キラリ (国士館大)
- 2 斎藤 綺良理 (日体大)
- 3 スガ タカ ヤ (日体大)
- 4 ガ 田 カ 華 弥 (国士館大)
- 5 ハ ラ ダ ア カ リ 莉 (日体大)
- 6 フ ル サ ト モ カ 香 (国士館大)
- 7 スギ タ ス ミ レ 董 (日体大)
- 8 スズキ ヒ ナ タ た (駒大)
- 9 サイ ト ウ ノ ア 愛 (日体大)
- 10 富 ミ ツ ミ 生 悠 (国士館大)
- 11 クボ タ サ キ 貴 (駒大)
- 12 ハシ モ ト ス ズ エ 江 (国士館大)
- 13 マ ツ ム ラ ア コ 来 (日体大)
- 14 クボ タ ユ イ 結 (国士館大)
- 15 久 ス ズ キ モ エ 萌 (日体大)
- 16 タ カ ギ モ エ 衣 (日体大)
- 17 フ ジ タ リ ナ 奈 (日体大)



- 18 カ メ モ リ ナ ギ サ 紗 (国士館大)
- 19 亀 森 凧
- 20 ム ラ キ ル リ ノ 乃 (日体大)
- 21 村 木 瑠 璃 咲 (駒大)
- 22 キ ツ ミ サ キ 美 咲 (日体大)
- 23 オ カ ダ ア ユ ミ 未 (国士館大)
- 24 タ カ ギ ト モ カ 香 (駒大)
- 25 ア ダ チ ミ ユ ウ 優 (日体大)
- 26 フ ジ ム ラ コ ノ ン 暖 (国士館大)
- 27 藤 ミ シ 島 サ キ 妃 (駒大)
- 28 スギ モ ト ユ リ 乃 (日体大)
- 29 カ タ オ カ サ キ 紀 (国士館大)
- 30 片 岡 カ サ リ 理 (国士館大)
- 31 サ イ ト ウ コ マ リ 恋 (日体大)
- 32 ニ シ カ ワ カ レ ン 子 (国士館大)
- 33 ウ エ ノ リ コ 子 (国士館大)
- 34 サ イ ト ウ エ メ 萌 (日体大)
- イワ ク ラ レ イ カ 華 (日体大)
- 岩 倉 黎

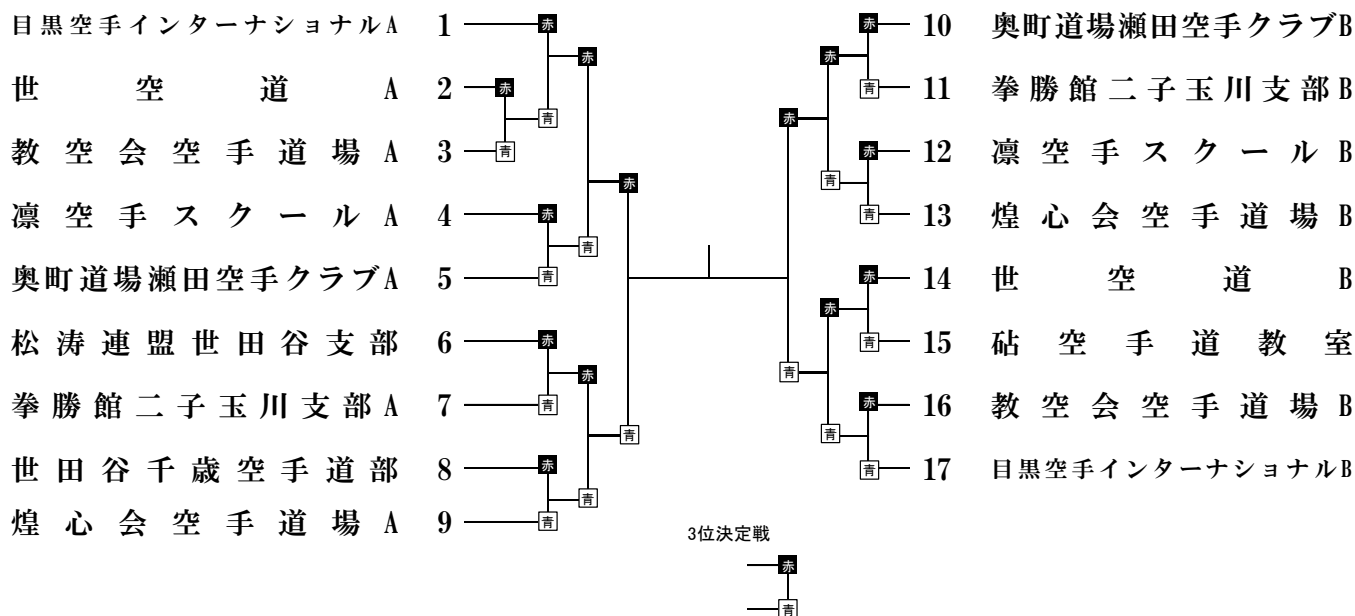
小学生団体戦1・2年生

No1~14 各コート 表彰4団体
3位決定戦あり **——**はベスト4



小学生団体戦3・4年生

No1~17 各コート 表彰4団体
3位決定戦あり **——**はベスト4



小学生団体戦5・6年生

No1~12 各コート 表彰4団体
3位決定戦あり **——**はベスト4

