

第73回

世田谷区民体育大会空手道競技大会



日時令和 5 年 8 月 26 日(土)27 日(日)
会場 世田谷区総合運動場体育館
主催 世田谷区・(公財)世田谷区スポーツ振興財団
共催 世田谷区空手道連盟

出場団体及び団体責任者

NO	道 場 名	団 体 責 任 者	略 称
1	砧 空 手 道 教 室	高 井 良 純	砧
2	奥 沢 空 手 道 教 室	横 尾 嘉 明	奥 沢
3	世 田 谷 千 歳 空 手 道 部	中 村 恵 美 子	千 歳
4	凜 空 手 ス ク ー ル	川 上 剛 史	凜
5	世 田 谷 学 園	蚊 野 顕 佳	世 田 学
6	日 本 空 手 道 松 武 塾	上 原 君 平	松 武 塾
7	松 涛 連 盟 世 田 谷 支 部	原 田 雅 好	松 涛 連 盟
8	拳 勝 館 二 子 玉 川 支 部	佐 藤 秀 喜	拳 勝 館
9	煌 心 会 空 手 道 場	谷 口 丈 治	煌 心 会
10	教 空 会 空 手 道 場	町 田 直 和	教 空 会
11	日 本 空 手 道 玄 守 会	脇 屋 守	玄 守 会
12	士 正 会	濱 島 直 人	士 正 会
13	世 空 道	大 木 陽 悦	世 空 道
14	HFSCC 空 手 道 ク ラ ブ	岸 田 耕 治	HFS
15	日 本 空 手 道 武 心 会	島 田 裕 樹	武 心 会
16	目 黒 空 手 イ ン タ ー ナ シ ョ ナ ル	森 裕	目 黒
17	奥 町 道 場 瀬 田 空 手 ク ラ ブ	奥 町 弘 二	奥 町
18	桜 心 会	中 島 健 一	桜 心 会
19	国 士 館 大 学	亀 山 歩	国 士 館 大
20	日 本 体 育 大 学	砂 川 雄 飛	日 体 大
21	拳 心 会	柴 田 洋 平	拳 心 会

お問い合わせ先

* 世田谷区空手道連盟 <https://sekuren.net>



祝第 73 世田谷区民体育大会空手道競技大会



世田谷区空手道連盟

会長小松大祐

ごあいさつ

様々な地域行事も再開され、社会全体が活気を帯びてまいりました。本年もまた世田谷区民体育大会空手道競技大会が開催する運びとなりました。出場選手をはじめ、ご家族の皆様、指導者の方々のご理解とご協力に感謝申し上げるとともに、コロナ禍において様々な配慮の中で鍛錬を継続されました御労苦に対し、心より敬意を表する次第です。

また、審判員をはじめ大会運営に携わるすべての方々の皆様のご協力につきましても、衷心より感謝申し上げます。

選手の皆様が大会を目標により厳しい稽古を通じて身体を鍛え、技に磨きをかけてきたことと存じますその成果や成長が、本大会において十分に発揮されることこそが、主催する者の一人としての願いです。

中学校では武道必修化の推進が行われており、空手道の採用校も増えてまいりました。また、学校部活動も地域スポーツ団体への移行準備も進められております。空手道を志し、日頃より修練に勤しむ子供達にとって、より良質な教育環境を整えるべく努力を重ねて参る所存です。

末筆ながら、関係皆様のますますのご健勝を祈念いたしますとともに、今後とも世田谷区の空手道がますます発展いたしますよう、なお一層のご支援を賜りますことをお願い申し上げます。

大会次第

	26(土)	27(日)
開場	8:30	8:30
大会係員・役員集合時間	8:35 (~10:00会場設営)	8:35
審判会議	9:40	8:40
第一種目選手集合時間	9:50	8:50
選手出欠確認受付	9:55	8:55
開会式	10:00	—
競技開始	10:10	9:00

大会競技役員 (敬称略)

大会会長	小松大祐	競技委員長	竹見国雄
審判長	川上剛史	副審判長	岸田耕治

招待審判員 (順不同、敬称略)

吉岡郁典	伊藤義直	柿木隆二	熱田健彦	竹丸幸作	山口道人
柄澤宗徳	岡田竜太郎	坂本昌浩	畔上祐一	宮坂一弘	手島裕之
小柳啓介	正谷美代子	飛澤潔一	秦敦子	禅崎吉文	山崎文男
小林昌之	中島浩	稲葉勝二	井上陽子	佐々木誠一	奥村毅
市川祐子	吉本隆	熊木雅司	岡本加代子	小倉桂子	鈴木浩之
島田裕人	松岡俊光				

世田谷区空手道連盟審判員

実行委員長	町田直和			
副実行委員長	谷口丈治			
大会救護	竹見国雄	矢崎凜	谷口英恵	岩澤優子
総務・会計	谷口丈治	河合聡志		
進行	長谷川聡	上原君平		
表彰	樋口明美	町田奈保子		
放送係	板原美幸	樋口理久		
受付・接待係	煌心会保護者			
会計	谷口丈治	河合聡志		
設営・掲示係	大会委員			
コート進行・記録係	国士舘大学学生	日本体育大学学生		

競技審判員申し合わせ事項

<競技規定>

(公財)全日本空手道連盟空手競技規定及び本大会申し合わせ事項に準じて行います。

<形競技>

- ① 形競技は、個人戦のみ。
 - ㊦ トーナメント方式で旗判定にて行う。※学連以外
 - Ⓐ 2名にて赤・青同時に演武する。開始時は電子ブザーによる。
※斜め入場。演武終了位置にて判定。横に退場。
 - Ⓑ 決勝戦のみ一人演武とする。開始時は電子ブザー無し。※正式な入退場。
 - ㊧ 敗者復活戦は行わない。
 - ㊨ 演武開始・終了時の『礼』について
 - Ⓐ 中学生以下は審判員から『礼』を促して下さい。
 - Ⓑ 高校生以上は、反則にはせず判定にて勝敗を決して下さい。
- ② 学連の部は、得点方式にて行う。

<組手競技>

- ① 組手競技個人戦
 - ㊦ トーナメント方式にて行う。
 - ㊧ 競技時間について
 - Ⓐ 幼児・小学生の部は、全て1分フルタイム。
 - Ⓑ 中学生以上の部は、全て1分30秒フルタイム。
 - Ⓒ 学連の部は、全て2分フルタイム。
 - ㊨ 競技時間内のポイント差について
 - Ⓐ 幼児・小学生の部は、全て4ポイント差。
 - Ⓑ 中学生以上の部は、全て6ポイント差。
 - Ⓒ 学連の部は、全て8ポイント差。
※幼児の部のみ10カウントルールを適用しない。
- ② 組手競技団体戦
 - ㊦ 小学生のみトーナメント方式にて行う。
 - ㊧ 競技時間は、全て1分フルタイム。
 - ㊨ 競技時間内のポイント差は、全て4ポイント差。
 - ① チーム編成について
 - Ⓐ 4名1チーム(選手3名補欠1名)。但し選手2名でも参加可能。
 - Ⓑ 男女混合チームでも参加可能。
 - ㊩ 全チームの1試合目及び決勝戦は、大将戦まで行う。
2試合目以降は、勝敗が決した時点で終了とする。

形の選定方法

予選(～準々決勝)		準決勝	決勝
幼児	全空連基本形一～四	全空連基本形一～四	全空連基本形一～四
	同じ形・・可	同じ形・・可	同じ形・・可
小学生 (無級～5級)	全空連基本形一～四	全空連基本形一～四	全空連基本形一～四
		全空連第1・第2指定形も可	全空連第1・第2指定形も可
		全空連得意形も可	全空連得意形も可
	同じ形・・可	同じ形・・可	同じ形・・可
小学生 中学生 一般有級	全空連基本形一～四	予選で演武していない全空連基本形一～四	予選で演武していない全空連基本形一～四
		全空連第1・第2指定形	全空連第1・第2指定形
		全空連得意形	全空連得意形
	同じ形・・可	予選と同じ形・・不可	予選と同じ形・・不可、準決勝と同じ形・・可
高校生(少年) 一般有段	全空連基本形一～四	予選で演武していない全空連基本形一～四	予選で演武していない全空連基本形一～四
	全空連第1・第2指定形	予選で演武していない全空連第1・第2指定形	予選で演武していない全空連第1・第2指定形
		全空連得意形	全空連得意形
	同じ形・・可	予選と同じ形・・不可	予選と同じ形・・不可、準決勝と同じ形・・可
予選ラウンド		ランキングラウンド	メダルラウンド
学連	WKF得意形		
	全て同一形・・不可		

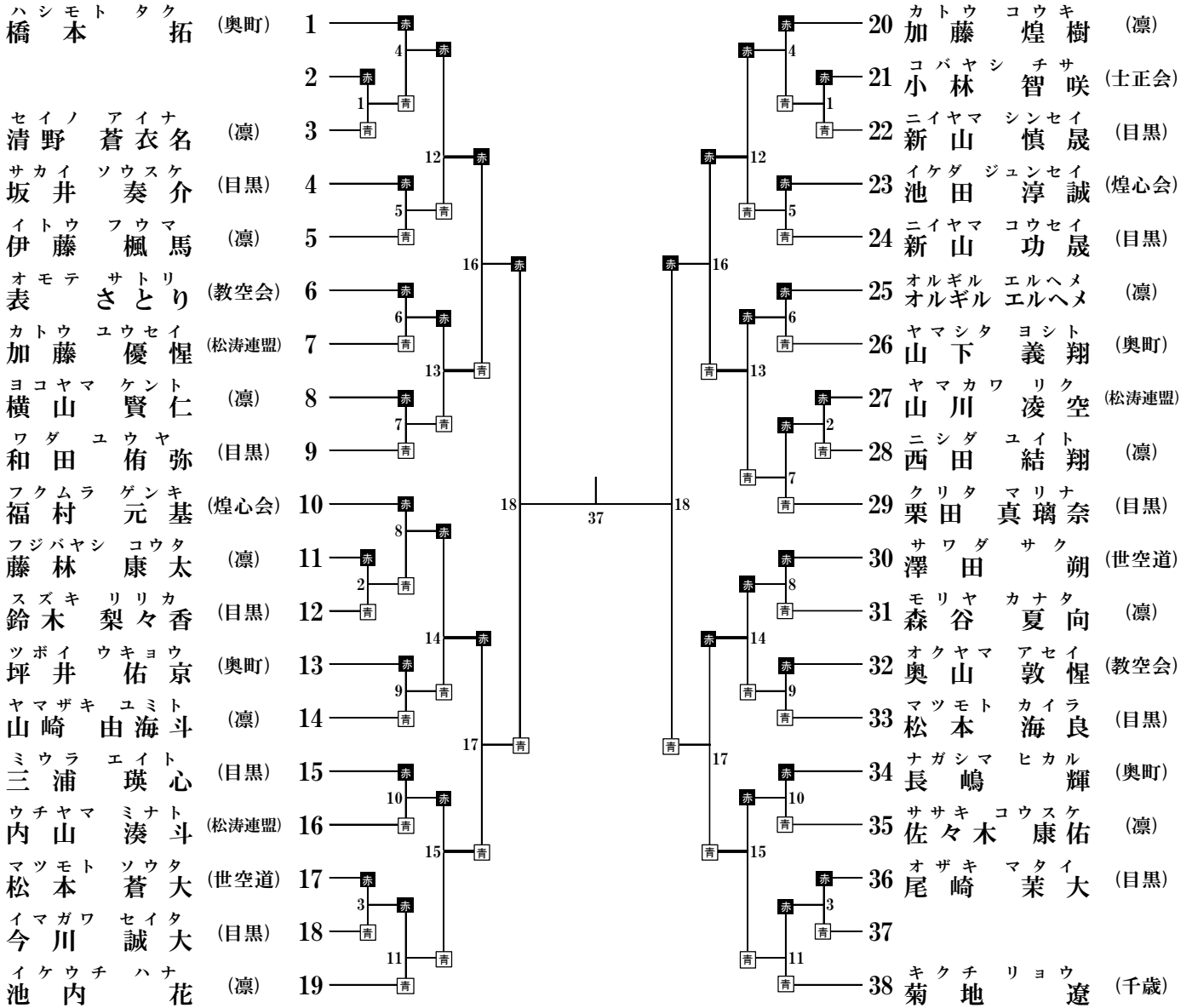
8月26日(土)73回世田谷大会スケジュール					第2武道場(床)
時間	第1コート(8m)	第2コート(8m)	第3コート(8m)	第4コート(8m)	
8:00	開場				学連待機場所
8:00	大会係員・役員集合時間 (~10:00会場設営)				
9:40	審判会議				
9:50	第一種目 選手集合時間				
9:55	選手出欠確認受付				
10:00	開会式				
10:10	形 競技開始				
	学連 男(形)第1R 1~10	学連 男(形)第1R 11~20	学連 女(形)第1R 1~4	学連 女(形)第1R 5~9	
	学連 男(形)ランキングR 4名	学連 男(形)ランキングR 4名	学連 女(形)ゴールドマッチ	学連 女(形)ブロンズマッチ	
	学連 男(形)ゴールドマッチ	学連 男(形)ブロンズマッチ			
	組手 競技開始				
	学連 男(組手) 1~9	学連 男(組手) 10~19	学連 男(組手) 20~29	学連 男(組手) 30~38	
	学連 男(組手)決勝				
	学連 女(組手) 1~3	学連 女(組手) 4~7	学連 女(組手) 8~11	学連 女(組手) 12~14	
		学連 女(組手)決勝			
12:30	昼食 休憩				
13:15	出場コートに選手集合				
13:30	形 競技開始				
	中学生有段 男(形) 1~20	中学生有段 女(形) 1~6	中学生有級 女(形) 1~16	中学生有級 男(形) 1~14	
	一般有級 女(形) 1~14	一般有段 女(形) 1~10	幼児 男女(形) 1~19	幼児 男女(形) 20~38	
			幼児 男女(形)決勝		
		高校生 男(形) 1~8		一般有級 男(形) 1~8	
		一般有段 男(形) 1~8			
	組手 競技開始				
	中学生 男(組手) 1~15	中学生 男(組手) 16~30	中学生 女(組手) 1~9	中学生 女(組手) 10~18	
		中学生 男(組手)決勝	中学生 女(組手)決勝		
			幼児年長 年長(組手) 1~14	幼児年長 年長(組手) 15~28	
			幼児年長 年長(組手)決勝		
	一般女子(組手) 1~7	一般35歳以上 男(組手) 1~12	一般女子(組手) 8~14	一般35歳未満 男(組手) 1~6	
	一般女子(組手)決勝				
17:00	表彰式・閉会式				

8月27日(日)73回世田谷大会スケジュール(小学生)							第2武道場(床)
時 間	第1コート(6m)	第2コート(6m)	第3コート(6m)	第4コート(6m)	第5コート(6m)	第6コート(6m)	
8:15	開場						学連待機 場所
8:35	大会係員・役員集合時間						
8:40	審判会議						
8:50	選手出欠確認受付・第一種目選手集合						
8:55	選手出欠確認受付						
9:00	形 競技開始						
	2年生 男女	2年生 男女	2年生 男女	2年生 男女	1年生 男女	1年生 男女	
	1~15	16~31	32~47	48~62	1~25	26~50	
	2年生 男女決勝					1年生 男女決勝	
	3年生(無級~5級)男女	3年生(無級~5級)男女	3年生(無級~5級)男女	3年生(無級~5級)男女	3年生(4級以上)男女	3年生(4級以上)男女	
	1~12	13~25	26~37	38~50	1~14	15~28	
		3年生(無級~5級)男女決勝			3年生(4級以上)男女決勝		
	4年生(4級以上)男女	4年生(4級以上)男女	5年生(4級以上)男女	5年生(4級以上)男女	4年生(無級~5級)男女	4年生(無級~5級)男女	
	1~16	17~32	1~15	16~30	1~14	15~28	
	4年生(4級以上)男女決勝			5年生(4級以上)男女決勝	4年生(無級~5級)男女決勝		
	6年生(4級以上)男女	6年生(4級以上)男女	5~6年生(無級~5級)男女	5~6年生(無級~5級)男女			
	1~10	11~20	1~12	13~24			
	6年生(5級以上)男女決勝				5~6年生(無級~5級)男女決勝		
12:30	昼食 休憩						
13:15	出場コートに選手集合						
13:30	組手 競技開始						
	1年生 男	1年生 男	2年生 男	2年生 男	1~2年生 女	1~2年生 女	
	1~15	16~30	1~21	22~42	1~12	13~24	
		1年生 男決勝		2年生 男決勝		1~2年生 女決勝	
	3年生 男	3年生 男	3年生 男	3年生 男	3~4年生 女	3~4年生 女	
	1~12	13~25	26~37	38~50	1~14	15~28	
	3年生 男準決勝			3年生 男準決勝	3年生 男決勝	3~4年生 女決勝	
	4年生 男	4年生 男	5年生 男	5年生 男	5~6年生 女	6年生 男	
	1~21	22~42	1~15	16~30	1~22	1~14	
	4年生 男決勝			5年生 男決勝			
	小学生1・2年団体戦 予選~決勝 1~14 3位決定戦 決勝戦						
	小学生3・4年団体戦 予選~決勝 1~16 3位決定戦 決勝戦			小学生5・6年団体戦 予選~決勝 1~12 3位決定戦 決勝戦			
	18:00	表彰式・閉会式					

形 幼児の部 (男女混合)

No.1~19 第3コート No.20~38 第4コート コート表彰4名

* 決勝戦 第3コート **■** はベスト8



形 小学生1年生の部 (男女混合)

No. 1~25 第5コート 表彰4名 No. 26~50 第6コート 表彰4名

* 決勝戦 第6コート はベスト8

ツルミ ゲンキ (目黒)	1	赤	26 マツモト レイン (目黒)	26	赤
鶴見 元 気	10	青	松本 玲 武	10	青
ヤマザキ ソウスケ (凜)	2	赤	27	赤	
山崎 湊 介	1	青	28 シラト ブンジロウ (凜)	1	青
カワカミ ケイト (煌心会)	3	青	白土 文 二 郎	18	赤
河上 啓 人	18	赤	29 センゴク チカラ (煌心会)	2	青
ニシダ オウスケ (奥町)	4	赤	千石 周 楽	2	青
西田 風 佑	11	青	30 クボ ゲンジ (HFS)	11	青
ツルオカ ミオ (世空道)	5	赤	久保 玄 爾	3	青
鶴岡 滯	3	青	31 タカサキ ソウ 湊 (凜)	3	青
コウソ リョウエイ (凜)	6	赤	高崎 湊	22	赤
高祖 遼 英	11	青	32 ハズイ リンカ 香 (千歳)	11	青
タシロ ミズキ (千歳)	7	赤	筈井 凛	12	赤
田代 瑞 貴	12	青	33 マツダイラ ハルタカ 尚 (奥町)	12	青
イトウ カホ (土正会)	19	赤	松平 晴 尚	4	青
伊藤 か ほ	4	青	34 キシモト コウシン 臣 (目黒)	4	青
タニオカ アツヒト (HFS)	10	赤	岸本 光	19	青
谷岡 篤 仁	13	青	35 ヤマモト タクミ 実 (煌心会)	13	青
ササキ コトコ子 (凜)	11	赤	山本 拓	24	赤
佐々木 琴 子	13	青	36 アワタ ホノカ 花 (凜)	13	青
イズミ キヨカ (煌心会)	12	赤	粟田 穂 乃	24	赤
泉 澄 香	24	青	37 コバヤシ サキ 希 (土正会)	24	青
タマコシ ユウダイ 大 (目黒)	13	赤	38 フルカワ ケイゴ 悟 (目黒)	14	赤
玉腰 雄 大	14	青	39 シバタ ユカ 華 (世空道)	5	青
ウチダ ケイゴ (煌心会)	14	赤	柴田 弓	20	赤
内田 京 吾	5	青	40 フルカワ ソウマ 真 (凜)	15	青
マルタ ユウト 斗 (凜)	15	赤	古川 颯 真	6	青
丸田 悠 斗	20	青	41 イケダ ユイカ 花 (煌心会)	6	青
イタモチ エイタ 大 (千歳)	16	赤	池田 唯 花	15	青
板持 瑛 大	6	青	42 ヒラガ ミチ 智 (奥町)	15	青
ヤマモト コウタ 大 (奥町)	17	赤	43 サトウ マオ 碧 (凜)	23	赤
山本 倅 大	15	青	44 ワダリ ヒカル 輝 (HFS)	7	青
ヨシダ ナオ 央 (煌心会)	18	赤	45 スズキ ソウマ 真 (目黒)	7	青
吉田 尚 央	23	青	46 コバヤシ コウヤ 弥 (凜)	16	赤
タケノ カイル 留 (世空道)	19	赤	47 タカハシ テルオミ 臣 (煌心会)	8	青
武野 楷 留	7	青	48 ホリグチ ミナト 湊 (凜)	8	青
タカオカ ノア 愛 (凜)	20	赤	49	9	青
高岡 乃 愛	16	赤	50 アンドウ ホタカ 崇 (拳心会)	17	青
マツモト イッセイ 誠 (土正会)	21	赤			
松本 一 誠	8	青			
サメシマ アキト 仁 (目黒)	22	赤			
鮫島 彰 仁	21	青			
ミト アキカネ (煌心会)	23	赤			
三津 彰 兼	9	青			
ヤマシタ ヒマリ 葵 (松涛連盟)	24	赤			
山下 陽 葵	17	青			
フカオ ジンチ 智 (凜)	25	赤			
深尾 仁 智					

形 小学生2年生の部 (男女混合)

No.1~15 第1コート No.16~31 第2コート No.32~47 第3コート No.48~62 第4コート

コート表彰2名

* 決勝戦 第1コート

— はベスト8

増田 翔成 (目黒)	1	赤	32	川上 凛心 (凛)
野田 隆一郎 (凛)	2	赤	33	
物江 楠央 (教空会)	3	青	34	吉原 悠真 (千歳)
蟹瀬 寅一 (世空道)	4	赤	35	清水 建志 (教空会)
米本 敬 (凛)	5	青	36	安藤 康貴 (目黒)
高松 璃樹 (松涛連盟)	6	赤	37	荻原 識人 (煌心会)
原 響 (煌心会)	7	青	38	栗本 夕里杏 (奥町)
柴田 隆之介 (千歳)	8	赤	39	吉村 いおり (世空道)
横山 優月 (凛)	9	青	40	澤頭 弘都 (凛)
佐藤 祐志 (奥町)	10	赤	41	後藤 司真 (桜心会)
岡田 海 (教空会)	11	青	42	安藤 寿 (松涛連盟)
加藤 由夏 (砧)	12	赤	43	金岡 丈 (教空会)
ケエンツエル (凛)	13	青	44	千々和 泰順 (凛)
星 悠介 (武心会)	14	赤	45	吉岡 悠真 (煌心会)
手島 慶 (目黒)	15	青	46	高取 芽衣子 (砧)
渡邊 翔大 (拳勝館)	16	赤	47	志村 愛莉花 (目黒)
鈴木 遥仁 (凛)	17	青	48	土肥 瑛生 (目黒)
松田 結太 (土正会)	18	赤	49	松本 昂大 (世空道)
古川 健太郎 (奥町)	19	青	50	川井 大葵 (凛)
福村 友基 (煌心会)	20	赤	51	橋本 菜月 (千歳)
西田 美結 (凛)	21	青	52	山口 龍信 (教空会)
松浦 圭佑 (千歳)	22	赤	53	長井 ショウ匠 (煌心会)
伊藤 颯希 (世空道)	23	青	54	ルース美莉衣マリア (凛)
石松 大知 (目黒)	24	赤	55	内山 悠 (松涛連盟)
伊藤 耀彌 (凛)	25	青	56	高瀬 七菜子 (世空道)
加藤 大怪 (松涛連盟)	26	赤	57	澤上 キョウ馨 (凛)
坂 皐史郎 (砧)	27	青	58	奥山 友晴 (教空会)
迫田 実侑 (凛)	28	赤	59	今川 華花 (目黒)
山本 一嘉 (教空会)	29	青	60	増田 悠人 (凛)
	30	赤	61	
			62	阿部 渉 (拳勝館)

形 小学生3年生（無級～5級）の部（男女混合）

* 決勝戦 第2コート

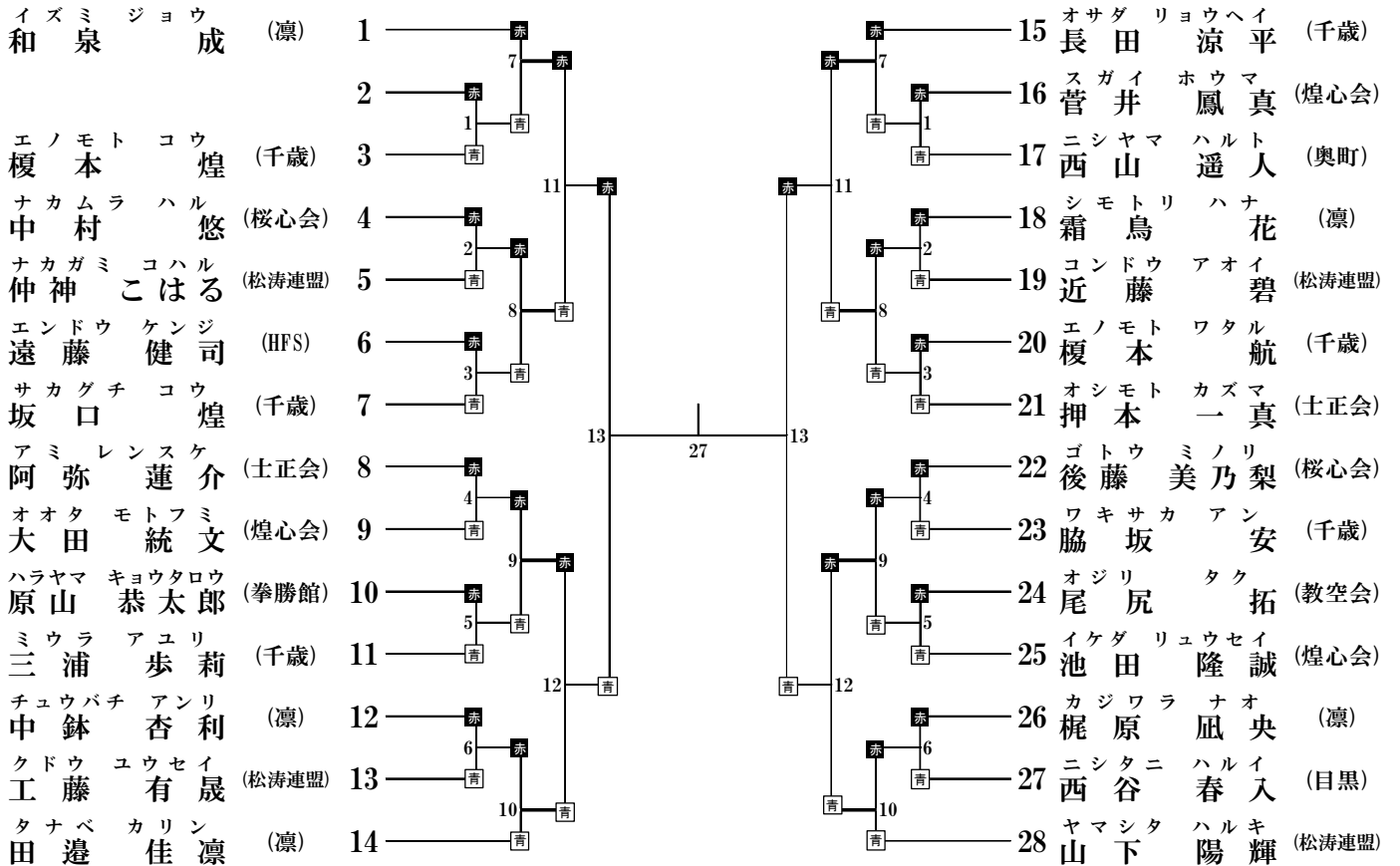
No.1~12 第1コート No.13~25 第2コート No.26~37 第3コート No.38~50 第4コート コート表彰2名! 〓 はベスト8!

選手名	所属	コート	結果	選手名	所属	コート	結果
セイノ 清野	メィア 萌衣杏	(凛)	1	マツモト 松本	ツムギ 紬	(土正会)	26
			5				27
			1				28
アラハ 荒井	ハルト 遥人	(目黒)	3	ヒラタ 平田	ユイリ 結莉	(凛)	28
			9				29
オサダ 長田	シュンペイ 駿平	(千歳)	4	イデ 井手	ミオ 湊	(目黒)	29
			2				30
ハン 潘	シユウ 史悠	(凛)	5	キクチ 菊地	シュン 駿	(千歳)	30
			6				31
サイトウ 齋藤	リョウ 龍	(煌心会)	6	ヨネダ 米田	ケンゾウ 賢造	(奥町)	31
			3				32
イガラシ 五十嵐	リュウセイ 竜生	(土正会)	7	フカオ 深尾	タイチ 太智	(凛)	32
			11				33
カノウチ 河内	コハル 心陽	(松涛連盟)	8	イリタマ 入玉	ハルト 斗	(煌心会)	33
			7				34
ヤマダ 山田	アカリ あかり	(目黒)	9	ミヤザキ 宮崎	ゼン 全	(世空道)	34
			4				35
ホシナ 保科	カイリ 快湮	(凛)	10	ニヤマ 新山	サエ 恵	(目黒)	35
			10				36
ナガスマ 長沼	ソウスケ 蒼介	(千歳)	11	イズミ 和泉	サト 咲	(凛)	36
			8				37
シバタ 柴田	ユキ 弓樹	(世空道)	12	クマイ 熊井	ジョウ 丈	(千歳)	37
			24				38
サカイ 坂井	ジュンセイ 淳成	(目黒)	13	クボ 久保	エイジ 志	(HFS)	38
			6				39
ヒヨシ 日吉	エイト 瑛大	(凛)	14	イヤマ 飯山	リョウ 生	(目黒)	39
			1				40
イトハラ 糸原	ホノカ 穂香	(武心会)	15	スドウ 須藤	シヨウタ 晶太	(凛)	40
			10				41
ワグリ 和栗	ハル 悠	(HFS)	16	シミズ 清水	ユウゴ 悠吾	(千歳)	41
			2				42
フルカワ 古河	カイセイ 開晟	(目黒)	17	シノハラ 篠原	サトル 慧	(松涛連盟)	42
			7				43
フルウチ 古内	ソウイチロウ 創一郎	(奥町)	18	ハタ 畑	サワタ 航大	(目黒)	43
			12				44
フクダ 福田	マイ 茉衣	(凛)	19	ワタナベ 渡邊	リンカ 凛花	(凛)	44
			3				45
ハタ 畑	オウタロウ 旺太郎	(拳勝館)	20	コジマ 小島	リョウ 峻	(土正会)	45
			8				46
ヤマグチ 山口	マハナ 真華	(土正会)	21	タムラ 田村	シオン 恩	(煌心会)	46
			4				47
ミヤザキ 宮崎	ユウタロウ 宥太郎	(千歳)	22	ウエノ 植野	ユン 癒	(目黒)	47
			11				48
ワダ 和田	ショウタ 将太	(目黒)	23	カミヤ 神谷	タキ 基	(凛)	48
			5				49
ハセガワ 長谷川	ハルマ 陽真	(凛)	24				49
			9				50
カワカミ 川上	リュウセイ 瑠世	(世空道)	25	ササキ 佐々木	ユウマ 悠馬	(千歳)	50

形 小学生4年生 (無級~5級) の部 (男女混合)

No.1~14 第5コート No.15~28 第6コート

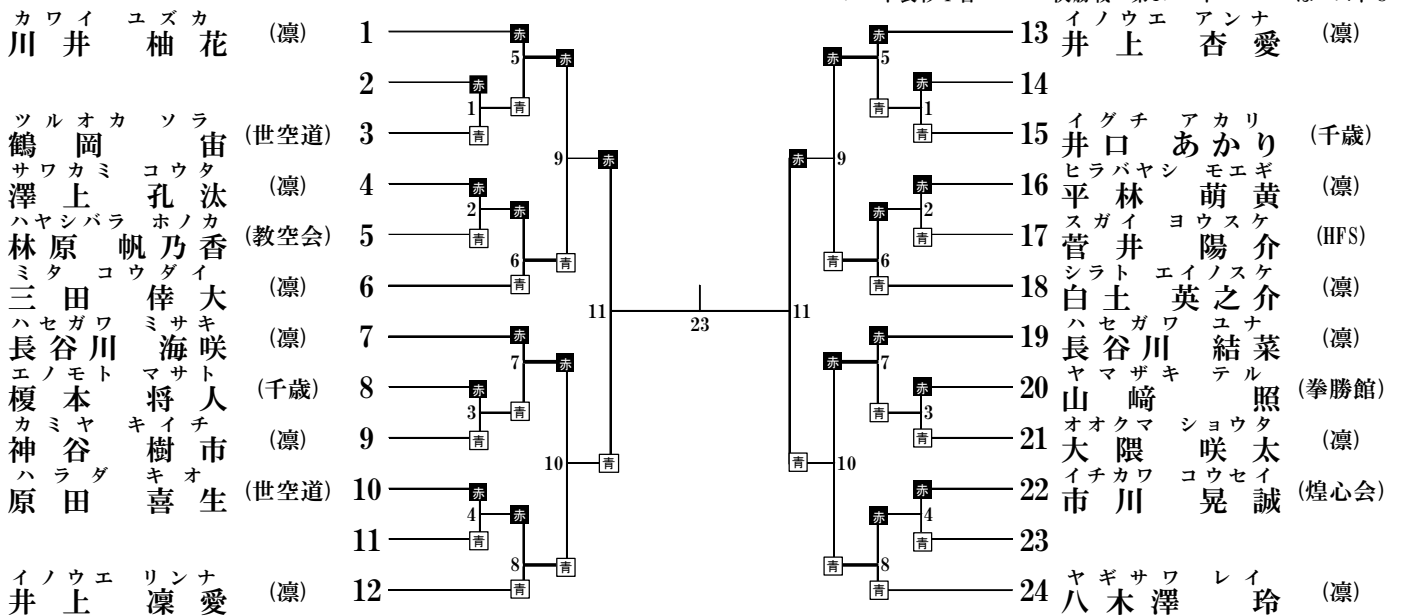
コート表彰4名 * 決勝戦 第5コート ー はベスト



形 小学生5~6年生 (無級~5級) の部 (男女混合)

No.1~12 第3コート No.13~24 第4コート

コート表彰4名 * 決勝戦 第4コート ー はベスト 8



形 小学生3年生（4級以上）の部（男女混合）

No.1~14 第5コート No.15~28 第6コート

コート表彰4名 * 決勝戦 第5コート ー はベスト8

シムラ 志村	レオン 蓮音	(目黒)	1	赤	7	赤	15	イワサキ 岩崎	シヨウ 翔	(拳心会)
			2	赤	1	青	16	コマバシ 駒橋	シハル 晴	(目黒)
オモテ 表	キュウマ 久馬	(教空会)	3	青	11	赤	17	ツカダ 塚田	マホロ 真歩	(世空道)
カジワラ 梶原	イオリ 伊織	(世空道)	4	赤	2	赤	18	ネツ 根津	レナ 玲奈	(HFS)
クマクラ 熊倉	ハルマ 晴馬	(目黒)	5	青	8	青	19	オオツ 大津	シユン 俊	(焔心会)
ヨコエ 横尾	トモキ 知希	(焔心会)	6	赤	3	青	20	タツミ 辰巳	アマネ 天音	(教空会)
ヤギサワ 八木澤	ゴウ 豪	(凜)	7	青	13	青	21	キムラ 木村	エイト 栄都	(目黒)
ホシ 星	コウタロウ 航太郎	(武心会)	8	赤	27	赤	22	シモダイラ 下平	ダイスケ 能佑	(世空道)
イマミヤ 今宮	トウマ 冬真	(教空会)	9	青	9	赤	23	ウメハラ 梅原	ミツキ 充希	(土正会)
マルヤマ 丸山	コノミ こ乃み	(目黒)	10	赤	5	青	24	フジタ 藤田	ユイカ 結華	(凜)
ヨコヤマ 横山	タケル 武流	(拳勝館)	11	青	12	青	25	オクダイラ 奥平	リュウ 龍	(教空会)
カシワギ 柏木	ユウダイ 裕大	(世空道)	12	赤	6	赤	26	スガワラ 菅原	イチノスケ 一之助	(世空道)
タカハシ 高橋	イツキ 一輝	(焔心会)	13	青	10	青	27			
ウメハラ 梅原	ヒマリ ひまり	(土正会)	14	青			28	コンドウ 近藤	アユム 歩	(目黒)

祝第 73 回世田谷区民体育大会空手道競技大会

空 手 道 俊 和 義 塾

塾長師範
師範代
師範代
指導員
指導員

柳田 俊介
野崎 宏
加藤 英夫
青山 智章
高橋 祐之



形 小学生4年生（4級以上）の部（男女混合）

No.1~17 第1コート No.18~34 第2コート

コート表彰4名 * 決勝戦 第5コート 赤はベスト8

イマガワ ショウタ	今川 翔大	(目黒)	1	赤	2	赤	18	ツルミ ジョウ	鶴見 丈	(目黒)
タカトリ マユコ	高取 真悠子	(砧)	2	赤	1	青	19	マルナカ カン	丸中 敢太	(教空会)
サイトウ ソウタロウ	齊藤 蒼太郎	(世空道)	3	青	10	赤	20	ゴミ エ	五味 永樹	(凜)
フジサワ ホノカ	藤沢 帆花	(焔心会)	4	赤	3	青	21	キシモト タイ	岸本 大旺	(目黒)
ナカウチ ミナト	中内 湊	(目黒)	5	青	14	赤	22	アリスワ コウ	有澤 幸汰	(焔心会)
オオヤマ ミチカ	大山 実千花	(凜)	6	赤	4	赤	23	シミズ タケ	清水 武士	(目黒)
オクヤマ ショウセイ	奥山 将成	(教空会)	7	青	11	赤	24	アオキ ユイ	青木 結愛	(砧)
スズキ タノスケ	鈴木 太之輔	(土正会)	8	赤	5	青	25	キムラ ユツ	木村 柚月	(奥町)
ウジタ ハルキチ	氏田 晴吉	(目黒)	9	青	16	赤	26	マルヤマ タケ	丸山 岳	(目黒)
スズキ ハルナ	鈴木 晴菜	(松涛連盟)	10	赤	6	赤	27	シイナ タイ	椎名 大陽	(焔心会)
マスタ ユウダイ	増田 悠大	(目黒)	11	青	12	赤	28	ドヒ タイ	土肥 大真	(目黒)
シオヤ トウ	塩谷 灯	(拳勝館)	12	赤	7	青	29	イガラシ ユイ	五十嵐 唯人	(拳勝館)
クラタ サクラ	鞍田 さくら	(目黒)	13	青	15	赤	30	セキモト ヒナ	関本 日向子	(HFS)
イシバシ セイゴ	石橋 靖悟	(焔心会)	14	赤	8	赤	31	クラタ ジュン	鞍田 惇	(目黒)
ワカバヤシ コウセイ	若林 昊成	(砧)	15	青	13	赤	32	オオキ タカ	大木 隆央	(目黒)
オオタ ヨウ	太田 陽	(凜)	16	赤	9	青	33	ミト ナギ	三津 和紗	(焔心会)
エトウ ゲンキ	衛藤 元喜	(目黒)	17	青	16	赤	34	マツオカ タマ	松岡 たまき	(世空道)



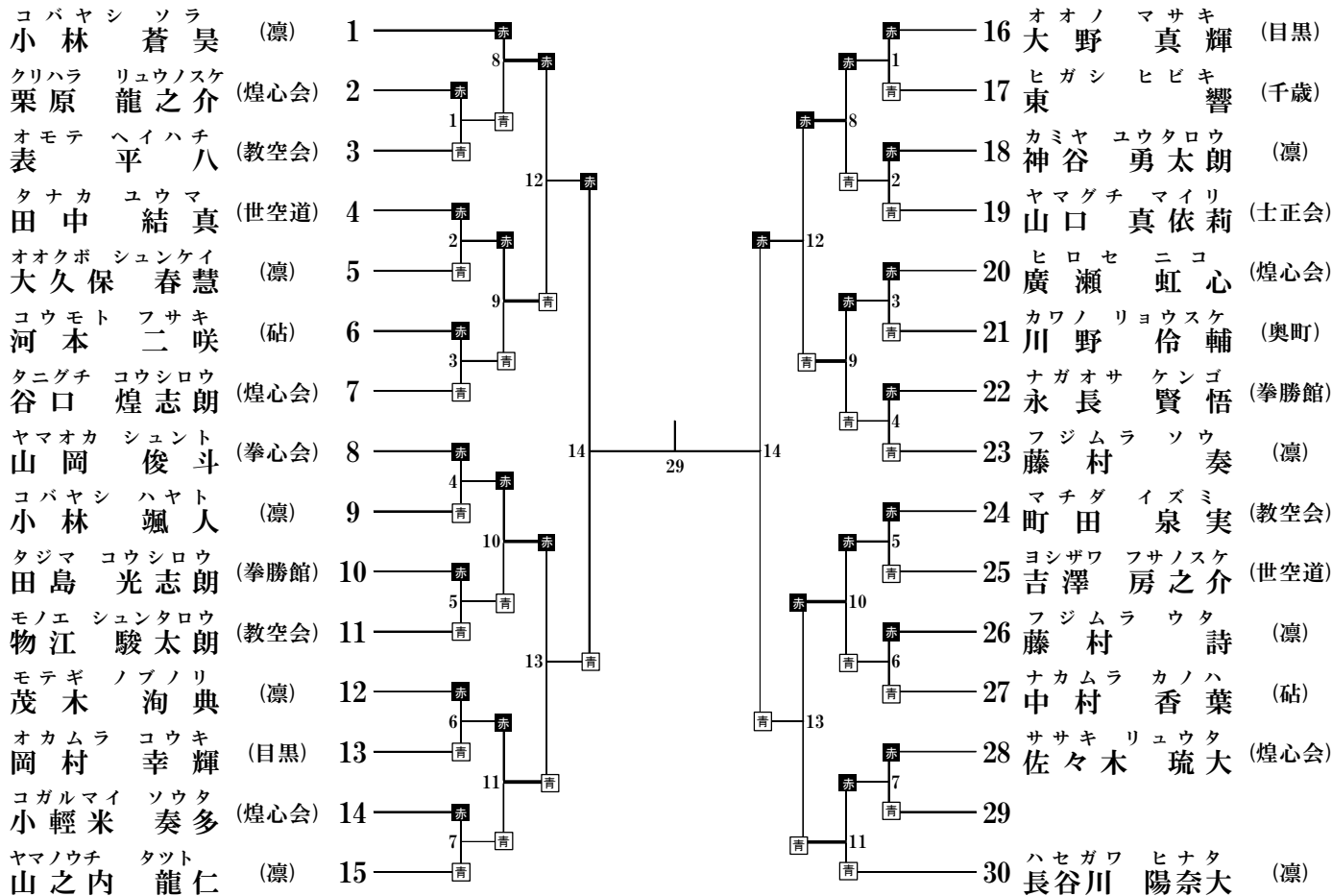
尚心派系東流空手道

拳心会

形 小学生5年生 (4級以上) の部 (男女混合)

No.1~15 第3コート No.16~30 第4コート

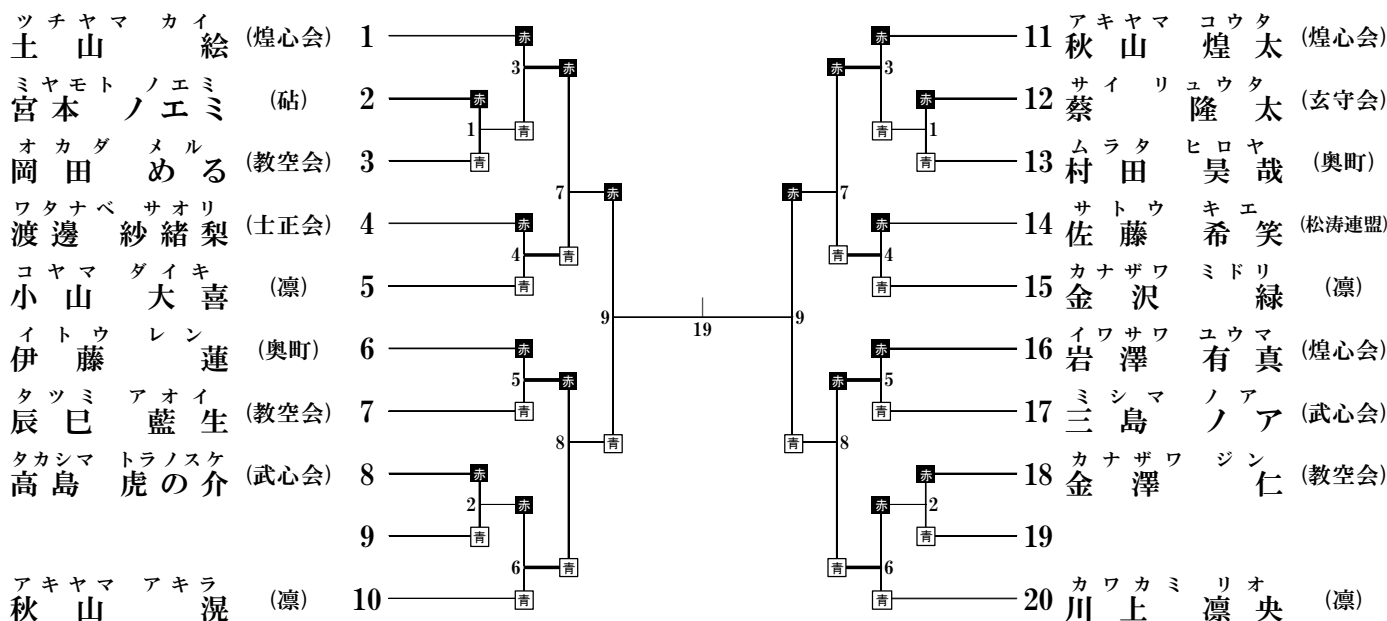
コート表彰4名 * 決勝戦 第3コート **■** はベスト8



形 小学生6年生 (4級以上) の部 (男女混合)

No.1~10 第1コート No.11~20 第2コート

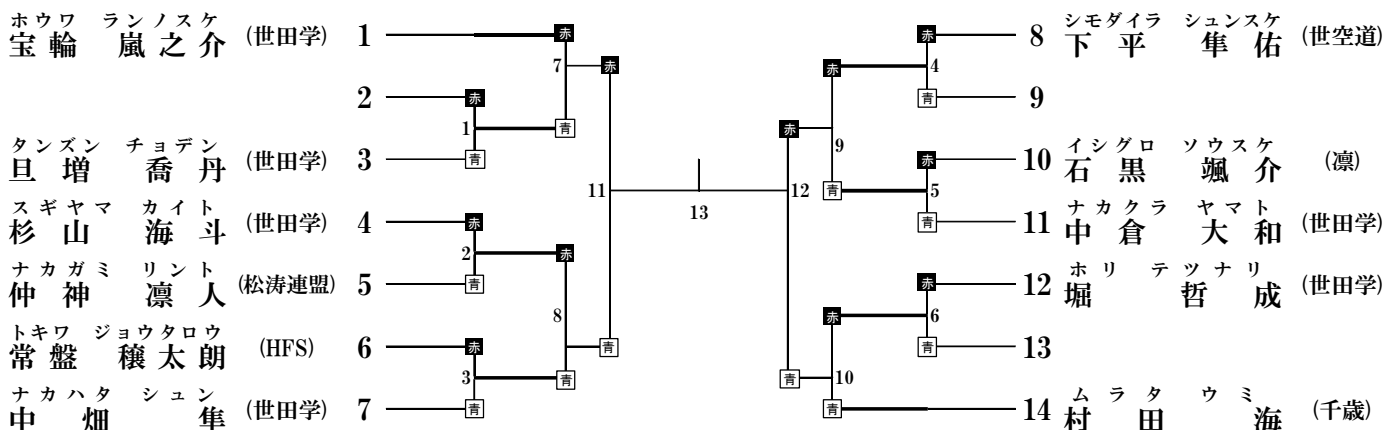
コート表彰4名 * 決勝戦 第1コート **■** はベスト8



形 中学生 有級の部 (男子)

No.1~14 第4コート 表彰8名

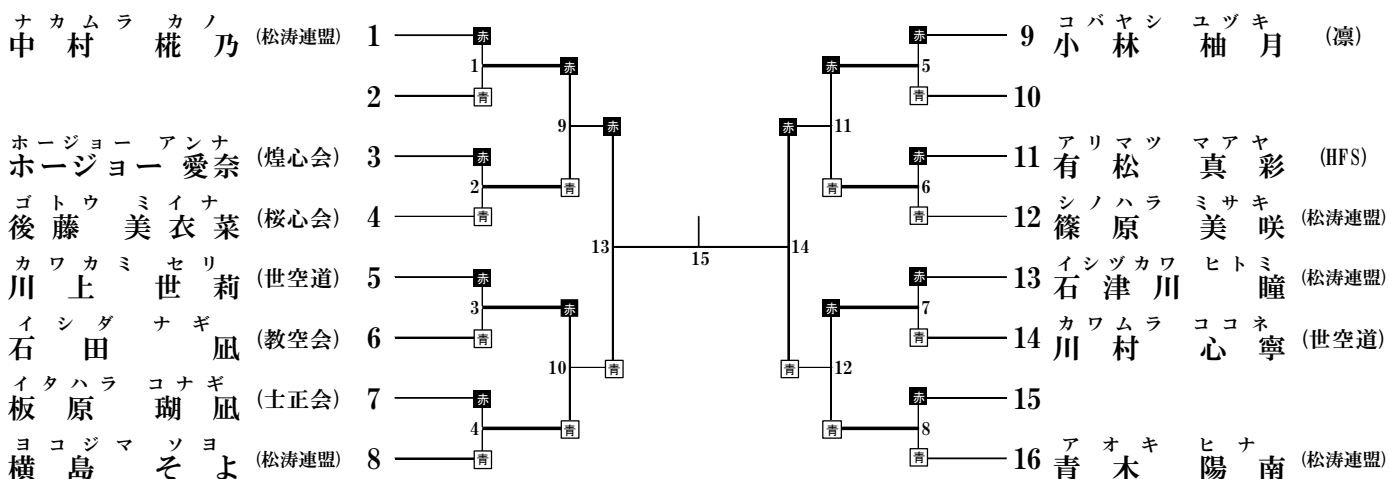
— はベスト8



形 中学生 有級の部 (女子)

No.1~16 第3コート 表彰8名

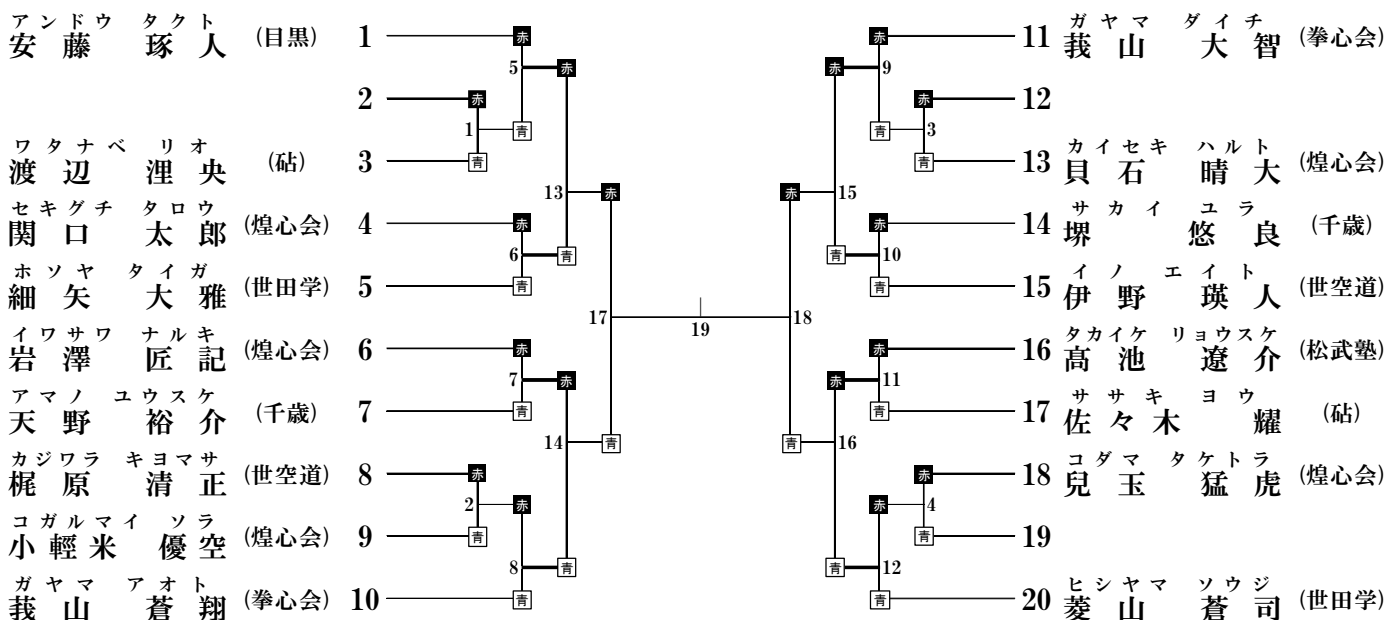
— はベスト8



形 中学生 有段の部 (男子)

No.1~20 第1コート 表彰8名

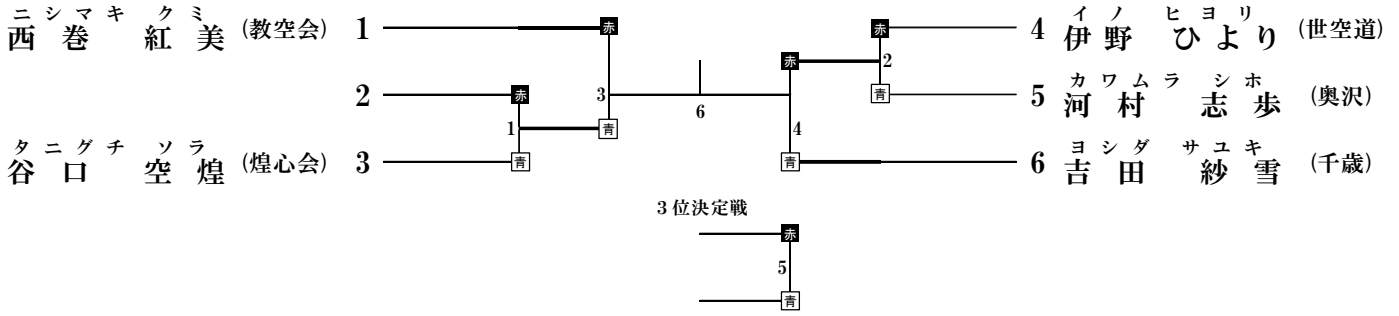
— はベスト8



形 中学生 有段の部 (女子)

No.1~6 第2コート 表彰4名

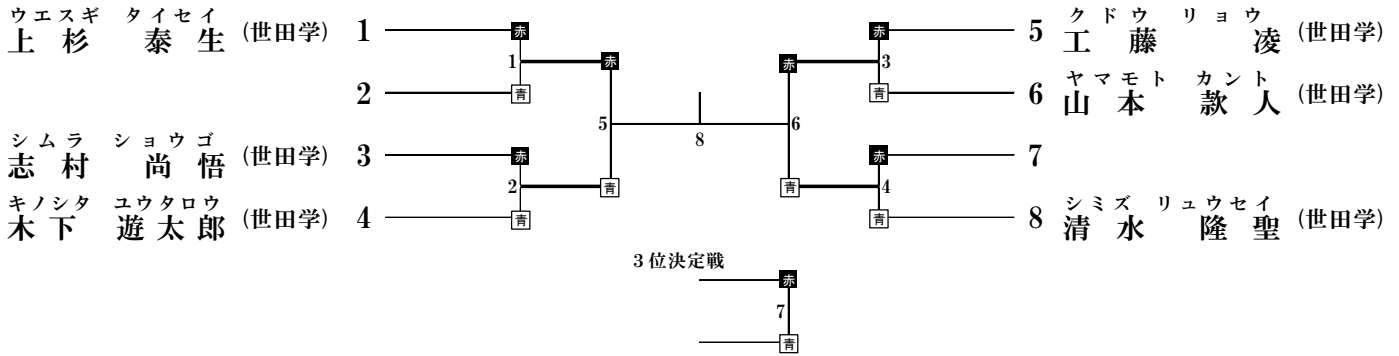
3位決定戦あり 〓はベスト4



形 少年 (高校生) の部 (男子)

No.1~8 第2コート 表彰4名

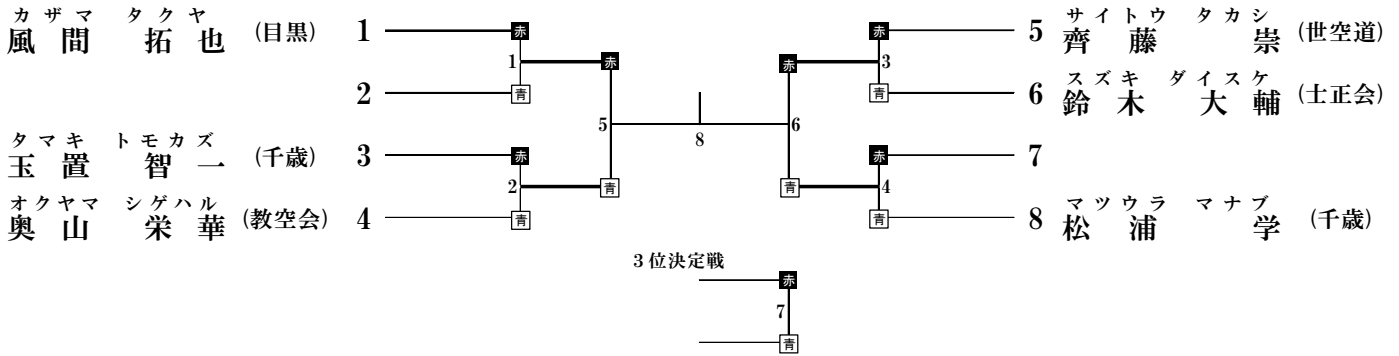
3位決定戦あり 〓はベスト4



形 一般 有級の部 (男子)

No.1~8 第4コート 表彰4名

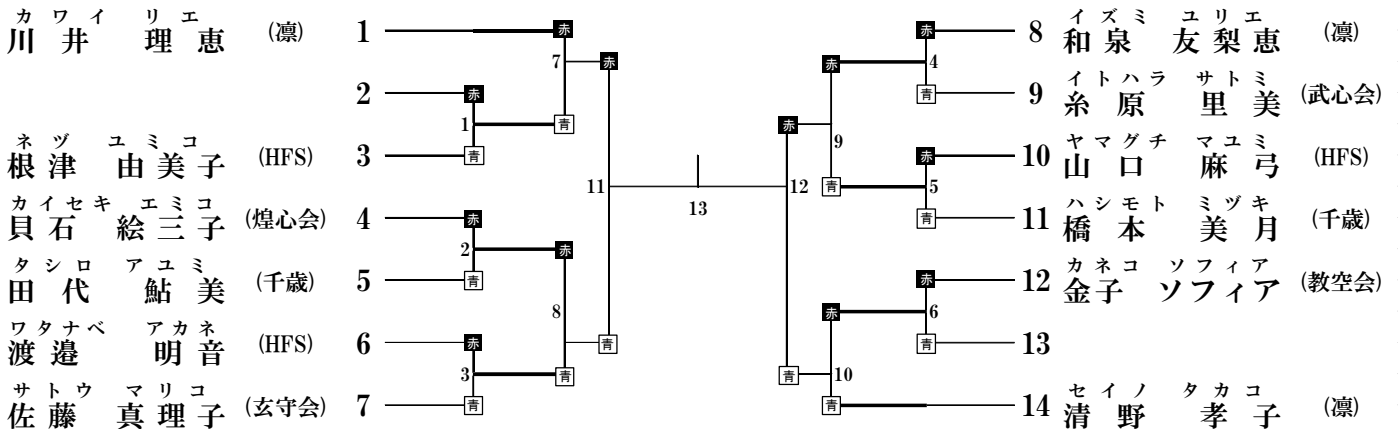
3位決定戦あり 〓はベスト4



形 一般 有級の部 (女子)

No.1~14 第1コート 表彰8名

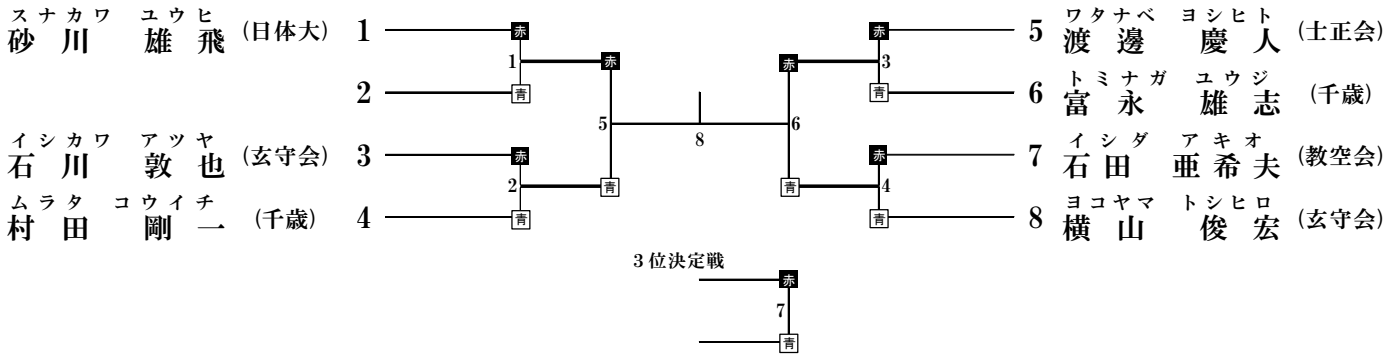
〓はベスト8



形 一般 有段の部 (男子)

No.1~8 第2コート 表彰4名

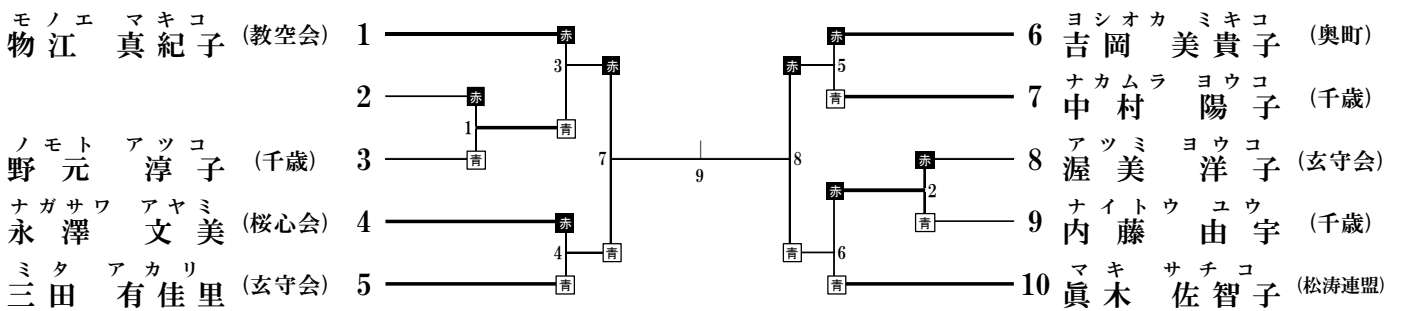
3位決定戦あり 赤はベスト4



形 一般有段・少年(高校生)の部 (女子)

No.1~10 第2コート 表彰8名

赤はベスト8





士正会

AREA: Kamata / Unane / Kitami
[Wed. Sat. Sun.]
<https://siseikai.org>



祝 第73回世田谷区民体育大会空手道競技大会

形 学連 個人の部 (女子)

予選1回戦 (各グループ3名残し) 第3・4コート
 2回戦ブロンズマッチ 1グループ2位 v s 2グループ3位 第4コート
 1グループ3位 v s 2グループ2位 第4コート
 2回戦ゴールドメダルマッチ 1グループ1位 v s 2グループ1位 第3コート 表彰4名

第1グループ (第3コート) 予選1回戦 (3名残し)												
No	氏名	所属		形名	J1	J2	J3	J4	J5	得点	順位	
1	ヨシモトミアリ 吉本 弥可	国士館大	赤									
2	クボタ ユイ 久保田 結	日体大	青									
3	カシモト ナナ 柏本 菜那	国士館大	赤									
4	カミジョウ サラ 上條 瑳良	国士館大	青									

第2グループ (第4コート) 予選1回戦 (3名残し)												
No	氏名	所属		形名	J1	J2	J3	J4	J5	得点	順位	
5	トバリ カノン 戸張 花音	国士館大	赤									
6	ウエノ リコ 上野 莉子	日体大	青									
7	イガラシ リサ 五十嵐 梨沙	国士館大	赤									
8	トミマツ ミユウ 富松 生悠	日体大	青									
9	カトウ クルミ 加藤 くるみ	国士館大	赤									

2回戦ブロンズマッチ (第3コート) 1グループ2位 v s 2グループ3位												
No	氏名	所属		形名	J1	J2	J3	J4	J5	得点	順位	
			赤									
			青									

2回戦ブロンズマッチ (第4コート) 1グループ3位 v s 2グループ2位												
No	氏名	所属		形名	J1	J2	J3	J4	J5	得点	順位	
			赤									
			青									

2回戦ゴールドマッチ (第1コート) 1グループ1位 v s 2グループ1位												
No	氏名	所属		形名	J1	J2	J3	J4	J5	得点	順位	
			赤									
			青									

形 学連 個人の部 (男子)

予選1回戦 (各グループ4名残り) 第1・2コート 表彰8名
 予選2回戦 (各グループ3名残り) 第1・2コート
 3回戦ブロンズマッチ 1グループ2位 v s 2グループ3位 第2コート
 1グループ3位 v s 2グループ2位 第2コート
 3回戦ゴールドメダルマッチ 1グループ1位 v s 2グループ1位 第1コート

第1グループ (第1コート) 予選1回戦 (4名残り)											
No	氏名	所属		形名	J1	J2	J3	J4	J5	得点	順位
1	キムラ リクト 木村 碧那	国士館大	赤								
2	モトジマ ショウエイ 本島 照英	国士館大	青								
3	コムカイ ミヤト 小向 雅翔	日体大	赤								
4	シマクラ ケント 嶋倉 賢人	国士館大	青								
5	オオナリ コウハ 大成 輝波	国士館大	赤								
6	シマブクロ キナリ 島袋 生成	国士館大	青								
7	オガサワラ ゼン 小笠原 漸	国士館大	赤								
8	トウカイ タケシ 東海 毅	国士館大	青								
9	ナカシマ ケイト 中島 慶人	日体大	赤								
10	コヤマコタロウ 小山 呼汰朗	国士館大	青								

第2グループ (第2コート) 予選1回戦 (4名残り)											
No	氏名	所属		形名	J1	J2	J3	J4	J5	得点	順位
11	マツモト カンタ 松元 葉大	国士館大	赤								
12	ウリュウ ハル 瓜生 晴	日体大	青								
13	ゴトウ ナオ 後藤 直壮	国士館大	赤								
14	フジタ ヤスヒロ 藤田 康紘	国士館大	青								
15	ヤマグチ ココロ 山口 心叶	国士館大	赤								
16	シライワ タクミ 白岩 拓実	国士館大	青								
17	ナカムラ ユウタ 中村 祐太	国士館大	赤								
18	シバタニ ウミ 柴谷 海	国士館大	青								
19	ハヤシ ユキノリ 林 幸典	国士館大	赤								
20	マツモト フウタ 松元 風大	国士館大	青								

2回戦 (第1コート) (1グループ3名残り)											
No	氏名	所属		形名	J1	J2	J3	J4	J5	得点	順位
			赤								
			青								
			赤								
			青								

2回戦 (第2コート) (2グループ3名残り)											
No	氏名	所属		形名	J1	J2	J3	J4	J5	得点	順位
			赤								
			青								
			赤								
			青								

3回戦ブロンズマッチ (第2コート) 1グループ2位 v s 2グループ3位											
No	氏名	所属		形名	J1	J2	J3	J4	J5	得点	順位
			赤								
			青								

3回戦ブロンズマッチ (第2コート) 1グループ3位 v s 2グループ2位											
No	氏名	所属		形名	J1	J2	J3	J4	J5	得点	順位
			赤								
			青								

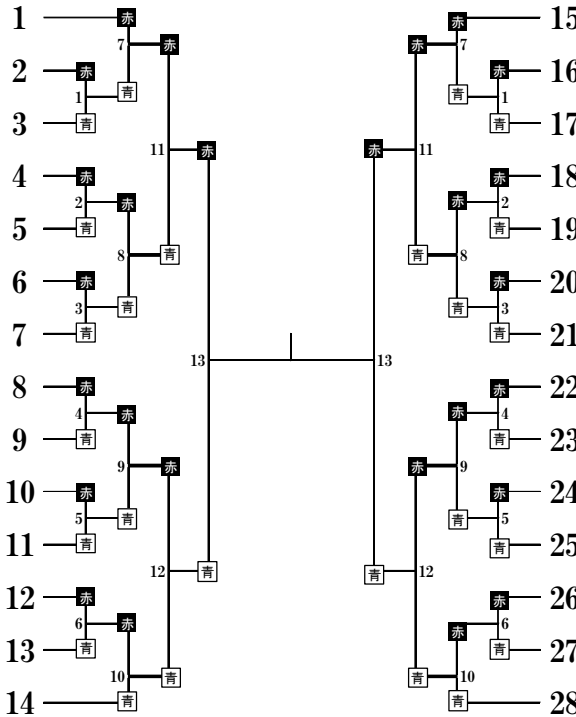
3回戦ゴールドマッチ (第1コート) 1グループ1位 v s 2グループ1位											
No	氏名	所属		形名	J1	J2	J3	J4	J5	得点	順位
			赤								
			青								

組手 幼児の部 (男女混合)

No. 1~14 第3コート表彰4名 No. 15~28 第4コート表彰4名
 赤はベスト8

ミウラ エイト
 三浦 瑛心
 ウチヤマ ミナト
 内山 湊斗
 スズキ リリカ
 鈴木 梨々香
 イケウチ ハナ
 池内 花
 フクムラ ゲンキ
 福村 元基
 ハシモト タク
 橋本 拓
 カトウユウ セイ
 加藤 優惺
 モリヤカ ナタ
 森谷 夏向
 クリタ マリナ
 栗田 真璃奈
 ナガシマ ヒカル
 長嶋 輝
 ニイヤマ シンセイ
 新山 慎晟
 カトウコウ キ
 加藤 煌樹
 マツモト カイ
 松本 海良

(目黒) 1
 (松涛連盟) 2
 (目黒) 3
 (目黒) 4
 (凛) 5
 (焔心会) 6
 (奥町) 7
 (松涛連盟) 8
 (凛) 9
 (目黒) 10
 (奥町) 11
 (目黒) 12
 (凛) 13
 (目黒) 14



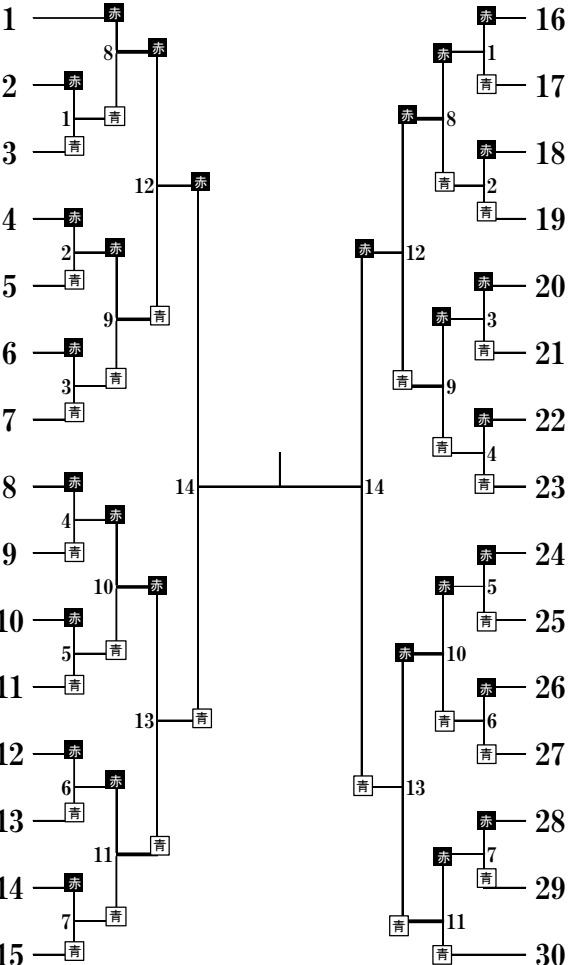
イマガワ セイタ
 今川 誠大 (目黒) 15
 オザキ マタイ
 尾崎 茉大 (目黒) 16
 オクヤマ アセイ
 奥山 敦惺 (教空会) 17
 ニヤマ コウセイ
 新山 功晟 (目黒) 18
 キクチ リョウ
 菊地 遼 (千歳) 19
 セイノ アイナ
 清野 蒼衣名 (凛) 20
 マツモト ソウタ
 松本 蒼大 (世空道) 21
 ヤマカワ コウタ
 山川 凌空 (松涛連盟) 22
 ワダ ユウヤ
 和田 侑弥 (目黒) 23
 フジバヤシ コウタ
 藤林 康太 (凛) 24
 ツボイ キョウ
 坪井 佑京 (奥町) 25
 サカイ ソウスケ
 坂井 奏介 (目黒) 26
 27
 28

組手 小学生1年生の部 (男子)

No. 1~15 第1コート 表彰4名
 No. 16~30 第2コート 表彰4名
 赤はベスト8

ツルミ ゲンキ
 鶴見 元気 (目黒) 1
 ホリグチ ミナト
 堀口 湊 (凛) 2
 ヤマモト コウタ
 山本 倅大 (奥町) 3
 ヤマモト タクミ
 山本 拓実 (焔心会) 4
 フルカワ ソウマ
 古川 颯真 (凛) 5
 スズキ ソウマ
 鈴木 颯真 (目黒) 6
 マツダイラ ハルタカ
 松平 晴尚 (奥町) 7
 ウチダ ケイゴ
 内田 京吾 (焔心会) 8
 コウソリョウエイ
 高祖 遼英 (凛) 9
 イノコシ タカミチ
 猪越 尊道 (青空塾) 10
 サトウ マオ
 佐藤 真碧 (凛) 11
 タシロ ミズキ
 田代 瑞貴 (千歳) 12
 タカハシ テルオミ
 高橋 輝臣 (焔心会) 13
 マツモト レイン
 松本 玲武 (目黒) 14

(目黒) 1
 (凛) 2
 (奥町) 3
 (焔心会) 4
 (凛) 5
 (目黒) 6
 (奥町) 7
 (焔心会) 8
 (凛) 9
 (青空塾) 10
 (凛) 11
 (千歳) 12
 (焔心会) 13
 (目黒) 14



キシモト コウシン
 岸本 光臣 (目黒) 15
 ヒラガ ミチ
 平賀 三智 (奥町) 16
 シラト ブンジロウ
 白土 文二郎 (凛) 17
 センゴク チカラ
 千石 周楽 (焔心会) 18
 アンドウ ホタカ
 安藤 帆崇 (拳心会) 19
 ヨシダ ナオ
 吉田 尚央 (焔心会) 20
 フカオ ジンチ
 深尾 仁智 (凛) 21
 サメシマ アキト
 鮫島 彰仁 (目黒) 22
 タマコシ ユウダイ
 玉腰 雄大 (目黒) 23
 ヤマザキ ソウスケ
 山崎 湊介 (凛) 24
 ニシダ オウスケ
 西田 凰佑 (奥町) 25
 タカサキ ソウ
 高崎 湊 (凛) 26
 ミト アキカネ
 三津 彰兼 (焔心会) 27
 28
 29
 30
 フルカワ ケイゴ
 古河 慶悟 (目黒)

組手 小学生2年生の部 (男子)

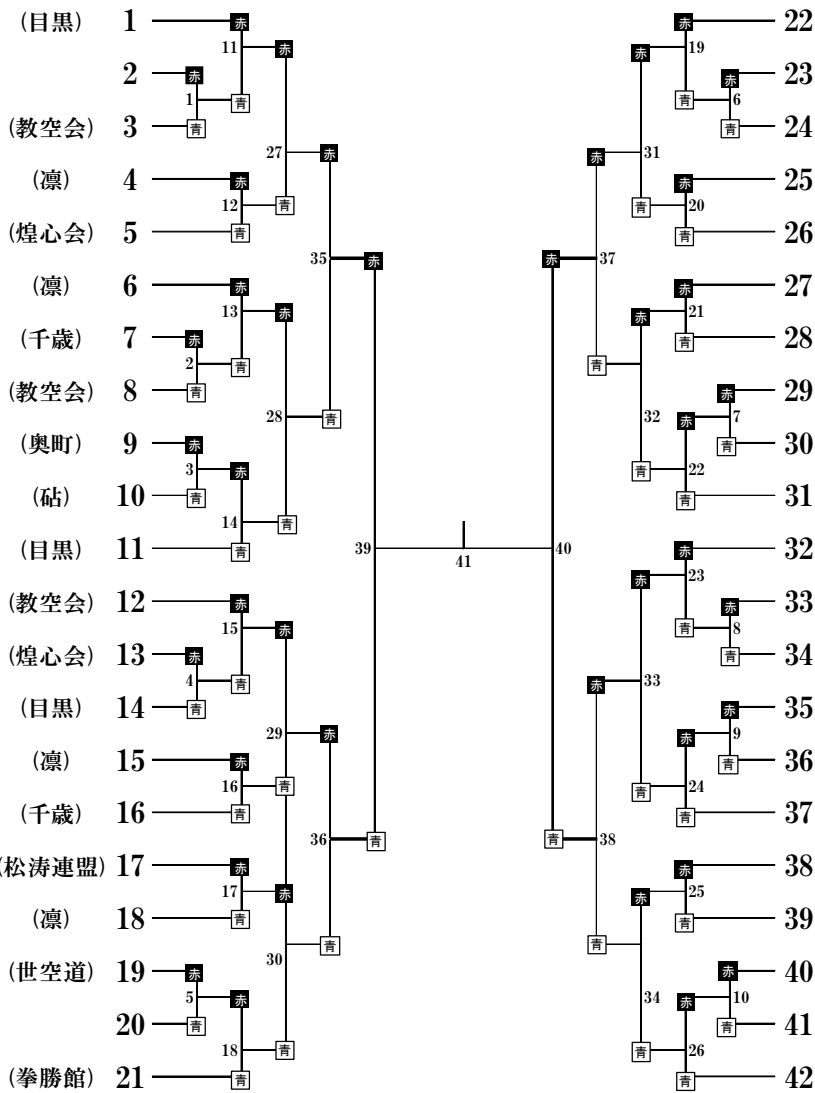
No. 1~21 第3コート 表彰4名

No. 22~41 第4コート 表彰4名

マスダ ショウセイ
増田 翔成

カネオカ タケル
金岡 丈
スズキ ハルヒト
鈴木 遥仁
ナガイ ショウ
長井 匠
カワイ ダイキ
川井 大葵
マツウラ ケイスケ
松浦 圭佑
ヤマグチ リュウシン
山口 龍信
サトウ ユウジ
佐藤 祐志
バン コウシロウ
坂 阜史郎
ドヒ エイセイ
土肥 瑛生
オクヤマ ユウセイ
奥山 友晴
ハラ ヒビキ
原 響
アンドウ コウキ
安藤 康貴
ヨネモト ケイ
米本 敬
シバタ リュウノスケ
柴田 隆之介
アンドウ ヒサシ
安藤 寿
マスダ ハルト
増田 悠人
マツモト コウタ
松本 昂大

アベ ワタル
阿部 渉



ヤマモト イチカ
山本 一嘉 (教空会) はベスト

イシマツ ダイチ
石松 大知 (目黒)

サワカミ キョウ
澤上 馨 (凛)

オカダ ウミ
岡田 海 (教空会)

サワガシラ ヒロト
澤頭 弘都 (凛)

オギハラ シキト
荻原 識人 (焔心会)

イトウ テルミチ
伊藤 耀彌一 (凛)

フルカワ ケンタロウ
古川 健太郎 (奥町)

テシマ ケイ
手島 慶 (目黒)

シミズ タツシ
清水 建志 (教空会)

ヨシハラ ユウマ
吉原 悠真 (千歳)

カトウ タイセイ
加藤 大惺 (松涛連盟)

フクムラ ユウキ
福村 友基 (焔心会)

ワタナベ ショウタ
渡邊 翔大 (拳勝館)

チヂワ ヤスヨリ
千々和 泰順 (凛)

モノエ ナオ
物江 楠央 (教空会)

ゴトウ カズマ
後藤 司真 (桜心会)

ノダ リュウイチロウ
野田 隆一郎 (凛)

ホシ ユウスケ
星 悠介 (武心会)

和道流空手道連盟 支部道場



世田谷千歳空手道部

www.chitosekarate.com

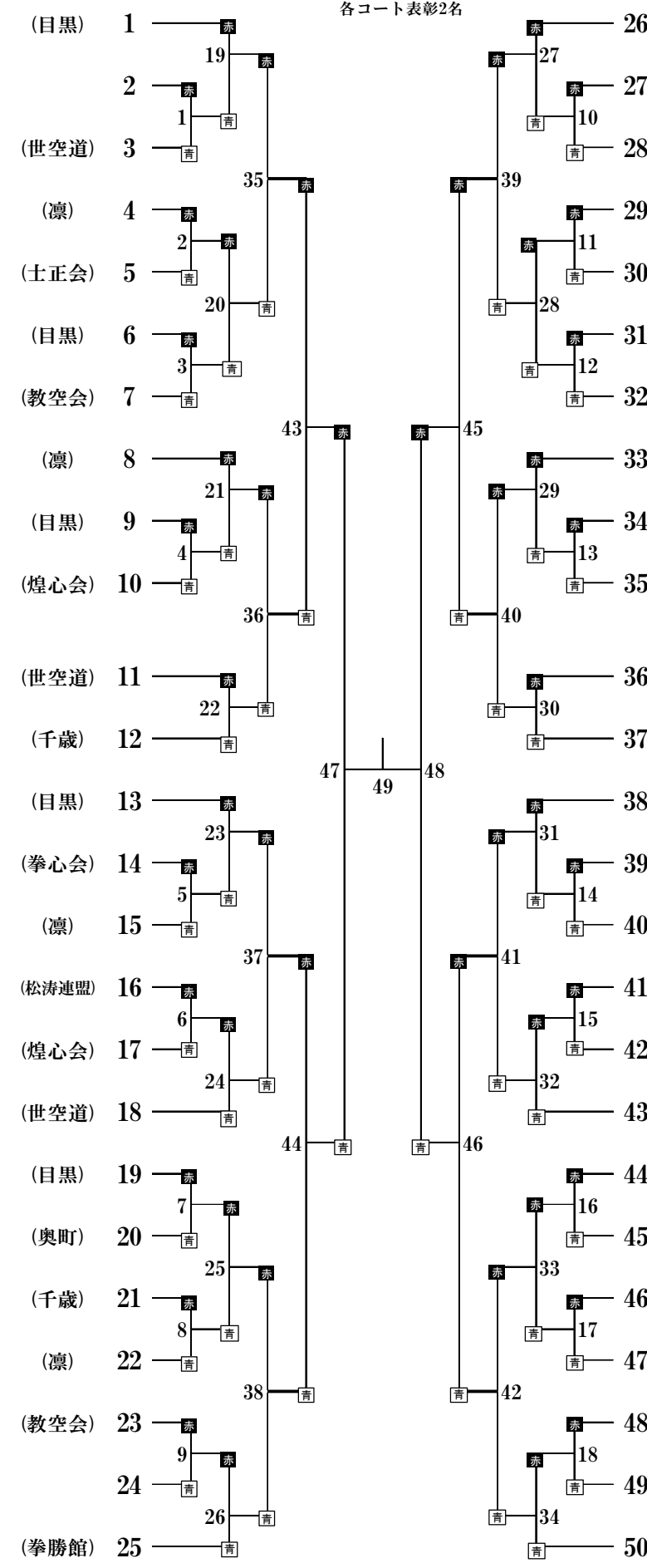
組手 小学生3年生の部 (男子)

No. 1~12 第1コート No. 13~25 第2コート
No. 26~37 第3コート No. 38~50 第4コート

— はベスト8

各コート表彰2名

- シムラ レオン (目黒) 1
- 志村 蓮音 (目黒) 2
- スガワラ イチノスケ (世空道) 3
- 菅原 一之助 (凛) 4
- ハン シュウ (土正会) 5
- 潘 史悠 (目黒) 6
- ウエノ ユン (教空会) 7
- 辰巳 天音 (凛) 8
- ホシナ カイリ (目黒) 9
- 保科 快湊 (煌心会) 10
- 横尾 知希 (世空道) 11
- シモダイラ ダイスケ (千歳) 12
- 下平 能佑 (目黒) 13
- クマイ ジョウ (拳心会) 14
- 熊井 丈 (凛) 15
- ヤギサワ ゴウ (松涛連盟) 16
- 八木 澤豪 (煌心会) 17
- サイトウ リョウ (世空道) 18
- カシワギ ユウダイ (目黒) 19
- 柏木 裕大 (奥町) 20
- ワダ ショウタ (千歳) 21
- 和 田将太 (凛) 22
- カミヤ タキ (教空会) 23
- オモテ キュウマ (拳勝館) 24
- 表 久馬 (拳勝館) 25

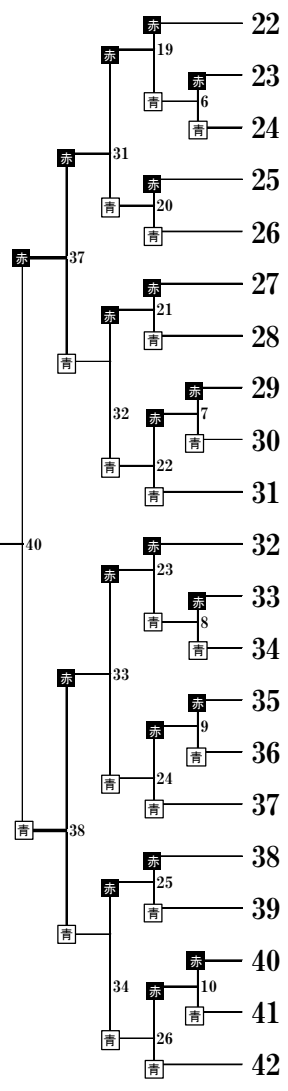
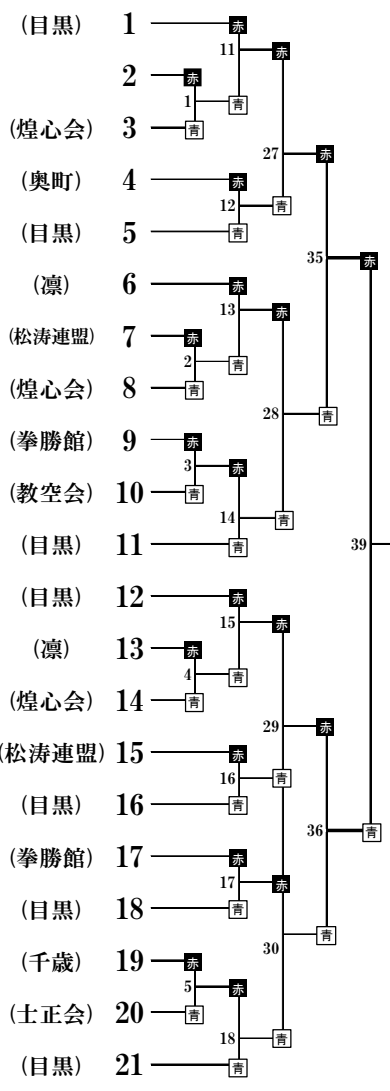


- クマクラ ハルマ (目黒) 26
- 熊倉 晴馬 (目黒) 27
- タカハシ イツキ (煌心会) 28
- 高橋 一輝 (凛) 29
- ヒヨシ エイト (世空道) 30
- 日吉 瑛大 (千歳) 31
- カジワラ イオリ (千歳) 32
- 梶原 伊織 (拳勝館) 33
- ナガスマ ソウスケ (煌心会) 34
- 長沼 蒼介 (目黒) 35
- ヨコヤマ タケル (世空道) 36
- 横山 武流 (煌心会) 37
- オオツ シュン (目黒) 38
- 大津 俊 (世空道) 39
- フルカワ カイセイ (目黒) 40
- 古河 開晟 (世空道) 41
- ツカダ マホロ (凛) 42
- 塚田 真歩路 (教空会) 43
- フカオ タイチ (目黒) 44
- 深尾 太智 (拳心会) 45
- イマミヤ トウマ (奥町) 46
- 今宮 冬真 (煌心会) 47
- コンドウ アユム (目黒) 48
- 近藤 歩 (土正会) 49
- ウメハラ ミツキ (目黒) 50
- 梅原 充希 (武心会) 51
- フルウチ ソウイチロウ (世空道) 52
- 古内 創一郎 (目黒) 53
- アライ ハルト (煌心会) 54
- 荒井 遥人 (目黒) 55
- ホシ コウタロウ (世空道) 56
- 星 航太郎 (HFS) 57
- カワカミ リュウセイ (目黒) 58
- 川上 瑠世 (千歳) 59
- ワグリ ハル (目黒) 60
- 和 栗悠 (凛) 61
- ハタサワ コウタ (千歳) 62
- 畑 澤航大 (凛) 63
- ハセガワ ハルマ (教空会) 64
- 長谷川 陽真 (千歳) 65
- ミヤザキ ユウタロウ (目黒) 66
- 宮崎 宥太郎 (千歳) 67
- イイヤマ リョウ (目黒) 68
- 飯山 凌生 (教空会) 69
- オクダイラ リュウ (教空会) 70
- 奥 平龍 (教空会) 71

組手 小学生4年生の部 (男子)

No. 1~21第3コート 表彰4名
No. 22~41第4コート 表彰4名

- マルヤマ タケル 丸山 岳
- スガイ ホウマ 菅井 鳳真
- キムラ ユヅキ 木村 柚月
- シミズ タケシ 清水 武士
- イズミ ジョウ 和泉 成
- ヤマシタ ハルキ 山下 陽輝
- シイナ タイヨウ 椎名 大陽
- ハラヤマ キョウタロウ 原山 恭太郎
- オクヤマ ショウセイ 奥山 将成
- マズダ ユウダイ 増田 悠大
- クラタ ジュン 鞍田 惇
- ゴミエ イタル 五味 永樹
- アリスワ コウタ 有澤 幸汰
- クドウ ユウセイ 工藤 有晟
- ウジタ ハルキチ 氏田 晴吉
- イガラシ ユイト 五十嵐 唯人
- ドヒタイシン 土肥 大真
- サカグチ コウ 坂口 煌
- スズキ タノスケ 鈴木 太之輔
- ナカウチ ミナト 中内 湊



- エトウ ゲンキ 衛藤 元喜 (目黒)
- コンドウ アオイ 近藤 碧央 (松涛連盟)
- オオキ タカヒサ 大木 隆央 (目黒)
- カジワ ラオ 梶原 風央 (凛)
- キシモト タイオウ 岸本 大旺 (目黒)
- ナカムラ ハル 中村 悠 (桜心会)
- イシバシ セイゴ 石橋 靖悟 (煌心会)
- エノモト ワタル 榎本 航 (千歳)
- シオヤ トウ 塩谷 灯 (拳勝館)
- ツルミ ジョウ 鶴見 丈 (目黒)
- エノモト コウ 榎本 煌 (千歳)
- ニシヤマ ハルト 西山 遥人 (奥町)
- ニシタニ ハルイ 西谷 春入 (目黒)
- マルナカ カンタル 丸中 敢太 (教空会)
- オオタ モトフミ 大田 統文 (煌心会)
- サイトウ ソウタロウ 斎藤 蒼太郎 (世空道)
- ワカバヤシ コウセイ 若林 昊成 (砧)
- オオタ ヨウ 太田 陽 (凛)
- イマガワ ショウタ 今川 翔大 (目黒)



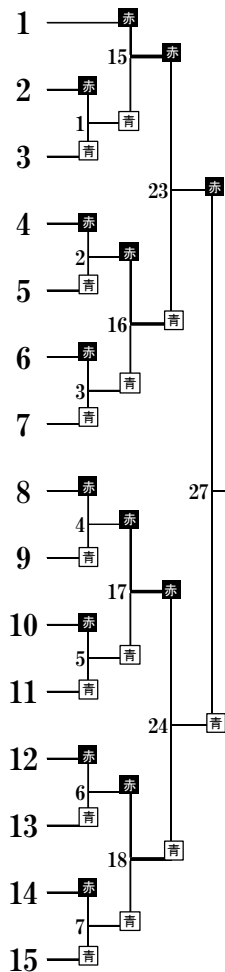
組手 小学生5年生の部 (男子)

No. 1~15 第3コート 表彰4名

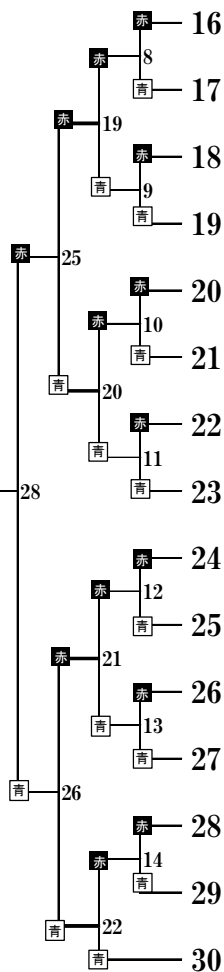
No. 16~30 第4コート 表彰4名

はベスト8

- オオノ マサキ (目黒)
- 栗原 龍之介 (煌心会)
- カミヤ ユウタロウ (凜)
- タジマ コウシロウ (拳勝館)
- オオクマ ショウタ (凜)
- ヒガシ ヒビキ (千歳)
- ミタ コウダイ (凜)
- カワノ リョウスケ (奥町)
- コバヤシ ソラ (凜)
- オモテ ヘイハチ (教空会)
- モテギ ノブノリ (凜)
- ヤマザキ テル (拳勝館)
- ツジモト カイリ (HFS)
- タニグチ コウシロウ (煌心会)
- ハセガワ ヒナタ (凜)



- モノエ シュンタロウ (教空会)
- スガイ ヨウスケ (HFS)
- ヤマノウチ タツト (凜)
- オカムラ コウキ (目黒)
- サワカミ コウタ (凜)
- ササキ リュウタ (煌心会)
- ヨシザワ フサノスケ (世空道)
- フジムラ ソウ (凜)
- ヤマオカ シュント (拳心会)
- カミヤ キイチ (凜)
- ナガオサ ケンゴ (拳勝館)
- コバヤシ ハヤト (凜)
- オオクボ シュンケイ (凜)
- コガルマイ ソウタ (煌心会)

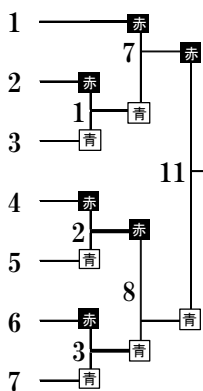


組手 小学生6年生の部 (男子)

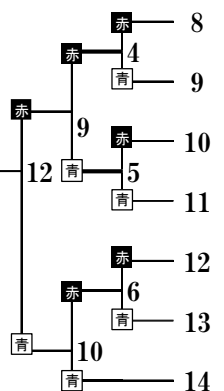
No. 1~14 第6コート 表彰8名

はベスト8

- エノモト マサト (千歳)
- アキヤマ アキラ (凜)
- イトウ レン (奥町)
- コヤマ ダイキ (凜)
- タカシマ トラノスケ (武心会)
- イワサワ ユウマ (煌心会)



- ムラタ ヒロヤ (奥町)
- ミシマ ノア (武心会)
- カナザワ ミドリ (凜)
- カナザワ ジン (教空会)
- ツチヤマ カイ (煌心会)
- サトウ コウタロウ (玄守会)
- シラト エイノスケ (凜)



組手 小学生1~2年生の部 (女子)

イマ	ガワ	ハナ	(目黒)	1	赤	9	赤	
今	川	華	花					
				2	赤	1	青	
タカ	オカ	ノア	(凧)	3	赤	1	青	
高	岡	乃	愛					
				4	赤	2	赤	
カ	トウ	ユナ	(砧)	4	赤	2	赤	
加	藤	由	夏					
				5	青	10	青	
ヨコ	ヤマ	ユヅ	(凧)	5	青	10	青	
横	山	優	月					
			(松涛連盟)	6	青	21	赤	
タカ	マツ	リズ		7	赤	11	赤	
高	松	璃	樹					
			(凧)	7	赤	11	赤	
ルカ	スミ	イマ	リア	(凧)	8	赤	3	青
ルカ	美	莉	衣					
			(松涛連盟)	8	赤	3	青	
ヤマ	シタ	ヒマリ	葵	(凧)	9	青	18	青
山	下	陽	葵					
			(凧)	9	青	18	青	
ササ	キコ	トコ	琴子	(凧)	10	赤	4	赤
佐	々	木	琴子					
			(凧)	10	赤	4	赤	
アワ	タホ	ノカ	花	(凧)	11	青	12	青
粟	田	穂	乃					
			花	(世空道)	11	青	12	青
ヨシ	ムラ	イオリ	いおり					
吉	村	い	お					
			り	(奥町)	12	青		
クリ	モト	ユリア	杏					
栗	本	夕	里					

No.1~12	第5コート	表彰4名					
No.13~24	第6コート	表彰4名	はベスト8				
				13	赤	13	赤
				14	赤	5	青
				15	青	19	赤
				16	赤	6	青
				17	赤	14	青
				18	青	22	赤
				19	赤	15	赤
				20	赤	7	青
				21	青	20	赤
				22	赤	8	青
				23	青	16	青
				24	青		

組手 小学生3~4年生の部 (女子)

ミ	ト	ナ	ナ	(煌心会)	1	赤	7	赤
三	津	和	紗					
				(凧)	2	赤	1	青
				(松涛連盟)	3	青	11	赤
				(目黒)	4	赤	2	赤
				(凧)	5	青	8	青
				(HFS)	6	赤	3	青
				(目黒)	7	青	13	赤
				(目黒)	8	赤	4	赤
				(砧)	9	青	9	赤
				(凧)	10	赤	5	青
				(千歳)	11	青	12	青
				(凧)	12	赤	6	赤
				(目黒)	13	青	10	青
				(松涛連盟)	14	青		

No. 1~14	第3コート	表彰4名					
No. 15~28	第4コート	表彰4名	はベスト8				
				15	赤	7	赤
				16	赤	1	青
				17	青	11	赤
				18	赤	2	赤
				19	青	8	青
				20	赤	3	青
				21	青	13	赤
				22	赤	4	赤
				23	青	9	赤
				24	赤	5	青
				25	青	12	青
				26	赤	6	赤
				27	青	10	青
				28	青		

組手 小学生5~6年生の部 (女子)

No.1~22 第5コート 表彰8名

はベスト8

マチダイズミ (教空会)	1	赤	7	赤	12	岡田 みる (教空会)
町田泉実	2	赤	1	青	13	中村 香葉 (砧)
カワ井ユズカ (凜)	3	青	15	赤	14	中村 玲 (凜)
川井柚咲 (凜)	4	赤	8	青	15	伊藤 日向子 (奥沢)
長谷川ユエ (千歳)	5	青	19	赤	16	伊藤 杏愛 (凜)
竹内ユナ (凜)	6	赤	9	赤	17	井上 かり (千歳)
井上凛ナ (凜)	7	赤	2	青	18	井上 菜 (凜)
宮本ノエミ (砧)	8	青	16	青	19	長谷川 結菜 (教空会)
ヒロセニコ (煌心会)	9	赤	3	赤	20	原帆乃香 (砧)
廣瀬虹心 (凜)	10	青	10	青	21	河本 咲 (砧)
藤村キオ (世空道)	11	青	21	赤	22	佐藤 笑 (松涛連盟)
原田喜生 (教空会)						川上 凛央 (凜)

組手 中学生の部 (男子)

No. 1~15 第1コート 表彰4名

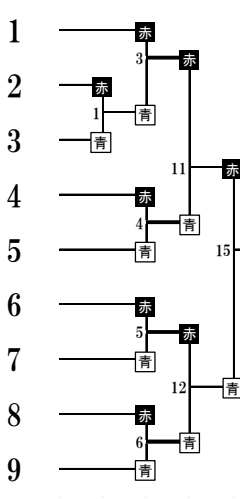
No. 16~30 第2コート 表彰4名

はベスト8

アンドウ タクト (目黒)	1	赤	8	赤	16	イワサワ ナルキ (煌心会)
安藤 琢人	2	赤	1	青	17	岩澤 匠記
オクヤ エイマ (教空会)	3	青	12	赤	18	ササキ ヨウ (砧)
奥谷 英馬	4	赤	2	赤	19	佐々木 耀
スギヤマ カイト (世田学)	5	青	9	青	20	サカイ ユラ (千歳)
杉山 海斗	6	赤	3	青	21	ガヤマ アオト (拳心会)
ワタナベ リオ (砧)	7	青	14	赤	22	我山 蒼翔
渡辺 湮央	8	赤	4	赤	23	ヒシヤマ ソウジ (世田学)
岡田 虎大 (拳勝館)	9	青	10	赤	24	セキグチ タロウ (煌心会)
コダマ タケトラ (煌心会)	10	赤	5	青	25	シモダイラ シュンスケ (世空道)
兒玉 猛虎	11	青	13	赤	26	イシグロ ソウスケ (凜)
アマノ ユスケ (千歳)	12	赤	6	赤	27	タジマ ショウノスケ (拳勝館)
天野 裕介	13	青	11	青	28	キタザワ レン (玄守会)
イノエイト (世空道)	14	赤	7	赤	29	ムラタ ウミ (千歳)
伊野 瑛人	15	青	11	青	30	ナカクラ ヤマト (世田学)
ナカガミ リント (松涛連盟)						コガルマイ ソラ (煌心会)
仲神 凛人						小軽 米優空
ガヤマ ダイチ (拳心会)						
我山 大智						
タカイケ リョウスケ (松武塾)						
高池 遼介						
ヤマウチケンタロウ (桜心会)						
山内 健太郎						
トキワ ジョウタロウ (HFS)						
常盤 穰太郎						
カイセキ ハルト (煌心会)						
貝石 晴大						

組手 中学生の部 (女子)

- ヨシムラ イチカ (世空道) 1 吉村 一花
- イシダ ナギ (教空会) 3 石田 風
- ヨコジマ ソヨ (松涛連盟) 4 横島 そよ
- コバヤシ ユツキ (凜) 5 小林 柚月
- シノハラ ミサキ (松涛連盟) 6 篠原 美咲
- カワムラ ココネ (世空道) 7 川村 心寧
- ホージョー アンナ (煌心会) 8 ホージョー 愛奈
- アリマツ マアヤ (HFS) 9 有松 真彩

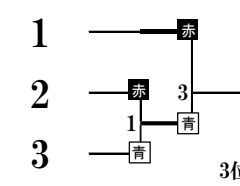


No. 1~9 第3コート 表彰4名
No. 10~18 第4コート 表彰4名

- ヨシダ サユキ (千歳) 10 吉田 紗雪
- ニシマ キクミ (教空会) 11 西巻 紅美
- イシヅカ ワヒトミ (松涛連盟) 12 石津川 ヒトミ
- イノヒ ヨリ (世空道) 13 伊野 ひより
- ナカムラ カノ (松涛連盟) 14 中村 椛乃
- ヤマモト サアヤ (玄守会) 15 ヤマモト サアヤ
- アオキ ヒナ (松涛連盟) 16 山本 彩南
- 青木 陽南
- タニグチ ソラ (煌心会) 17 谷口 空煌

組手 35歳未満の部 (男子)

- アイダ タカヒロ (松涛連盟) 1 會田 堯滉
- アイダ テルアキ (松涛連盟) 3 會田 熙亮



No. 1~6 第4コート 表彰4名

3位決定戦あり

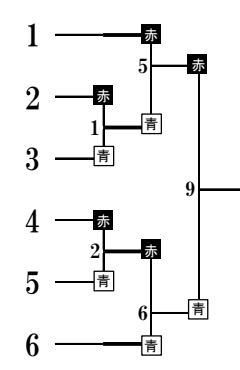
はベスト4

- オガミ トオル (松涛連盟) 4 尾上 享
- ハットリ ヒロユキ (玄守会) 5 服部 泰之
- アイダ ナオミチ (松涛連盟) 6 會田 尚通



組手 35歳以上の部 (男子)

- オクヤマ シゲハル (教空会) 1 奥山 栄華
- ヤマモト サトシ (玄守会) 3 山本 諭
- ヨコヤマ トシヒロ (玄守会) 4 横山 俊宏
- イシダ アキオ (教空会) 5 石田 亜希夫
- タマキ トモカズ (千歳) 6 玉置 智一



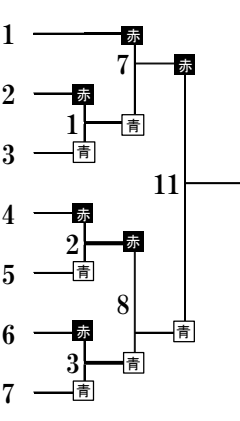
No. 1~12 第2コート 表彰8名

はベスト8

- キウチ シンジ (玄守会) 7 木内 信治
- サイトウ タカシ (世空道) 8 齊藤 崇
- マツウラ マナブ (千歳) 9 松浦 学
- ムラタ コウイチ (千歳) 10 村田 剛一
- イシカワ アツヤ (玄守会) 11 石川 敦也
- オカダ テツヤ (教空会) 12 岡田 哲也

組手 一般の部 (女子)

- ヨシオカ ミキコ (奥町) 1 吉岡 美貴子
- カネコ ソフィア (教空会) 3 金子 ソフィア
- ヤマグチ マユミ (HFS) 4 山口 麻弓
- ナガサワ アヤミ (桜心会) 5 永澤 文美
- ヨシダ アキ (千歳) 6 吉田 亜希
- アツミ ヨウコ (玄守会) 7 渥美 洋子



No. 1~8 第1コート 表彰4名
No. 9~14 第3コート 表彰4名

はベスト8

- カイセキ エミコ (煌心会) 8 貝石 絵三子
- イトハラ サトミ (武心会) 9 糸原 里美
- ミタ アカリ (玄守会) 10 三田 有佳里
- ワタナベ アカネ (HFS) 11 渡邊 明音
- モノエ マキコ (教空会) 12 物江 真紀子
- ネヅ ユミコ (HFS) 14 根津 由美子

組手 学連の部 (男子)

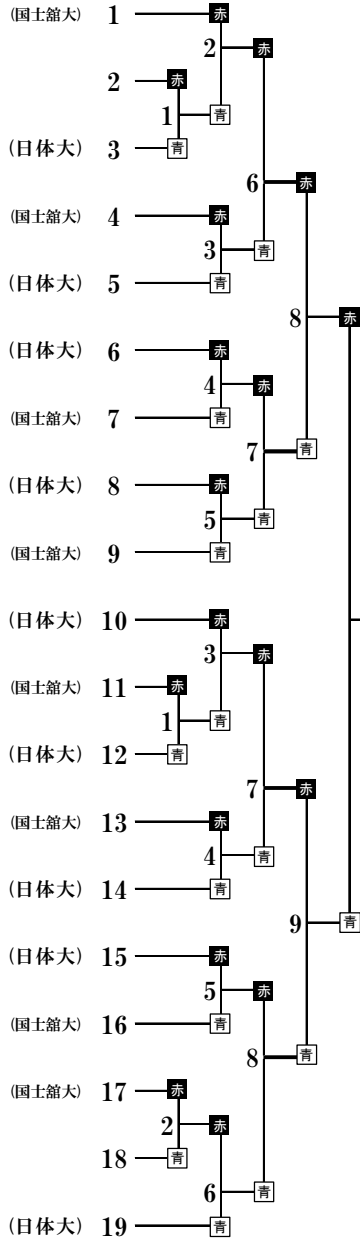
No.1~9 第1コート
No.20~29 第3コート

No.10~19 第2コート
No.30~38 第4コート

各コート表彰2名

はベスト8

カメモリ ショウキ
亀 森 匠 輝



ヤマグチ ヒビキ
山 口 響 輝

キムラ リクト
木 村 碧 那

オサキ チヒロ
尾 崎 千 広

イザワ タカヒト
伊 澤 孝 人

スガイ ゲンキ
須 貝 元 氣

サトウ アオバ
佐 藤 碧 波

ワタナベ カイト
渡 邊 楓 人

オノデラ ツバサ
小 野 寺 翼

モトイケ カザナ
本 池 嘉 哉

ノシロ ユウマ
野 代 夢 将

イトウ リュウスケ
伊 藤 隆 介

タムラ トク
田 村 徳 久

ヤマグチ コウマ
山 口 航 摩

ソデヤマ ショウダイ
袖 山 尚 大

ナカムラ ケント
仲 村 健 杜

ニシジョウ シュンペイ
西 條 峻 平

サワ ユウ タロウ
澤 祐 太 郎

イチムラ ハク
市 村 珀

テルヌマ ソラ
照 沼 青 空

ウリュウ チサ
瓜 生 千 颯

イシヤマ タロウ
石 山 太 郎

ウチダ ソラ
内 田 大 空

マサキ ケン
間 崎 拳

タニグチ シュンダイ
谷 口 隼 大

クリタ リオ
栗 田 理 生

ニシムラ カリン
西 村 嘉 凜

マツモト ユウダイ
松 本 悠 空

ミズタ ユウスケ
水 田 悠 介

カワサキ タツヤ
河 崎 達 弥

エンドウ イブキ
遠 藤 惟 生 輝

タマキ ユウ
玉 城 優

ムラカワ カイト
村 川 權 人

タニグチ トモハル
谷 口 友 治

組手 学連の部 (女子)

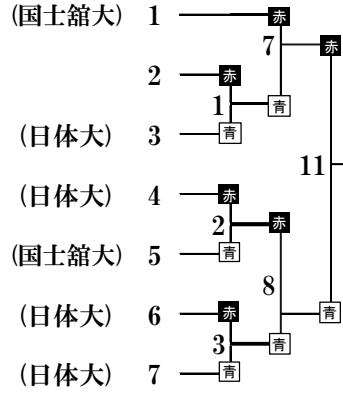
No.1~3 第1コート
No.8~11 第3コート

No.4~7 第2コート
No.12~14 第4コート

各コート表彰2名

はベスト8

サイトウ エメ
齋 藤 愛 萌



ジョウガサキ サツキ
城 ヶ 崎 彩 月

ムラキ ルリノ
村 木 瑠 璃 乃

スズキ モエ
鈴 木 萌

スズキ ヒナタ
鈴 木 ひ なた

カタオカ サキ
片 岡 沙 紀

ミシマ サキ
三 島 桜 妃

オオツカ ミナミ
大 塚 美 波

フルサト モカ
古 里 桃 香

トミマツ ミユウ
富 松 生 悠

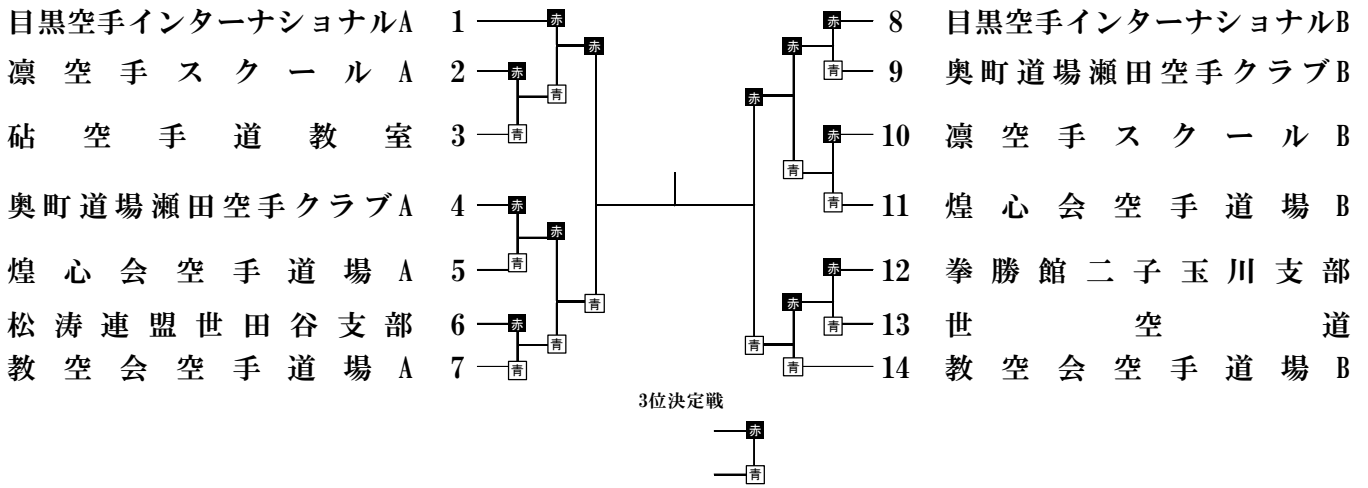
ニシ川 カレン
西 川 恋 恋

オカダ アユミ
岡 田 歩 未

フジムラ コノ
藤 村 心 暖

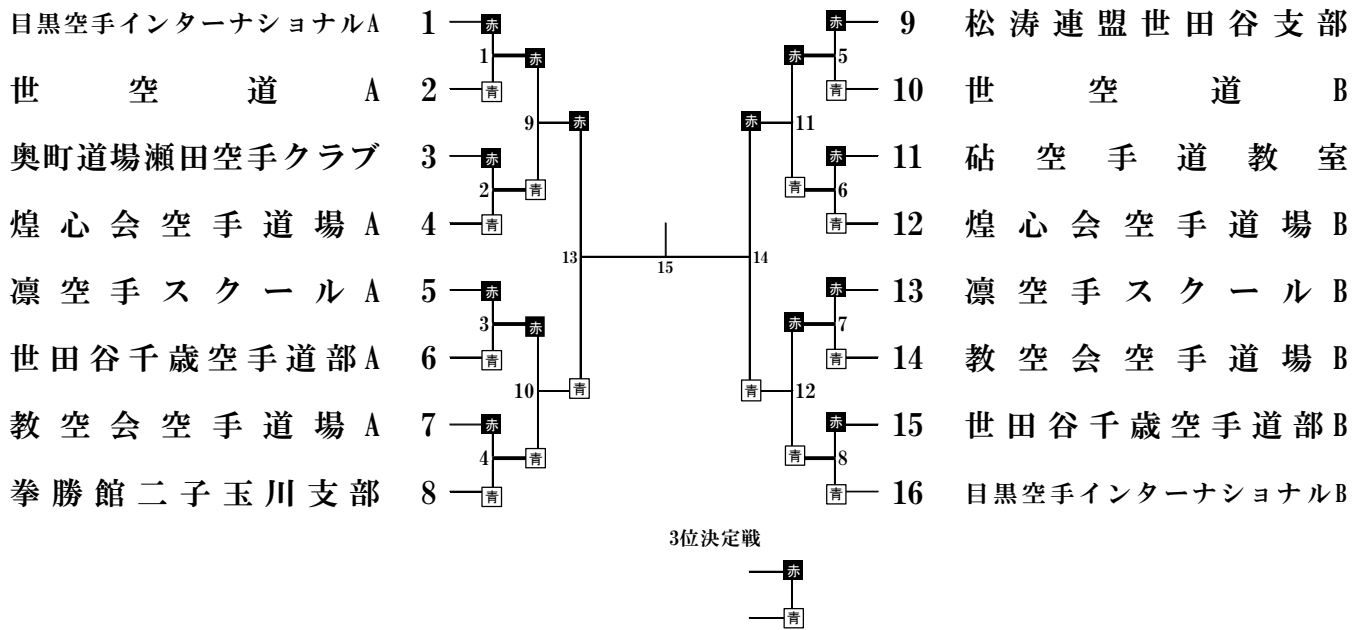
小学生団体戦 1・2年生

No.1~14 各コート 表彰4団体
3位決定戦あり **——**はベスト4



小学生団体戦 3・4年生

No.1~16 各コート 表彰4団体
3位決定戦あり **——**はベスト4



小学生団体戦 5・6年生

No.1~12 各コート 表彰4団体
3位決定戦あり **——**はベスト4

