

第56回

世田谷区空手道選手権大会



日時 令和 7 年 5 月 6 日 (火・祝)
会場 世田谷区総合運動場体育館
主催 世田谷区空手道連盟
共催 世田谷区・(公財)世田谷区スポーツ振興財団

出場団体及び団体責任者

NO	道場名	団体責任者	略称
1	日本空手道教育研究会 経堂道場	深井 陽生	経堂
2	砧空手道教室	高井 良純	砧
3	奥沢空手道教室	横尾 嘉明	奥沢
4	空手道 俊和義塾	柳田 俊介	俊和
5	世田谷千歳空手道部	中村 恵美子	千歳
6	凜空手スクール	川上 剛史	凜
7	世田谷学園	蚊野 顕佳	世田学
8	松涛連盟 世田谷支部	原田 雅好	松涛連盟
9	拳勝館二子玉川支部	白石 正樹	拳勝館
10	煌心会空手道場	谷口 丈治	煌心会
11	教空会空手道場	町田 直和	教空会
12	日本空手道 玄守会	脇屋 守	玄守会
13	士正会	濱島 直人	士正会
14	世空道	大木 陽悦	世空道
15	国士館至徳会空手道部	鶴見 保	至徳会
16	HFSCC空手道クラブ	岸田 耕治	HFS
17	日本空手道 武心会	島田 裕樹	武心会
18	創武館	中村 浩二	創武館
19	目黒空手インターナショナル	森 裕	目黒
20	奥町道場瀬田空手クラブ	奥町 弘二	奥町
21	桜心会	中島 健一	桜心会
22	駒澤大学	杉山 俊輔	駒澤大
23	東京農業大学	脇坂 元気	東農大
24	国士館大学	樋口 理久	国士館大
25	日本体育大学	竹見 国雄	日体大

お問い合わせ先

* 世田谷区空手道連盟 <https://sekuren.net>



祝 第 56 回世田谷区空手道選手権大会

世田谷区空手道連盟

会長 小松大祐



ごあいさつ

我が国発祥の空手道は、2020 東京五輪において開催種目となっただけではなく、競技人口は今や、世界 200 カ国、1 億人を超えて愛されています。その空手道普及の一環として、本年もまた皆様のご理解とご協力のもと、世田谷区空手道選手権大会が開催する運びとなりました。

出場選手をはじめ、ご家族の皆様、指導者の方々のご理解とご協力に感謝申し上げます。また、審判員をはじめ大会運営に携わるすべての方々の皆様のご協力につきましても、衷心より感謝申し上げます。

選手の皆様が大会を目標に、厳しい稽古を通じて心身を鍛え、技に磨きをかけてきたことと存じます。その成果や成長が、本大会において十分に発揮されることこそが、主催する者の一人としての願いです。

空手道を志し、日頃より修練に勤しむ青少年にとって、より良質な鍛錬の環境を整えるべく、努力を重ねて参る所存です。

末筆ながら、関係皆様のますますのご健勝を祈念いたしますとともに、今後とも世田谷区の空手道がますます発展いたしますよう、なお一層のご支援を賜りますことをお願い申し上げます。

大会次第

大会係員・役員集合時間	8:00
開場	8:30
審判会議	8:40
第一種目 選手集合時間	8:50
開会式 選手宣誓 木村栄都 森下蓮音(目黒空手インターナショナル)	9:00
競技開始	9:10
昼食 休憩	12:00
表彰式・閉会式	18:00

大会競技役員 (敬称略)

大会会長	小松大祐	競技委員長	竹見国雄
審判長	高橋祐之	副審判長	青山智章

審判員 (敬称略・順不同)

袴田 保和	水谷 暢孝	平本 吉央	白方 恭	伊藤 義直	吉本 秀之
丸山 敦	末吉 潤	丹野 宜徳	畔上 祐一	佐野 哲也	宮坂 一弘
原 章彦	中島 浩	山崎 文男	荒木 智哉	池田 裕一郎	高橋 勝浩
大島 夏世	市川 祐子	瀧澤 文子	崔 慧英	吉田 里美	小林 寿美子
山蔭 亮二	小柳 啓介	阿部 正之	飛澤 潔一	山本 昌利	長瀬 秀樹
中田 隆	根岸 瑞樹	山口 道人	柄澤 宗徳	中田 克広	田端 克洋
野崎 悦生	砂川 雄飛	岩崎 守	岸田 耕治	林 満	中村 健
奥山 千秋	金子 核	林 律雄	山崎 琢弥	谷口 友治	深津 理乃
富永 雄志	星野 良輔	渡邊 慶人	澤 祐太郎	岩崎 俊之	西ヶ谷 光彦
西ヶ谷 光彦					

実行委員長	町田直和			
副実行委員長	谷口丈治			
大会救護	竹見国雄	谷口英恵	岩澤優子	高橋幸佑
総務・会計	谷口丈治	河合聡志		
進行	長谷川聡	上原君平		
表彰	樋口明美	町田奈保子		
放送係	板原美幸	板原豪士		
受付・接待係	煌心会保護者			
設営・掲示係	大会委員	協力団体保護者	区連大学学生	
コート進行・記録係	国士舘大学学生	日本体育大学学生	駒澤大学学生	

競技審判員申し合わせ事項

<競技規定>

(公財) 全日本空手道連盟空手競技規定及び本大会申し合わせ事項に準じて行います。

<形競技>

- ① 形競技は、個人戦のみ。
 - ㊦ トーナメント方式で旗判定にて行う。※学連以外
 - Ⓐ 2名にて赤・青同時に演武する。(旗判定でも審判員は全員前一行)
※ 斜め入場。演武終了位置にて判定。横に退場。
 - Ⓑ 決勝戦のみ一人演武とする。開始時は笛無し。※ 正式な入退場。
 - ㊧ 敗者復活戦は行わない。
 - ㊨ 演武開始・終了時の『礼』について
 - Ⓐ 中学生以下は審判員から『礼』を促して下さい。
 - Ⓑ 高校生以上は、反則にはせず判定にて勝敗を決して下さい。
- ② 学連の部は、得点方式にて行う。

<組手競技>

- ① 組手競技個人戦
 - ㊦ トーナメント方式にて行う。
 - ㊧ 競技時間について
 - Ⓐ 幼児・小学生の部は、全て1分フルタイム。
 - Ⓑ 中学生以上の部は、全て1分30秒フルタイム。
 - Ⓒ 学連の部は、全て2分フルタイム。
 - ㊨ 競技時間内のポイント差について
 - Ⓐ 幼児・小学生の部は、全て4ポイント差。
 - Ⓑ 中学生以上の部は、全て6ポイント差。
 - Ⓒ 学連の部は、全て8ポイント差。
※幼児の部のみ10カウントルールを適用しない。
- ② 組手競技団体戦
 - ㊦ 小学生のみトーナメント方式にて行う。
 - ㊧ 競技時間は、全て1分フルタイム。
 - ㊨ 競技時間内のポイント差は、全て4ポイント差。
 - ① チーム編成について
 - Ⓐ 6名1チーム(選手3名補欠3名) 男女混合でも可能
 - ㊦ 全チームの1試合目及び決勝戦は、大将戦まで行う。
2試合目以降は、勝敗が決した時点で終了とする。
 - ㊧ 勝敗が引き分けの場合は総合得点の多いチームが勝ちとする。
総合得点と同じ場合は代表戦を行う。

形の選定方法

予選(～準々決勝)		準決勝	決勝
幼児	全空連基本形一～四	全空連基本形一～四	全空連基本形一～四
	同じ形・・・可	同じ形・・・可	同じ形・・・可
小学生 (無級～5級)	全空連基本形一～四	全空連基本形一～四	全空連基本形一～四
		全空連第1・第2指定形も可	全空連第1・第2指定形も可
		全空連得意形も可	全空連得意形も可
	同じ形・・・可	同じ形・・・可	同じ形・・・可
小学生 中学生 一般有級	全空連基本形一～四	予選で演武していない全空連基本形一～四	予選で演武していない全空連基本形一～四
		全空連第1・第2指定形	全空連第1・第2指定形
		全空連得意形	全空連得意形
	同じ形・・・可	予選と同じ形・・・不可	予選と同じ形・・・不可、準決勝と同じ形・・・可
高校生(少年) 一般有段	全空連基本形一～四	予選で演武していない全空連基本形一～四	予選で演武していない全空連基本形一～四
	全空連第1・第2指定形	予選で演武していない全空連第1・第2指定形	予選で演武していない全空連第1・第2指定形
		全空連得意形	全空連得意形
	同じ形・・・可	予選と同じ形・・・不可	予選と同じ形・・・不可、準決勝と同じ形・・・可
予選ラウンド		ランキングラウンド	メダルラウンド
学連	WKF得意形		
	全て同一形・・・不可		

第56回世田谷区空手道選手権大会 アリーナ図

大会本部席

1

記録席

2

3

記録席

4

5

記録席

6

7

記録席

8

入口

煌心会

松涛連盟

士正会

千歳

俊和義塾

目黒

砧

奥町

教空会

HFSCC

世空道

玄守会

至徳会

桜心会

凜

武心会

拳勝館

世田谷学園

奥沢

経堂

創武館

財団会議室 審判会議室

会議室兼軽運動室 学連女子

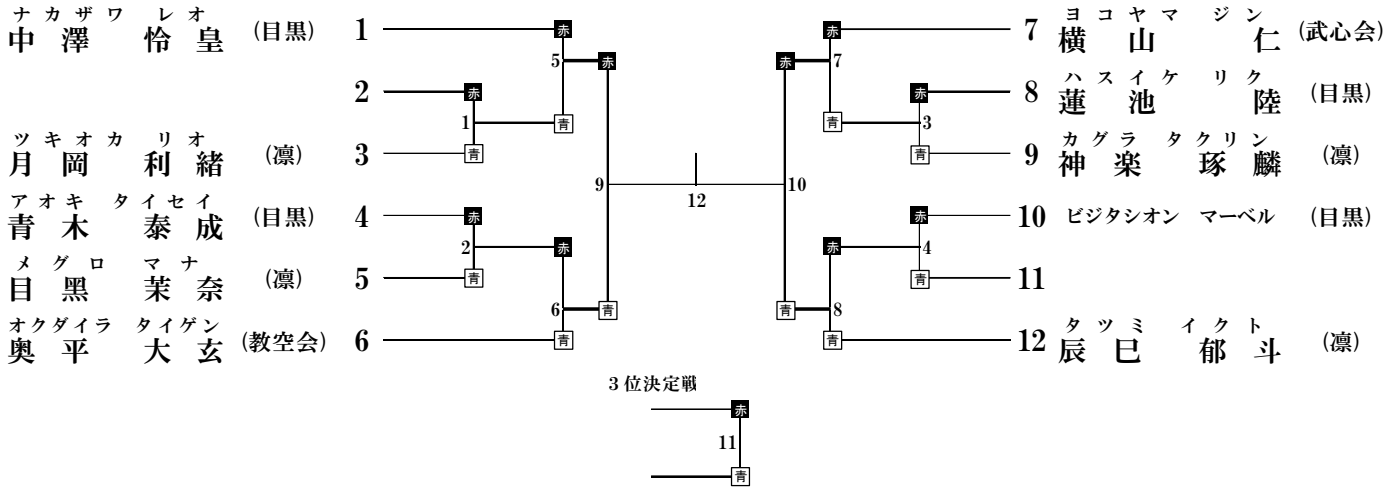
第2武道場(床) 学連男子

第56回世田谷区空手道選手権大会									
時間	第1コート(7m)	第2コート(7m)	第3コート(7m)	第4コート(7m)	第5コート(7m)	第6コート(7m)	第7コート(7m)	第8コート(7m)	学連待機所
8:00	大会役員・係員集合								第二武道場(床) 男子学連待機場所
8:30	開場								
8:40	審判会議(財団会議室)								
8:50	選手集合(各出場コート)								
9:00	開会式								
9:10	組手競技								
	学連 男子 1 ~ 15	学連 男子 16 ~ 30	学連 男子 31 ~ 45	学連 男子 46 ~ 60	学連 女子 1 ~ 12	学連 女子 13 ~ 24			
	形競技開始								
	学連 男子 1 ~ 8 9 ~ 16	幼児 男女 1 ~ 12	小5・6(無級~5級) 男女 1 ~ 20	小5(4級以上) 男女 1 ~ 21	小5(4級以上) 男女 22 ~ 42	小6(4級以上) 男女 1 ~ 22	小6(4級以上) 男女 23 ~ 44	学連 女子 1 ~ 5 6 ~ 10	
		高校生・一般有段 女子 1 ~ 8	高校生有段 男子 1 ~ 10	一般有段 男子 1 ~ 10	高校生・一般有段 女子 9 ~ 16	一般有級 男子 1 ~ 10	高校生・一般有級 女子 1 ~ 8	高校生・一般有級 女子 9 ~ 16	
	組手競技								
	一般女子 女子 1 ~ 12	幼児 男女(総当たり) 1 ~ 4	小5 男子 1 ~ 15	小5 男子 16 ~ 30	小6 男子 1 ~ 16	小6 男子 17 ~ 32	小5・6 女子 1 ~ 13	小5・6 女子 14 ~ 26	
	高校生 男子(総当たり) 1 ~ 4	一般35歳以上 男子 1 ~ 10	一般35歳未満 男子 1 ~ 5				一般35歳未満 男子 6 ~ 10	高校生 女子(総当たり) 1 ~ 3	
12:00	昼食 休憩								会議室兼運動室 女子学連待機場所
時間	第1コート(7m)	第2コート(7m)	第3コート(7m)	第4コート(7m)	第5コート(7m)	第6コート(7m)	第7コート(7m)	第8コート(7m)	
12:45	形競技選手集合(各出場コート)								
13:00	小1 男女 1 ~ 18	小1 男女 19 ~ 36	小4(無級~5級) 男女 1 ~ 12	小4(無級~5級) 男女 13 ~ 24	小2 男女 1 ~ 14	小2 男女 15 ~ 28	小2 男女 29 ~ 42	小2 男女 43 ~ 56	
	小3(無級~5級) 男女 1 ~ 11	小3(無級~5級) 男女 12 ~ 22	小3(無級~5級) 男女 23 ~ 33	小3(無級~5級) 男女 34 ~ 44	小4(4級以上) 男女 1 ~ 11	小4(4級以上) 男女 12 ~ 21	小4(4級以上) 男女 22 ~ 31	小4(4級以上) 男女 32 ~ 42	
	小3(4級以上) 男女 1 ~ 10	小3(4級以上) 男女 11 ~ 20	中学有段 男子 1 ~ 14	中学有段 男子 15 ~ 28	中学有級 女子 1 ~ 8	中学有段 女子 1 ~ 10	中学有級 男子 1 ~ 8	中学有級 男子 9 ~ 16	
	組手競技								
	小1 男子 1 ~ 9	小1 男子 10 ~ 18	小1・2 女子 1 ~ 9	小1・2 女子 10 ~ 18	小2 男子 1 ~ 9	小2 男子 10 ~ 19	小2 男子 20 ~ 29	小2 男子 30 ~ 38	
	小3 男子 1 ~ 9	小3 男子 10 ~ 18	小3 男子 19 ~ 27	小3 男子 28 ~ 36	小4 男子 1 ~ 9	小4 男子 10 ~ 18	小4 男子 19 ~ 27	小4 男子 28 ~ 36	
	小3・4 女子 1 ~ 7	小3・4 女子 8 ~ 14	小3・4 女子 15 ~ 19	小3・4 女子 21 ~ 28	中学生有級 男子 1 ~ 6	中学生有級 男子 7 ~ 12	中学有段 女子 1 ~ 10	中学生有級 女子 1 ~ 6	
	中学有段 男子 1 ~ 7	中学有段 男子 8 ~ 13	中学有段 男子 14 ~ 19	中学有段 男子 20 ~ 26					
	小学生団体戦1~16 選手が揃いコートが空き次第開始(3位決定戦あり)								
18:00	表彰式・閉会式								
18:30	終了								

形 幼児の部 (男女混合)

No.1~12 第2コート 表彰4名

3位決定戦あり 赤はベスト4



組手 幼児の部 (男女)

No.1~4 第2コート 表彰3名 総当たり戦

	オクダイラ タイゲン 奥平 大玄 (教空会)	メグロ マナ 目黒 茉奈 (凜)	ビジタシオン マーベル (目黒)	アオキ タイセイ 青木 泰成 (目黒)
1	オクダイラ タイゲン 奥平 大玄 (教空会)			
2		メグロ マナ 目黒 茉奈 (凜)		
3			ビジタシオン マーベル (目黒)	
4				アオキ タイセイ 青木 泰成 (目黒)

和道流空手道連盟 支部道場



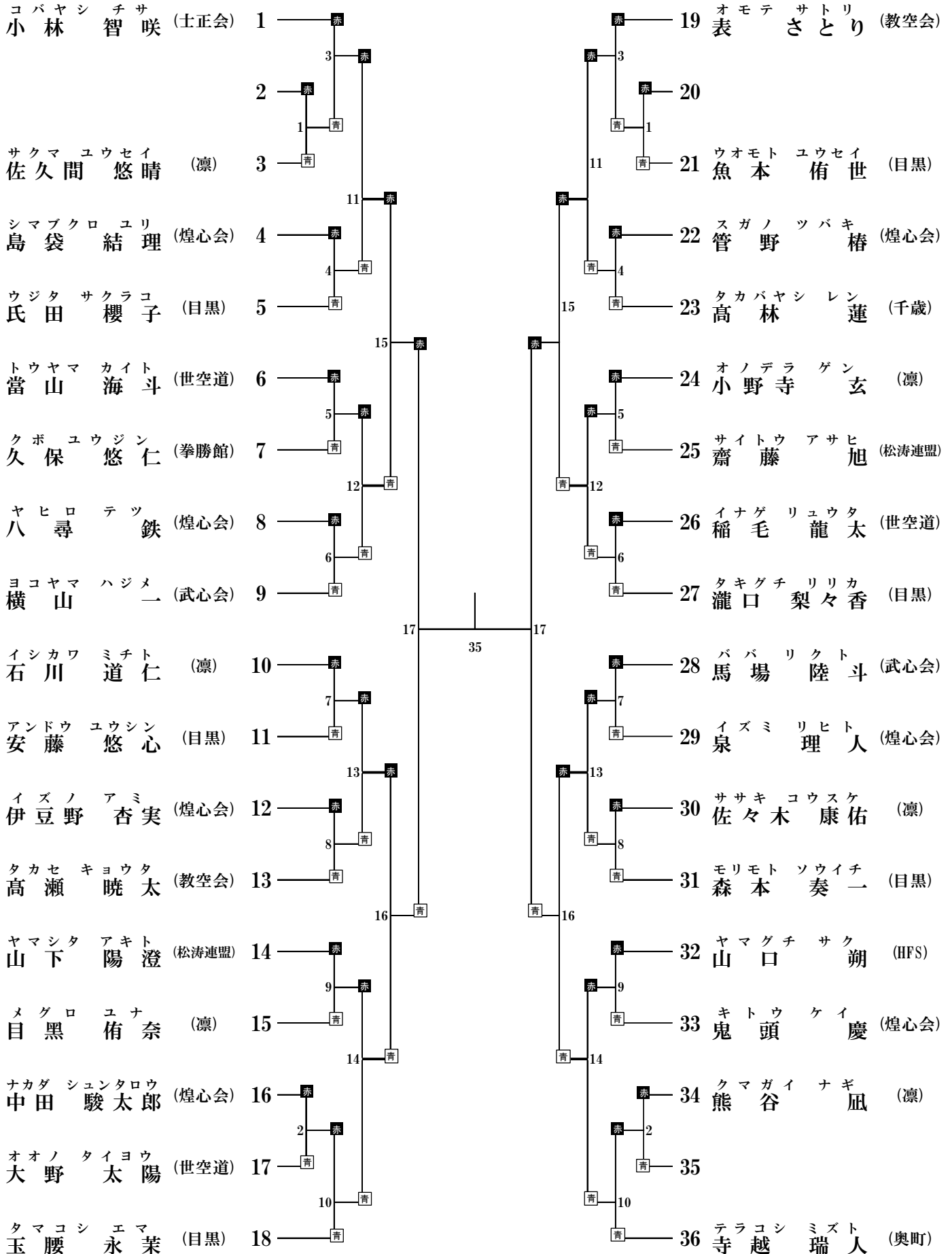
世田谷千歳空手道部

www.chitosekarate.com

形 小学生1年生の部 (男女混合)

No. 1~18 第1コート No. 19~36 第2コート 表彰8名

— はベスト8



形 小学生2年生の部 (男女混合)

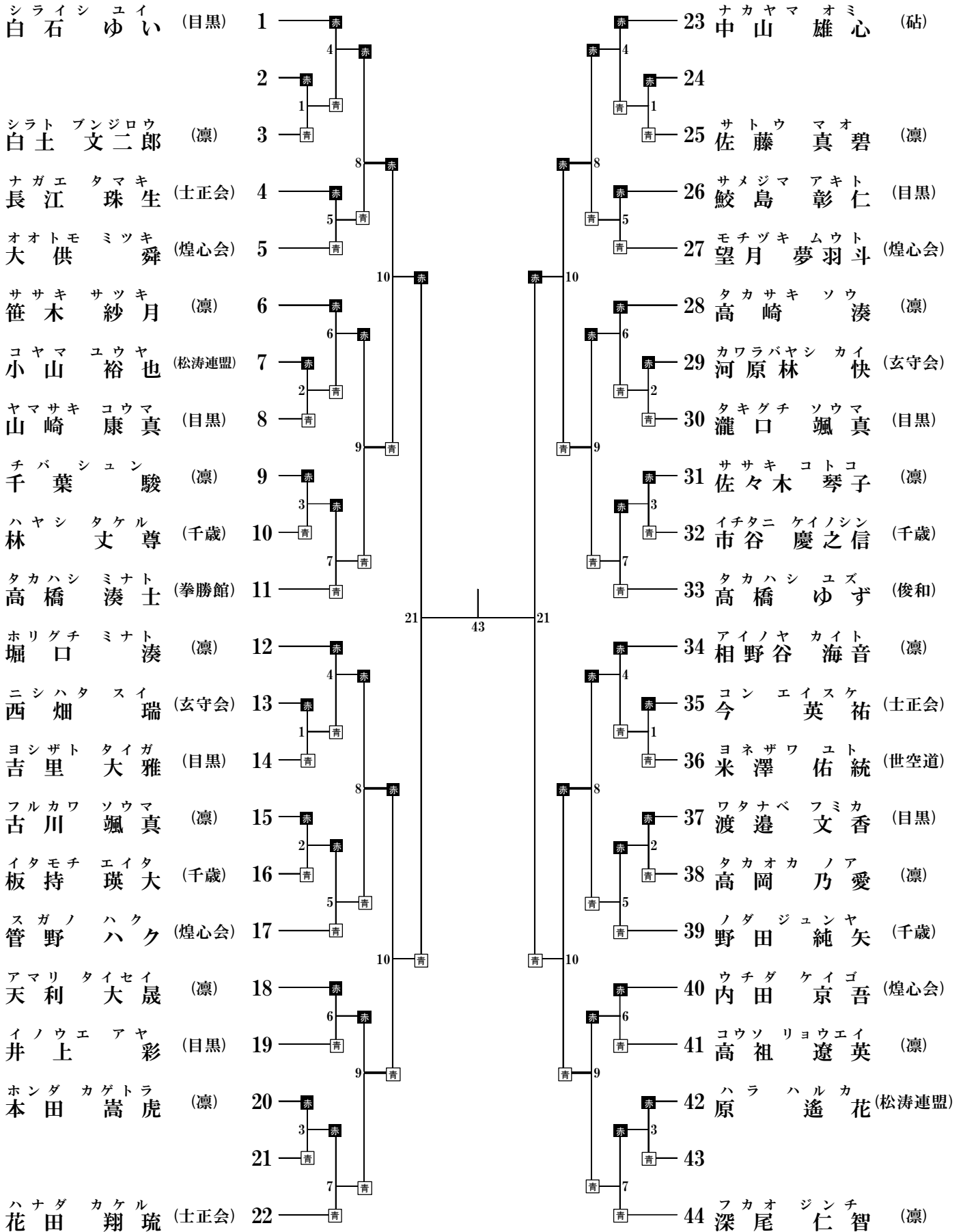
No.1~14 第5コート No.15~28 第6コート No.29~42 第7コート No.43~56 第8コート 表彰8名 — はベスト8

順位	名前	所属	コート	結果	順位	名前	所属	コート	結果
1	清野 蒼衣名	(凜)	1	赤	29	橋本 拓	(奥町)	7	赤
2			2	青	30			1	青
3	宮崎 開	(世空道)	3	青	31	木下 満	(至徳会)	11	赤
4	松本 海良	(目黒)	4	赤	32	森谷 夏向	(凜)	2	赤
5	山崎 律穂	(玄守会)	5	青	33	山川 凌空	(松涛連盟)	8	青
6	梅津 六花	(砧)	6	赤	34	坂井 奏介	(目黒)	3	青
7	湯浅 律真	(教空会)	7	青	35	高久 晴	(千歳)	13	赤
8	伊藤 楓馬	(凜)	8	赤	36	加藤 煌樹	(凜)	4	赤
9	白根 尚幸	(目黒)	9	青	37	鈴木 響	(HFS)	9	赤
10	榎本 菜乃花	(千歳)	10	赤	38	小菅 青仁	(世空道)	5	青
11	伊藤 優那	(世空道)	11	青	39	藤沢 洸太郎	(煌心会)	12	青
12	成瀬 綾人	(奥町)	12	赤	40	石元 一帆	(教空会)	6	赤
13	山崎 由海斗	(凜)	13	青	41	横山 賢仁	(凜)	10	青
14	谷岡 樹	(目黒)	14	青	42	鈴木 秀治	(目黒)	27	赤
15	加藤 優惺	(松涛連盟)	15	赤	43	蟹瀬 武鶴	(世空道)	7	赤
16	福村 元基	(煌心会)	16	赤	44	竹中 侑生	(砧)	1	青
17	松本 蒼大	(世空道)	17	青	45	長谷川 照	(凜)	11	赤
18	船田 零月	(凜)	18	赤	46	新山 慎晟	(目黒)	2	赤
19	高橋 はる	(俊和)	19	青	47	岡田 蒼平	(俊和)	8	青
20	新山 功晟	(目黒)	20	赤	48	内山 湊斗	(松涛連盟)	3	青
21	寺田 陽	(砧)	21	青	49	シヨサン 琉久	(目黒)	13	青
22	塚田 真生	(凜)	22	赤	50	菊地 遼	(千歳)	4	赤
23	奥山 敦惺	(教空会)	23	青	51	加藤 勇誠	(凜)	9	赤
24	松元 悠維	(世空道)	24	赤	52	澤田 朔	(世空道)	5	青
25	岩崎 悠真	(奥町)	25	青	53	和田 侑弥	(目黒)	12	青
26	廣瀬 恵士	(凜)	26	赤	54	近藤 秀俊	(煌心会)	6	赤
27	福永 悠人	(HFS)	27	青	55			10	青
28	尾崎 茉大	(目黒)	28	青	56	池内 花	(凜)		

形 小学生3年生（無級～5級）の部（男女混合）

No.1～11 第1コート No.12～22 第2コート No.23～33 第3コート No.34～44 第4コート 表彰8名

— はベスト8



形 小学生3年生（4級以上）の部（男女混合）

		No.1~10 第1コート		No.11~20 第2コート		表彰8名	
コバヤシ	サキ	1	赤	11	オオニシ	ハルオ	オ生
小林	咲希				大西	治生	(焯心会)
		2	青	12			
カワカミ	ケイト	3	赤	13	シバタ	ユカ	カ華
河上	啓人				柴田	弓華	(世空道)
		4	青	14	タカハシ	テルオ	ミ臣
田代	瑞貴				高橋	輝臣	(焯心会)
タマコシ	ユウダイ	5	赤	15	キシモト	コウシン	臣
玉腰	雄大				岸本	光臣	(目黒)
タカハシ	ゴウ	6	青	16	ヤマシタ	ヒマリ	葵
高橋	合				山下	陽葵	(松涛連盟)
ワタナベ	ユウノスケ	7	赤	17	カネコ	トウセイ	青
渡邊	優之介				金子	冬青	(教空会)
スギモト	ケイ	8	青	18	センゴク	チカラ	楽
杉本	圭				千石	周楽	(焯心会)
イズミ	キョウカ	9	赤	19			
泉	澄香						
マツモト	レイ	10	青	20	ツルミ	ゲンキ	気
松本	玲武				鶴見	元氣	(目黒)

形 小学生4年生（無級～5級）の部（男女混合）

		No.1~12 第3コート		No.13~24 第4コート		表彰8名	
ヨコヤマ	ユツキ	1	赤	13	ゴトウ	カズマ	真
横山	優月				後藤	司真	(桜心会)
		2	青	14	ウノコ	モエカ	佳
カナイ	テツペイ	3	赤	15	キノシタ	セイ	勢
金井	徹平				木下	勢	(至徳会)
アンドウ	ハナ	4	青	16	サワカミ	キョウ	馨
安藤	花				澤上	馨	(凜)
ヨネモト	ケイ	5	赤	17	シラネ	ミツタ	カ高
米本	敬				白根	光高	(目黒)
ツユキ	アキナ	6	青	18	マツウラ	ケイスケ	佑
露木	日奈				松浦	圭佑	(千歳)
ヤマダ	タツキ	7	赤	19	ヨコジマ	シホ	ほ
山田	樹				横島	しほ	(松涛連盟)
		8	青	20	テラダ	モモ	桃
ハシモト	ナツキ	9	赤	21	寺田	モモ	桃
橋本	菜月				並木	リウキ	輝
マサダ	ハルト	10	青	22	ナカザワ	イロハ	葉
増田	悠人				中澤	彩葉	(目黒)
サトウ	ユウジ	11	赤	23			
佐藤	祐志						
ヨシモト	コウスケ	12	青	24	イトウ	サキ	希
吉本	幸介				伊藤	颯希	(世空道)



形 小学生5~6年生 (無級~5級) の部 (男女混合)

No.1~20 第3コート 表彰8名
 赤はベスト8

イケウチ アン 杏 (凛)	1	赤	5	赤	11	ヤマダ アカリ (目黒)
池内	2	赤	1	青	12	ゴトウ タイチ (土正会)
コスガ ロクヒト 仁 (世空道)	3	青	13	赤	13	ヒロセ サクタロウ (煌心会)
小菅 緑	4	赤	6	青	14	キノシタ アンナ (至徳会)
タニオカ ソウスケ 将 (目黒)	5	青	17	赤	15	高久田 タマキ生 (千歳)
谷岡 想	6	赤	19	赤	16	シノハラ サトル (松涛連盟)
ゴトウ ミノリ 梨 (桜心会)	7	赤	14	青	17	ヤワタ イツキ (煌心会)
後藤 美乃	8	赤	2	赤	18	ナカムラ ハル (桜心会)
シマブクロ ミナミ 波 (凛)	9	青	8	青	19	
島袋 美	10	青			20	カナザワ キヒロ (凛)
オオカワ ショウジ 士 (千歳)						
大川 翔						
ヤワタ ユイカ 香 (煌心会)						
八幡 優衣						
タカセ イッセイ 晴 (教空会)						
高瀬 壱						
ニヤマ サエ 恵 (目黒)						
新山 紗						

形 小学生4年生 (4級以上) の部 (男女混合)

No.1~11 第5コート No.12~21 第6コート No.22~31 第7コート No.32~42 第8コート 表彰8名 赤はベスト8

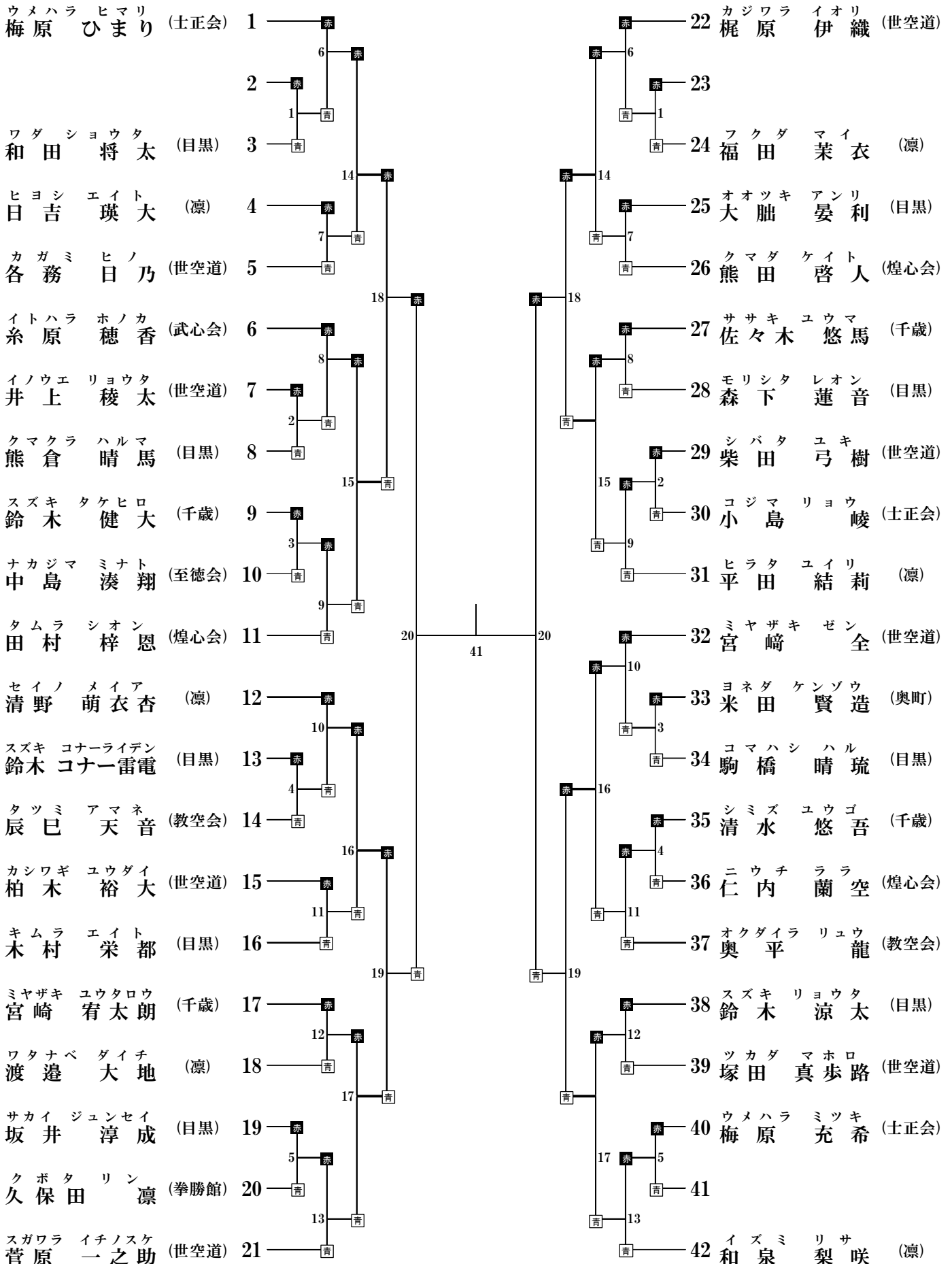
カワカミ リコ 凛心 (凛)	1	赤	4	赤	22	ヤベ ナナセ (拳勝館)
川上	2	赤	1	青	23	
カナリ アキヒロ 大 (玄守会)	3	青	8	赤	24	コタケ ケンタ (至徳会)
金成 晃	4	赤	5	青	25	カトウ ユナ 夏 (砧)
ニウチ カケル 琉 (煌心会)	5	青	10	赤	26	原 ラビキ 響 (煌心会)
仁内 翔	6	赤	6	赤	27	マスダ ショウセイ 成 (目黒)
奥山 ユウセイ 晴 (教空会)	7	赤	2	青	28	サコタ ミユ 侑 (凛)
奥山 友	8	青	9	赤	29	ウチヤマ ユウ 悠 (松涛連盟)
渡邊 翔大 (拳勝館)	9	赤	3	赤	30	シミズ タツシ 志 (教空会)
ワタナベ ショウタ 大	10	青	7	青	31	マツモト コウタ 大 (世空道)
アンドウ コウキ 貴 (目黒)	11	青	20	41	20	ルカス ミリイ 衣 (凛)
安藤 康	12	赤	3	赤	33	ヤマモト イチカ 嘉 (教空会)
イトウ テルミチ 一 (凛)	13	赤	1	青	34	イシマツ ダイチ 知 (目黒)
伊藤 耀	14	青	7	赤	35	エノモト ジョウ 穰 (千歳)
イトウ テルミチ 一 (凛)	15	赤	4	青	36	ヤマダ グチ エイト 隼 (HFS)
岡田 ウミ 海 (教空会)	16	青	9	赤	37	オギハラ シキト 人 (煌心会)
岡田 ウミ	17	赤	5	赤	38	フクムラ ユウキ 基 (煌心会)
コイチ リコ 子 (煌心会)	18	青	8	青	39	モリシタ マリカ 花 (目黒)
小市 莉	19	赤	2	赤	40	カタギリ ハヤト 人 (凛)
タカセ ナナコ 子 (世空道)	20	青	6	青	41	
高瀬 七菜	21	青			42	カニセ トライチ 一 (世空道)
スズキ カケル 大 (奥町)						
鈴木 翔						
バンコウ シロウ 郎 (砧)						
坂 皐史						
タケウチ サク 玖 (至徳会)						
竹内 朔						
カワイ ダイキ 葵 (凛)						
川井 大						
モノエ ナオ 央 (教空会)						
物江 楠						
アベ ワタル 涉 (拳勝館)						
阿部						
カトウ タイセイ 惺 (松涛連盟)						
加藤 大						
ミツハタ エイキ 生 (煌心会)						
光畑 瑛						
マツダ ユウタ 太 (土正会)						
松田 結						
ヨシモト ヒマリ 葵 (目黒)						
吉本 陽						

形 小学生5年生（4級以上）の部（男女混合）

No.1~21 第4コート No.22~42 第5コート

表彰8名

■はベスト8



形 小学生6年生（4級以上）の部（男女混合）

No.1~22 第6コート No.23~44 第7コート 表彰8名

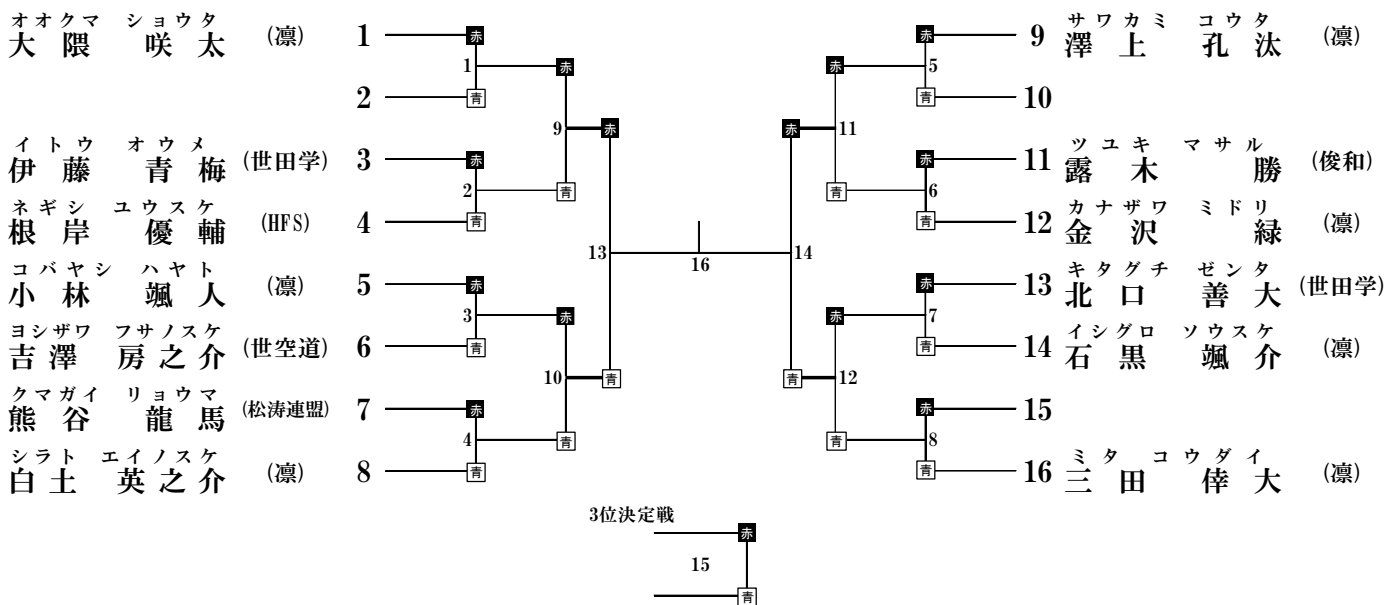
— はベスト8

カサハラ リコ 笠原 莉心 (奥町)	1	赤	23	ワキサカ アン 脇坂 安 (千歳)
	7	赤	7	
2	赤	24		
	1	青	1	
スガイ ホウマ 菅井 鳳真 (煌心会)	3	青	25	エンドウ ケンジ 遠藤 健司 (HFS)
	15	赤	15	
ナカウチ ミナト 中内 湊 (目黒)	4	赤	26	クラタ サクラ 鞍田 さくら (目黒)
	8	青	8	
ウツミ アスム 内海 明日夢 (凛)	5	青	27	カネコ リナ 金子 理奈 (教空会)
	19	赤	19	
サイトウ ソウタロウ 齊藤 蒼太郎 (世空道)	6	赤	28	マスダ ユウダイ 増田 悠大 (目黒)
	9	赤	9	
スズキ ハルナ 鈴木 晴菜 (松涛連盟)	7	赤	29	コンドウ アオイ 近藤 アオイ (松涛連盟)
	2	青	2	
オオキ タカヒサ 大木 隆央 (目黒)	8	青	30	ゴミエ イタ 五味 永樹 (凛)
	16	青	16	
サカグチ コウ 坂口 煌 (千歳)	9	赤	31	ウジタ ハルキチ 氏田 晴吉 (目黒)
	3	赤	3	
ハラヤマ キョウタロウ 原山 恭太郎 (拳勝館)	10	青	32	エノモト ワタル 榎本 ワタル (千歳)
	10	青	10	
ツルミ ジョウ 鶴見 丈 (目黒)	11	青	33	フジサワ ホノカ 藤沢 帆花 (煌心会)
	21	赤	21	
カジワラ ナオ 梶原 風央 (凛)	12	赤	34	ニシタニ ハルイ 西谷 春入 (目黒)
	11	赤	11	
ワカバヤシ コウセイ 若林 昊成 (砧)	13	赤	35	オオタ ヨウ 太田 ヨウ (凛)
	4	青	4	
オクヤマ ショウセイ 奥山 将成 (教空会)	14	青	36	イガラシ ユイト 五十嵐 唯人 (拳勝館)
	17	赤	17	
シミズ タケシ 清水 武士 (目黒)	15	赤	37	キシモト タイオウ 岸本 大旺 (目黒)
	5	赤	5	
ミト ナギサ 三津 和紗 (煌心会)	16	青	38	ミウラ アユリ 三浦 歩莉 (千歳)
	12	青	12	
スズキ アリサ 鈴木 亜里紗 (千歳)	17	青	39	カナイ マホ 金井 真歩 (世空道)
	20	青	20	
エトウ ゲンキ 衛藤 元喜 (目黒)	18	赤	40	クラタ ジュン 鞍田 ジュン (目黒)
	13	赤	13	
ヤマシタ ハルキ 山下 陽輝 (松涛連盟)	19	青	41	オオヤマ ミチカ 大山 実千花 (凛)
	18	青	18	
イズミ ジョウ 和泉 成 (凛)	20	赤	42	ナカガミ コハル 仲神 こはる (松涛連盟)
	6	赤	6	
スズキ タノスケ 鈴木 太之輔 (士正会)	21	青	43	
	14	青	14	
ナカムラ シュンスケ 中村 駿佑 (拳勝館)	22	青	44	キムラ ユヅキ 木村 ユヅキ (奥町)

形 中学生 有級の部 (男子)

No.1~8 第7コート No.9~16 第8コート 表彰4名

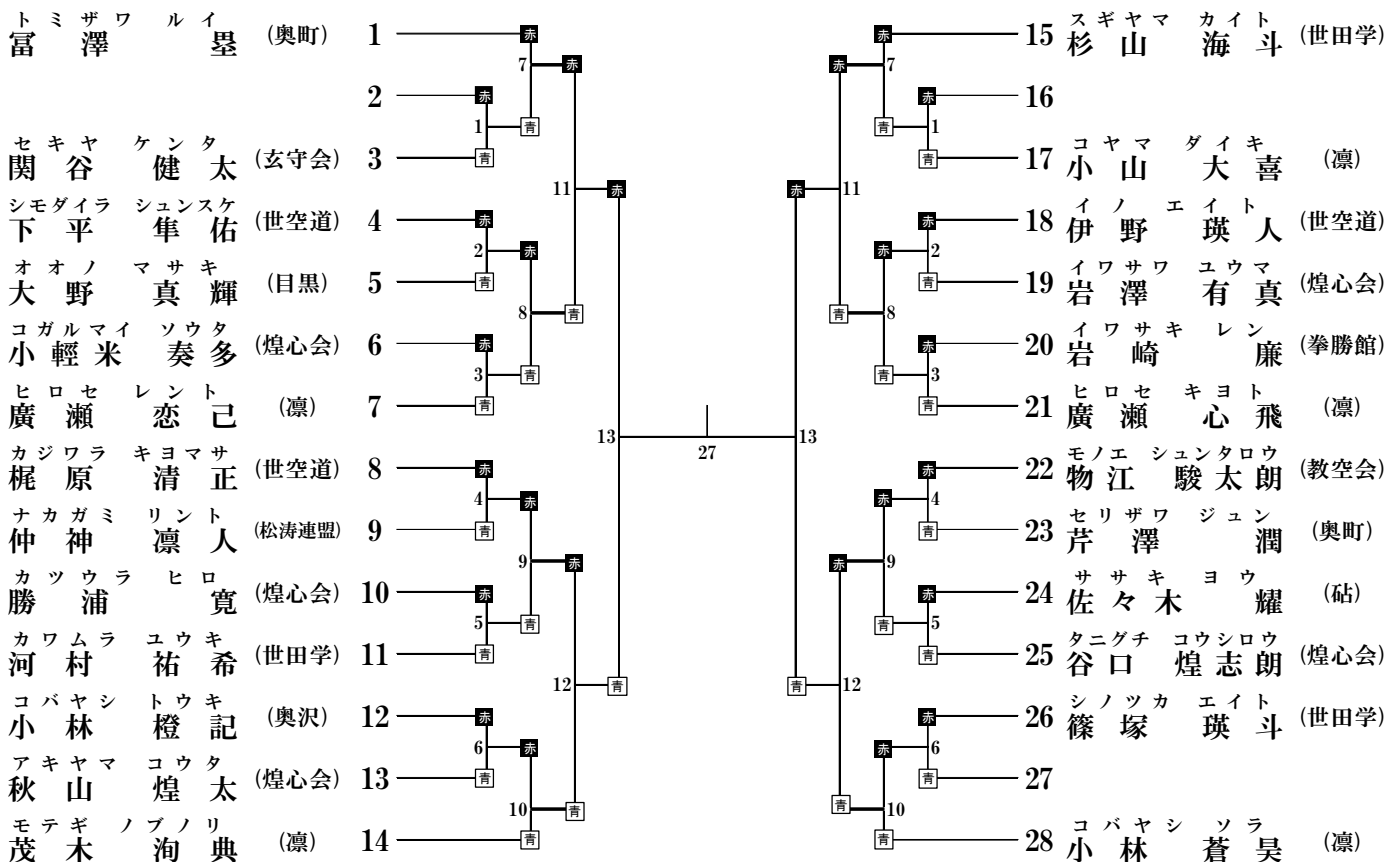
3位決定戦あり — はベスト4



形 中学生 有段の部 (男子)

No.1~14 第3コート No.15~28 第4コート 表彰8名

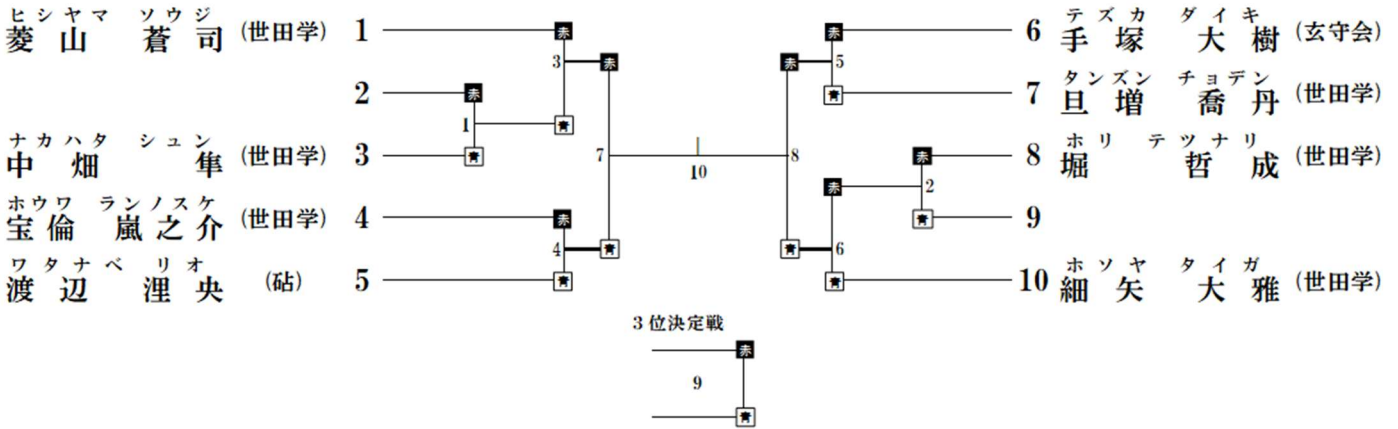
— はベスト8



形 高校生 有段の部 (男子)

No.1~10 第3コート 表彰4名

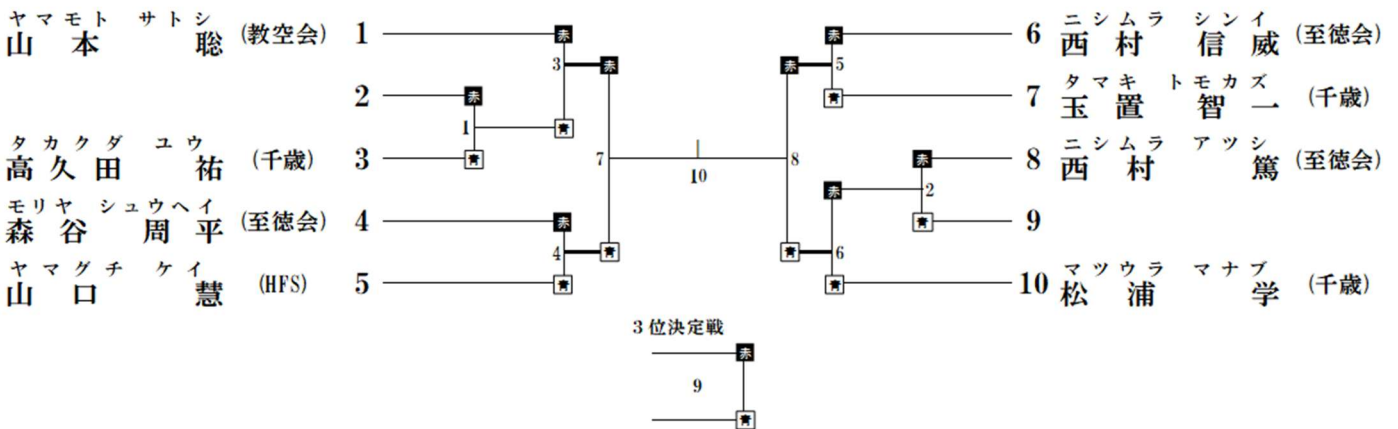
3位決定戦あり 〇 はベスト4



形 一般有級の部 (男子)

No.1~10 第6コート 表彰4名

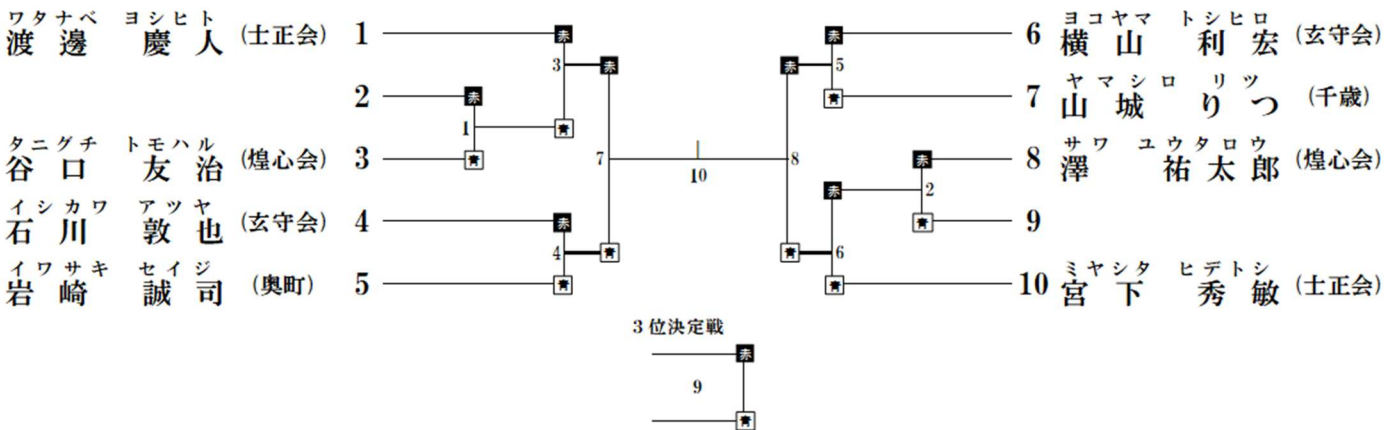
3位決定戦あり 〇 はベスト4



形 一般有段の部 (男子)

No.1~10 第4コート 表彰4名

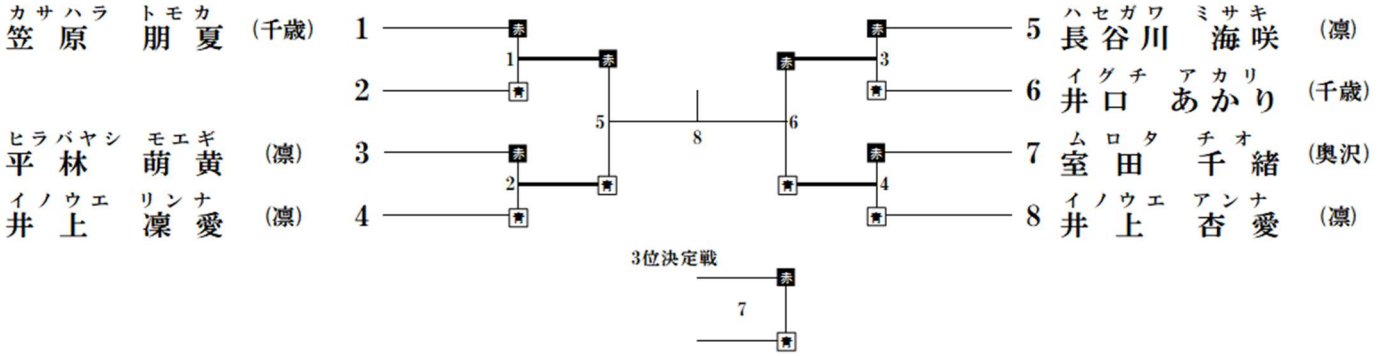
3位決定戦あり 〇 はベスト4



形 中学生 有級の部 (女子)

No.1~8 第5コート 表彰4名

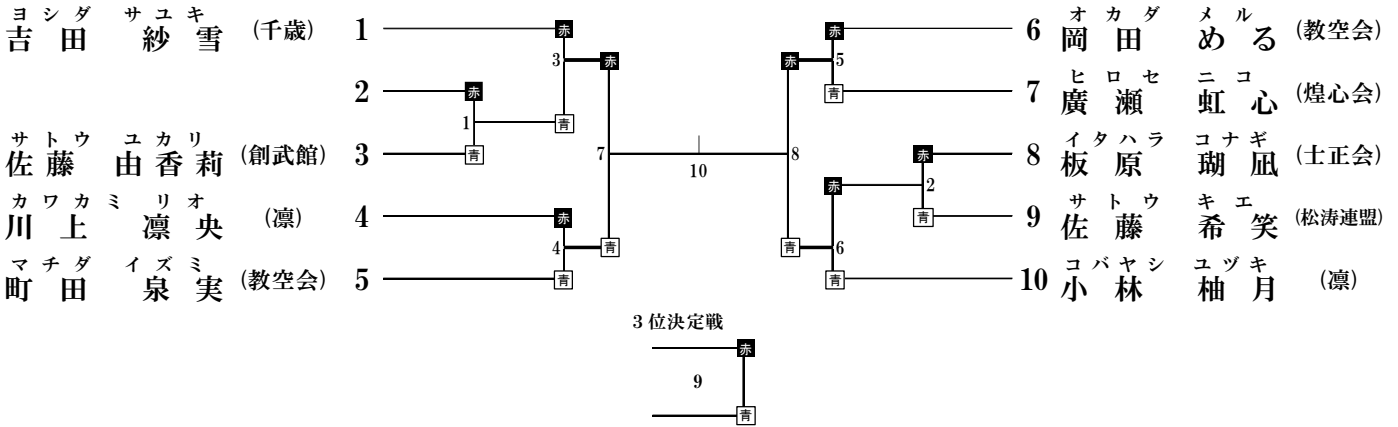
3位決定戦あり **—** はベスト4



形 中学生 有段の部 (女子)

No.1~10 第6コート 表彰4名

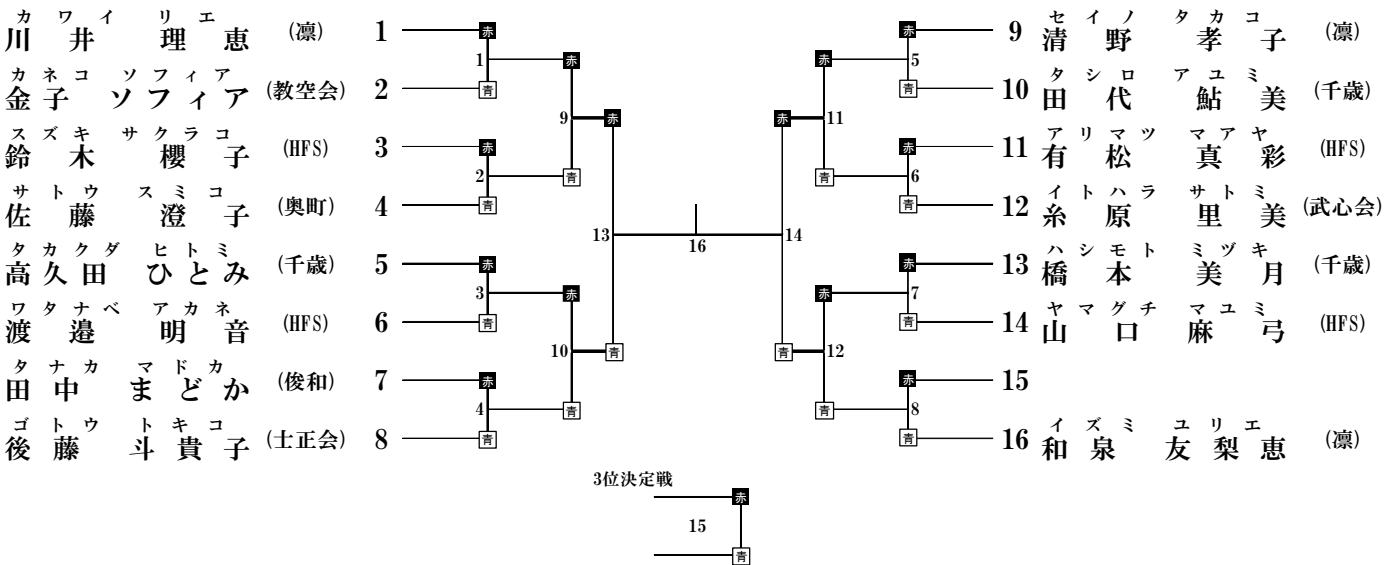
3位決定戦あり **—** はベスト4



形 一般 (高校生含) 有級の部 (女子)

No.1~8 第7コート No.9~16 第8コート

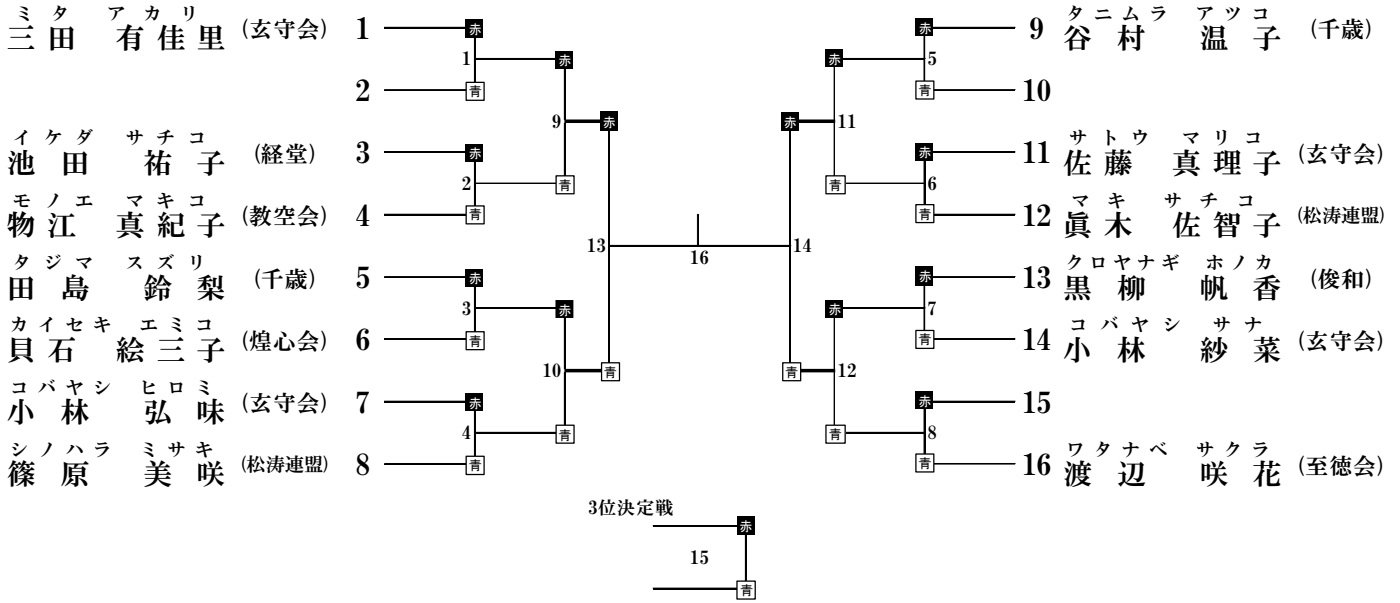
3位決定戦あり **—** はベスト4



形 一般（高校生含）有段の部（女子）

No.1~8 第2コート No.9~16 第5コート 表彰8名

3位決定戦あり 赤はベスト4



祝 第56回世田谷区空手道選手権大会

空手道 俊和義塾

塾長 師範
 師範 代
 師範 代
 指導員
 指導員

柳田 俊介
 野崎 宏
 加藤 英夫
 青山 智章
 高橋 祐之



形 学連の部 男子個人戦

第1コート 3位決定戦無し 表彰8名
 予選1回戦 (各64名残り) 2回戦 (各63名残り)
 3回戦メダルマッチ ゴールドマッチ 161位 v s 261位
 ブロンズマッチ 162位 v s 263位 163位 v s 262位

第1グループ (第1コート) 予選1回戦(4名残り)

No	氏名	所属	形名	J1	J2	J3	J4	J5	得点	順位
1	コバヤシ イヅキ 小林 稜生	(駒澤大)	赤							
2	ナカマル ヒロアキ 仲丸 泰照	(国士館大)	青							
3	キムラ フブキ 木村 吹輝	(駒澤大)	赤							
4	シマクラ ケント 嶋倉賢人	(国士館大)	青							
5	ヤマモト コウマ 山本 煌真	(日体大)	赤							
6	オオナリ コウハ 大成 輝波	(国士館大)	青							
7	イシカワ タイガ 石川 大雅	(駒澤大)	赤							
8	セキネ レオ 関根 玲音	(国士館大)	青							

第2グループ (第1コート) 予選1回戦(4名残り)

No	氏名	所属	形名	J1	J2	J3	J4	J5	得点	順位
9	ヤク シュウト 夜久 修斗	(駒澤大)	赤							
10	イチキ タイセイ 一木 汰成	(国士館大)	青							
11	ウリュウ ハル 瓜生 晴	(日体大)	赤							
12	オガサワラ ゼン 小笠原 漸	(国士館大)	青							
13	チバ カイル 千葉 海瑠	(駒澤大)	赤							
14	ヤマカワ カンタ 山川 寛太	(国士館大)	青							
15	オオキ ユウジン 奥木 勇人	(駒澤大)	赤							
16	ナカシマ ケイト 中島 慶人	(日体大)	青							

2回戦 (第1コート) (1グループ3名残り)

No	氏名	所属	形名	J1	J2	J3	J4	J5	得点	順位
			赤							
			赤							
			赤							
			赤							

2回戦 (第1コート) (2グループ3名残り)

No	氏名	所属	形名	J1	J2	J3	J4	J5	得点	順位
			青							
			青							
			青							
			青							

3回戦ブロンズマッチ (第1コート) 1グループ2位 v s 2グループ3位

No	氏名	所属	形名	J1	J2	J3	J4	J5	得点	順位
			赤							
			青							

3回戦ブロンズマッチ (第1コート) 1グループ3位 v s 2グループ2位

No	氏名	所属	形名	J1	J2	J3	J4	J5	得点	順位
			赤							
			青							

3回戦ゴールドマッチ (第1コート) 1グループ1位 v s 2グループ1位

No	氏名	所属	形名	J1	J2	J3	J4	J5	得点	順位
			赤							
			青							

形 学連の部 女子個人戦

第8コート 3位決定戦無し 表彰4名
 予選1回戦 (各G3名残し)
 2回戦メダルマッチ ゴールドマッチ 1G1位 v s
 2G1位
 ブロンズマッチ 1G2位 v s 2G3位 1G3位 v s 2G2
 位

第1グループ (第8コート) 予選1回戦(4名残し)

No	氏名	所属		形名	J1	J2	J3	J4	J5	得点	順位
1	カサギ シホ 笠木 葉歩	(駒澤大)	赤								
2	ヤマウチ アイ 山内 あい	(国土館大)	青								
3	ヒラシマ カホ 平島 夏帆	(駒澤大)	赤								
4	セキザワ アイリ 関澤 愛莉	(駒澤大)	青								
5	クラオカ ホノカ 倉岡 穂乃花	(国土館大)	赤								

第2グループ (第8コート) 予選1回戦(4名残し)

No	氏名	所属		形名	J1	J2	J3	J4	J5	得点	順位
6	フクダ スミカ 福田 純香	(駒澤大)	赤								
7	スエマツ ホノカ 末松 帆音風	(国土館大)	青								
8	イナ リミ 稲 璃岬	(駒澤大)	赤								
9	カマダ ミユウ 鎌田 海憂	(国土館大)	青								
10	クボタ ユイ 久保田 結	(日体大)	赤								

2回戦ブロンズマッチ (第8コート) 1グループ3位 v s 2グループ2位

No	氏名	所属		形名	J1	J2	J3	J4	J5	得点	順位
			赤								
			青								

2回戦ブロンズマッチ (第8コート) 1グループ2位 v s 2グループ3位

No	氏名	所属		形名	J1	J2	J3	J4	J5	得点	順位
			赤								
			青								

2回戦ゴールドマッチ (第8コート) 1グループ1位 v s 2グループ1位

No	氏名	所属		形名	J1	J2	J3	J4	J5	得点	順位
			赤								
			青								

組手 小学生1年生の部 (男子)

No.1~9 第1コート No.10~18 第2コート 表彰8名
はベスト8

テラコシ 寺越	ミズト 瑞人	(奥町)	1	赤	10	イズミ 泉	リヒト 理人	(焯心会)
オノデラ 小野	ゲン 玄	(凜)	2	赤	11	ササキ 佐々木	コウスケ 康佑	(凜)
モリモト 森本	ソウイチ 奏一	(目黒)	3	青	12	ヤマグチ 山口	サク 朔	(HFS)
キトウ 鬼頭	ケイ 慶	(焯心会)	4	赤	13	ウオモト 魚本	ユウセイ 侑世	(目黒)
イシカワ 石川	ミチト 道仁	(凜)	5	青	14	タカセ 高瀬	キョウタ 暁太	(教空会)
サイトウ 齋藤	アサヒ 旭	(松涛連盟)	6	赤	15	クマガイ 熊谷	ナギ 凪	(凜)
クボ 久保	ユウジン 悠仁	(拳勝館)	7	青	16	ヤヒロ 八尋	テツ 鉄	(焯心会)
アンドウ 安藤	ユウシン 悠心	(目黒)	8	赤	17			
			9	青	18	ヤマシタ 山下	アキト 陽澄	(松涛連盟)

組手 小学生2年生の部 (男子)

No.1~9 第5コート No.10~19 第6コート 表彰8名
No.20~29 第7コート No.30~38 第8コート はベスト8

サカイ 坂井	ソウスケ 奏介	(目黒)	1	赤	20	オクヤマ 奥山	アセイ 敦惺	(教空会)
ヨコヤマ 横山	ケント 賢仁	(凜)	2	赤	21	フクナガ 福永	ヒロト 悠人	(HFS)
コンドウ 近藤	ヒデトシ 秀俊	(焯心会)	3	青	22	シヨサン シヨサン	ルク 琉久	(目黒)
タニオカ 谷岡	タツキ 樹	(目黒)	4	赤	23	モリヤ 森谷	カナタ 夏向	(凜)
ウチヤマ 内山	ミナト 湊斗	(松涛連盟)	5	青	24	イワサキ 岩崎	ユウマ 悠真	(奥町)
ヤマザキ 山崎	ユミト 由海斗	(凜)	6	赤	25	ニヤマ 新山	シンセイ 慎晟	(目黒)
ニヤマ 新山	コウセイ 功晟	(目黒)	7	青	26	テラダ 寺田	ヨウ 陽	(砧)
マツモト 松本	ソウタ 蒼大	(世空道)	8	赤	27	カトウ 加藤	コウキ 煌樹	(凜)
ハシモト 橋本	タク 拓	(奥町)	9	青	28	コスガ 小菅	ハルヒト 青仁	(世空道)
オカダ 岡田	ソウヘイ 蒼平	(俊和義塾)	10	赤	29	スズキ 鈴木	シュウジ 秀治	(目黒)
マツモト 松本	カイラ 海良	(目黒)	11	青	30	ヤマカ 山川	ワリク 凌空	(松涛連盟)
ツカダ 塚田	マオ 真生	(凜)	12	赤	31	フジサワ 藤沢	コウタロウ 洸太朗	(焯心会)
フクムラ 福村	ゲンキ 元基	(焯心会)	13	青	32	カトウ 加藤	ユウセイ 勇誠	(凜)
シラネ 白根	ナオユキ 尚幸	(目黒)	14	赤	33	ユアサ 湯浅	リツマ 律真	(教空会)
ヒロセ 廣瀬	ケイト 恵士	(凜)	15	青	34	ワダ 和田	ユウヤ 侑弥	(目黒)
イシモト 石元	カズホ 一帆	(教空会)	16	赤	35	イトウ 伊藤	フウマ 楓馬	(凜)
キクチ 菊地	リョウ 遼	(千歳)	17	青	36	ナルセ 成瀬	アヤト 綾人	(奥町)
カトウ 加藤	ユウセイ 優惺	(松涛連盟)	18	赤	37			
			19	青	38	オザキ 尾崎	マタイ 茉大	(目黒)

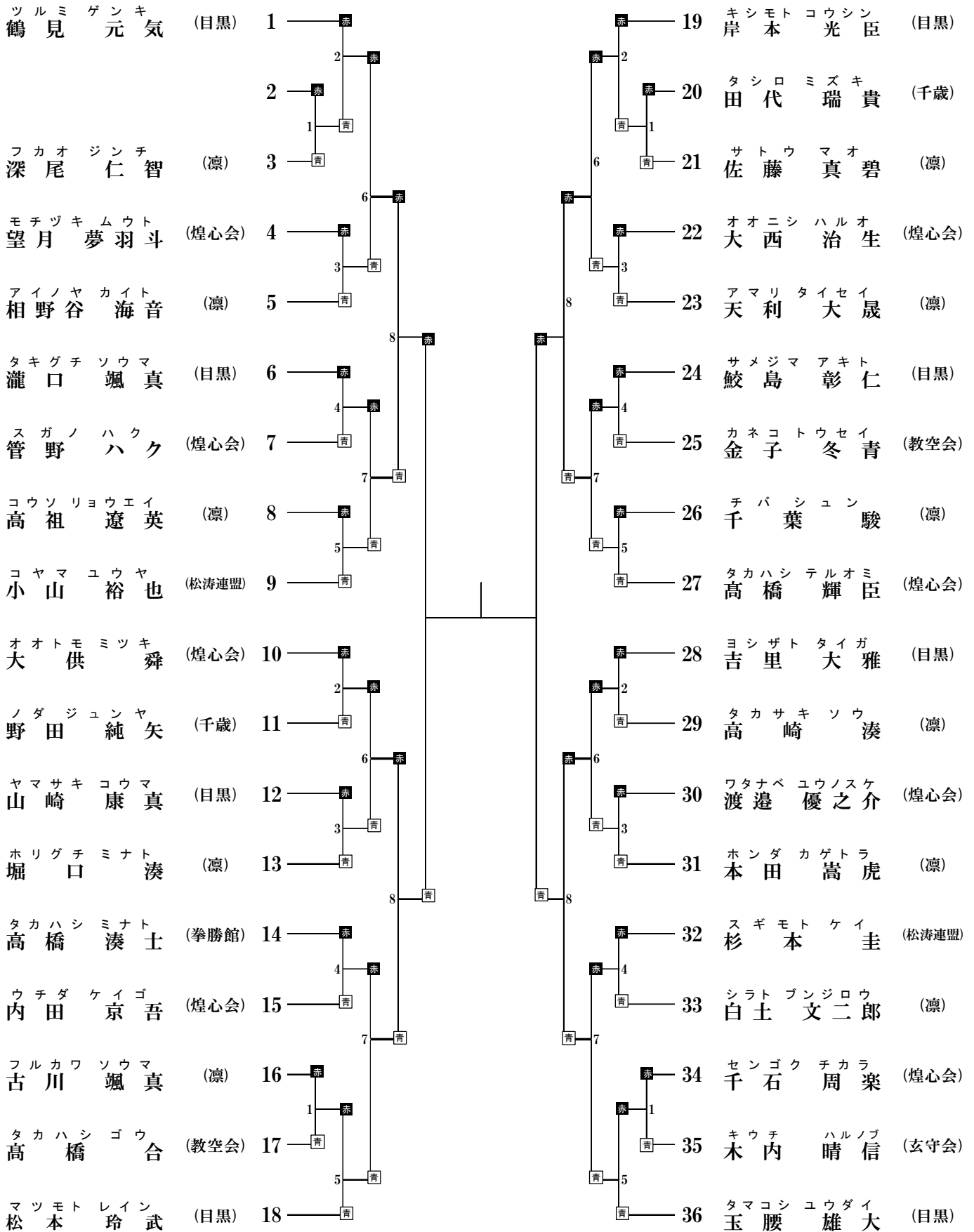
組手 小学生3年生の部 (男子)

No.1~9 第1コート No.10~18 第2コート

表彰8名

No.19~27 第3コート No.28~36 第4コート

はベスト8



組手 小学生4年生の部 (男子)

No.1~9 第5コート No.10~18 第6コート 表彰8名
 No.19~27 第7コート No.28~36 第8コート はベスト8

モノエ	ナオ	(教空会)	1	赤	19	オクヤマ	ユウセイ	イ晴	(教空会)
物江	楠央		2	赤	20	後藤	カズマ	真	(核心会)
		(凜)	3	青	21	石松	ダイチ	知	(目黒)
ヨネ	モト	ケイ	4	赤	22	加藤	ダイセイ	惺	(松涛連盟)
米本	敬		5	青	23	川井	ダイキ	葵	(凜)
シラ	ミツ	タカ	6	赤	24	原	ヒビキ	響	(焠心会)
白根	光高	(目黒)	7	青	25	坂	コウシ	ウ郎	(砧)
ニウ	チカ	ケル	8	赤	26	並木	ユウキ	輝	(凜)
仁内	翔琉	(焠心会)	9	青	27	阿部	タル	涉	(拳勝館)
イト	テル	ミチ	10	赤	28	清水	タツシ	志	(教空会)
伊藤	耀彌	一	11	青	29	吉原	ユウマ	真	(千歳)
エノ	モト	ジョウ	12	赤	30	荻原	シキト	人	(焠心会)
榎本	穰	(千歳)	13	青	31	澤	カミキ	ウ馨	(凜)
フク	ムラ	ユウ	14	赤	32	岡	カダウ	ミ海	(教空会)
福村	友基	(焠心会)	15	青	33	山口	エイト	隼	(HFS)
マツ	モト	コウ	16	赤	34	ヨシ	モトコ	ウ幸	(焠心会)
松本	昂大	(世空道)	17	青	35	吉本	コウ	介	
ワタ	ナベ	ショウ	18	青	36	増田	ショウ	成	(目黒)
渡邊	翔大	(拳勝館)							
ヤマ	田	タツ							
山田	樹	キ							
アンド	ウ	コウ							
安藤	康貴	(目黒)							
マス	ダ	ハルト							
増田	悠人	(凜)							
ミツ	ハタ	エイ							
光畑	瑛生	(焠心会)							
カタ	ギリ	ハヤト							
片桐	颯人	(凜)							
マツ	ウラ	ケイス							
松浦	圭佑	(千歳)							
マツ	ダ	ユウ							
松田	結太	(土正会)							
ヤマ	モト	イチ							
山本	一嘉	(教空会)							

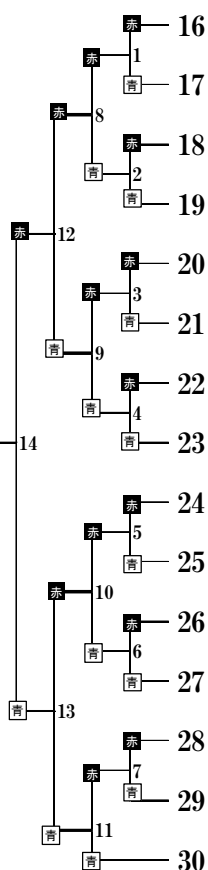
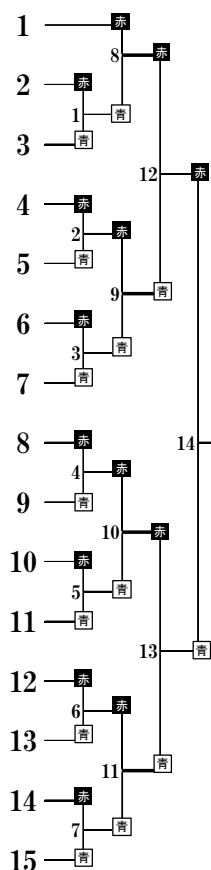


組手 小学生5年生の部 (男子)

No. 1~15 第3コート No. 16~30 第4コート

表彰8名
はベスト8

キムラ エイト 都 (目黒)
 木村 栄 都 (目黒)
 スガワラ イチノスケ 助 (世空道)
 菅原 一之助 (世空道)
 スズキ リョウタ 太 (目黒)
 鈴木 涼太 (目黒)
 キリュウ ハルヤ 也 (千歳)
 桐生 晴也 (千歳)
 サカイ ジュンセイ 成 (目黒)
 坂井 淳成 (目黒)
 クマダ ケイト 人 (煌心会)
 熊田 啓人 (煌心会)
 ミヤザキ セン 全 (世空道)
 宮崎 全 (世空道)
 オクダイ ラリュウ 龍 (教空会)
 奥平 龍 (教空会)
 ツカダ マホロ 路 (世空道)
 塚田 真歩 (世空道)
 コジマ リョウ 峻 (士正会)
 小島 峻 (士正会)
 タニオカ ソウスケ 将 (目黒)
 谷岡 想将 (目黒)
 ヒヨシ エイト 大 (凛)
 日吉 瑛大 (凛)
 カシワギ ユウダイ 大 (世空道)
 柏木 裕大 (世空道)
 ヨネダ ケンゾウ 造 (奥町)
 米田 賢造 (奥町)
 オオツキ アンリ 利 (目黒)
 大脇 晏利 (目黒)

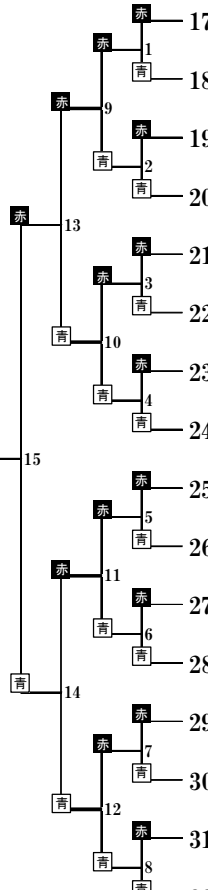
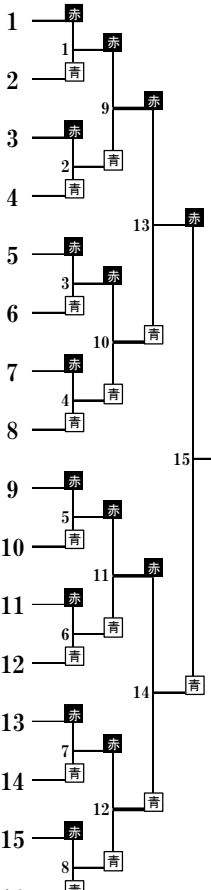


カヅワ ライオリ 織 (世空道)
 梶原 伊織 (世空道)
 コマハ シハル 琉 (目黒)
 駒橋 晴琉 (目黒)
 クボ タリン 凛 (拳勝館)
 久保 塔凛 (拳勝館)
 ワダ ショウタ 太 (目黒)
 和田 将太 (目黒)
 ウメハラ ミツキ 希 (士正会)
 梅原 充希 (士正会)
 タツミ アマネ 音 (教空会)
 辰巳 天音 (教空会)
 ワタナベ ダイチ 地 (凛)
 渡邊 大地 (凛)
 クマクラ ハルマ 馬 (目黒)
 熊倉 晴馬 (目黒)
 イノウエ リョウタ 太 (世空道)
 井上 稜太 (世空道)
 ヒロセ サクトウ 郎 (煌心会)
 廣瀬 咲太郎 (煌心会)
 スズキ コナー ライデン 電 (目黒)
 鈴木 コナー 雷電 (目黒)
 ミヤザキ ユウタロウ 朗 (千歳)
 宮崎 宥太郎 (千歳)
 コスガ ロクヒト 仁 (世空道)
 小菅 緑仁 (世空道)
 シノハラ サトル 慧 (松涛連盟)
 篠原 サトル 慧 (松涛連盟)
 モリシタ レオン 音 (目黒)
 森下 蓮音 (目黒)

組手 小学生6年生の部 (男子)

No. 1~16 第5コート No. 17~32 第6コート 表彰8名
はベスト8

ナカウチ ミナト 湊 (目黒)
 中内 湊 (目黒)
 ワカバヤシ コウセイ 成 (砧)
 若林 昊成 (砧)
 サカグチ コウ煌 (千歳)
 坂口 煌 (千歳)
 オオキ タカヒサ 央 (目黒)
 大木 隆央 (目黒)
 ナカムラ ハル 悠 (桜心会)
 中村 悠 (桜心会)
 カヅワ ラナオ 央 (凛)
 梶原 隼央 (凛)
 コンドウ アオイ 碧 (松涛連盟)
 近藤 碧 (松涛連盟)
 ゴミエ イタ 樹 (凛)
 五味 永樹 (凛)
 タカセ イッセイ 晴 (教空会)
 高瀬 壹晴 (教空会)
 クラタ ジュン 惇 (目黒)
 鞍田 惇 (目黒)
 ハラヤマ キョウタロウ 朗 (拳勝館)
 原山 恭太郎 (拳勝館)
 ウジタ ハルキチ 吉 (目黒)
 氏田 晴吉 (目黒)
 スガイ ホウマ 真 (煌心会)
 菅井 鳳真 (煌心会)
 ウツミ アスム 夢 (凛)
 内海 明日夢 (凛)
 エトウ ゲンキ 喜 (目黒)
 衛藤 元喜 (目黒)



シミズ タケシ 士 (目黒)
 清水 武士 (目黒)
 エンドウ ケンジ 司 (HFS)
 遠藤 健司 (HFS)
 イズミ ジョウ 成 (凛)
 和泉 成 (凛)
 オクヤマ ショウセイ 成 (教空会)
 奥山 将成 (教空会)
 ニシタ ニハルイ 入 (目黒)
 西谷 春入 (目黒)
 ヤマシタ ハルキ 輝 (松涛連盟)
 山下 陽輝 (松涛連盟)
 スズキ タノスケ 輔 (士正会)
 鈴木 太之輔 (士正会)
 ツルミ ジョウ 丈 (目黒)
 鶴見 丈 (目黒)
 オオタ ヨウ 陽 (凛)
 大田 陽 (凛)
 エノモト ワタル 航 (千歳)
 榎本 航 (千歳)
 キシモト タイオウ 旺 (目黒)
 岸本 大旺 (目黒)
 サイトウ ソウタロウ 郎 (世空道)
 齊藤 蒼太郎 (世空道)
 ナカムラ シュンスケ 佑 (拳勝館)
 中村 駿佑 (拳勝館)
 キムラ ユヅキ 月 (奥町)
 木村 柚月 (奥町)
 マスダ ユウダイ 大 (目黒)
 増田 悠大 (目黒)

組手 中学生有級の部 (男子)

No.1~6 第5コート No.7~12 第6コート

表彰4名

3位決定戦あり

はベスト4

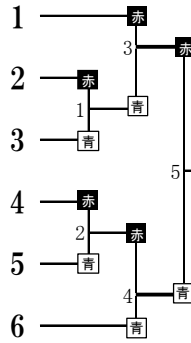
カナザワ ミドリ
金 沢 緑 (凛)

ネギシ ユウスケ
根 岸 優 輔 (HFS)

オオクマ ショウタ
大 隈 咲 太 (凛)

ヨシザワ フサノスケ
吉 澤 房 之 介 (世空道)

イシグロ ソウスケ
石 黒 颯 介 (凛)



3位決定戦



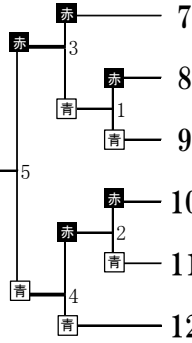
コバヤシ ハヤト
小 林 颯 人 (凛)

ツユキ マサル
露 木 勝 (俊和義塾)

サワカミ コウタ
澤 上 孔 汰 (凛)

ミタ コウダイ
三 田 倅 大 (凛)

シラト エイノスケ
白 土 英 之 介 (凛)



組手 中学生有段の部 (男子)

No.1~7 第1コート No.8~13 第2コート

はベスト8

No.14~19 第3コート No.20~26 第4コート

オオニシ コウタロウ
大 西 宏 太 朗 (世田谷学)

カツウラ ヒロ
勝 浦 寛 (煌心会)

ササキ ヨウ
佐 々 木 耀 (砧)

モテギ ノブノリ
茂 木 洵 典 (凛)

セリザワ ジュン
芹 澤 潤 (奥町)

コガルマイ ソウタ
小 軽 米 奏 多 (煌心会)

イワサキ レン
岩 崎 廉 (拳勝館)

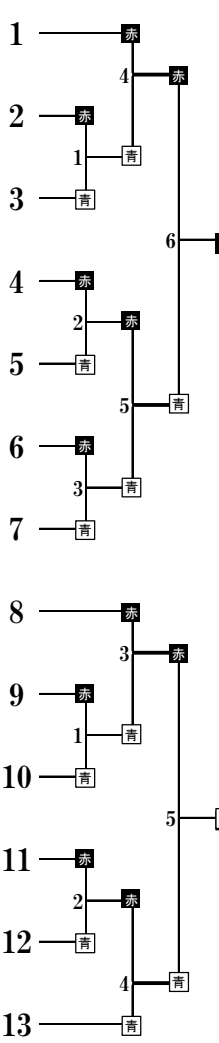
コヤマ ダイキ
小 山 大 喜 (凛)

イワハラ ケイジロウ
岩 原 慶 士 郎 (玄守会)

ヒロセ キョト
廣 瀬 心 飛 (凛)

オオノ マサキ
大 野 真 輝 (目黒)

イワサワ ユウマ
岩 澤 有 真 (煌心会)



タニグチ コウシロウ
谷 口 煌 志 朗 (煌心会)

コバヤシ ソラ
小 林 蒼 昊 (凛)

ナカガミ リント
仲 神 凛 人 (松涛連盟)

サトウ コウタロウ
佐 藤 孝 太 郎 (玄守会)

モノエ シュンタロウ
物 江 駿 太 朗 (教空会)

ワダ ユズル
和 田 柚 瑠 (世田谷学)

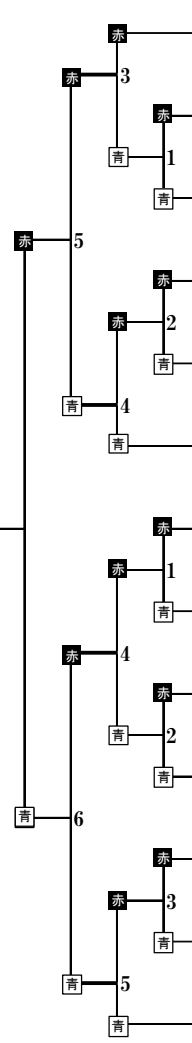
コバヤシ トウキ
小 林 橙 記 (奥沢)

ヒロセ レント
廣 瀬 恋 己 (凛)

アキヤマ コウタ
秋 山 煌 太 (煌心会)

セキヤ ケンタ
関 谷 健 太 (玄守会)

ニシオ コウタ
西 尾 航 汰 (奥町)



組手 高校生の部 (男子)

No.1~4 第1コート 表彰3名 総当たり戦

	ホシノ ショウタ 星野 聖太 (千歳)	ヒシヤマ ソウジ 菱山 蒼司 (世田谷学)	テズカ ダイキ 手塚 大樹 (玄守会)	ワタナベ リオ 渡辺 湊央 (砧)
1	ホシノ ショウタ 星野 聖太 (千歳)			
2	ヒシヤマ ソウジ 菱山 蒼司 (世田谷学)			
3	テズカ ダイキ 手塚 大樹 (玄守会)			
4	ワタナベ リオ 渡辺 湊央 (砧)			

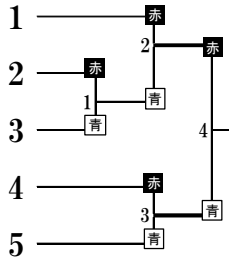
組手 一般35歳未満の部 (男子)

No.1~5 第3コート No.5~10 第7コート 表彰4名

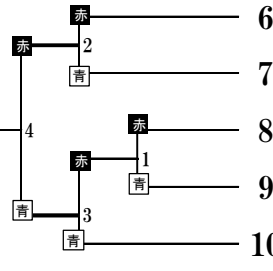
3位決定戦あり

はベスト4

タニグチ トモハル
谷口 友治 (焔心会)



ニシムラ シンイ
西村 信威 (至徳会)
オガミ トオル
尾上 享 (松涛連盟)
モリヤ シュウヘイ
森谷 周平 (至徳会)



スズキ ソラ
鈴木 大空 (至徳会)

ヒラヌマ ソラ
平沼 宇宙 (至徳会)

ニシムラ アツシ
西村 篤 (至徳会)

サワ ユウタロウ
澤 祐太郎 (焔心会)

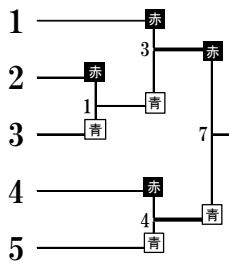
組手 一般35歳以上の部 (男子)

No.1~10 第2コート 表彰4名

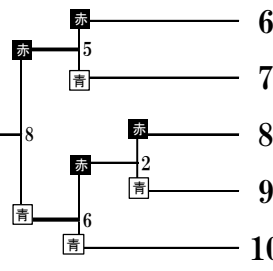
3位決定戦あり

はベスト4

フカザワ ソウマ
深澤 壮馬 (玄守会)



タマキ トモカズ
玉置 智一 (千歳)
ヨコヤマ トシヒロ
横山 利宏 (玄守会)
マツウラ マナブ
松浦 学 (千歳)



ヤマシロ リツ
山城 りつ (千歳)

イシカワ アツヤ
石川 敦也 (玄守会)

ヤマモト サトシ
山本 諭 (玄守会)

オカダ テツヤ
岡田 哲也 (教空会)



組手 学連の部 (男子)

No.1~15 第 2 コート No.16~30 第 3 コート
No.31~45 第 4 コート No.46~60 第 5 コート

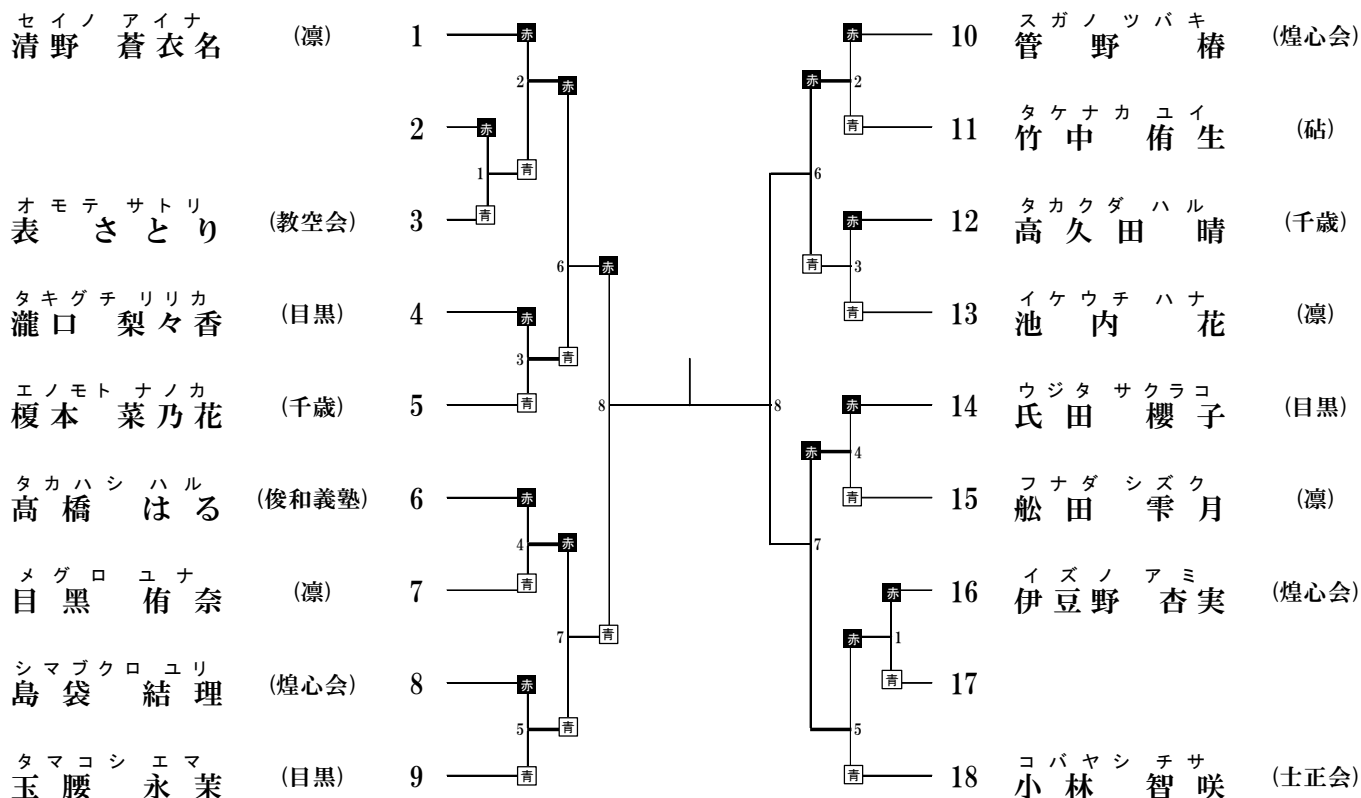
表彰8名
はベスト8

シイバヒロト 椎葉 祐 杜 (日体大)	1	赤	8	赤	31	ウメツリュウ 梅 津 琉 (日体大)
オガワリョウヘイ 小川 凌 平 (国士舘大)	2	赤	1	青	32	タナカコウゲン 田中 紘 元 (国士舘大)
オノマヨリョウタ 小沼 亮 太 (日体大)	3	青	12	赤	33	ウリユウチサ 瓜生 千 颯 (日体大)
クマノシヨウマ 熊野 匠 真 (駒澤大)	4	赤	2	赤	34	フジモト 藤 本 俠 (駒澤大)
キノシタタカト 木下 敬 斗 (日体大)	5	青	9	青	35	ソエダユウ 添 田 悠 (日体大)
イトウヒカル 伊藤 輝 (国士舘大)	6	赤	3	青	36	クワダミツノリ 栗田 光 慶 (国士舘大)
イチムラハク 市村 珀 (日体大)	7	青	14	赤	37	キズシユウ 木津 志 優 (至徳会)
ミズイカツヤ 水井 克 也 (東農大)	8	赤	4	赤	38	カワバタハル 河端 羽 琉 (国士舘大)
イナガキミツキ 稲垣 光 希 (日体大)	9	青	10	赤	39	オダコウタロウ 小田 航 太 (日体大)
アサノエイタ 浅野 詠 太 (国士舘大)	10	赤	5	青	40	ハギワライハル 萩原 壹 晴 (東農大)
カワカミソウタ 川上 想 太 (日体大)	11	青	13	青	41	ハラシノエイタ 原 篠 瑛 多 (日体大)
スズキケイシン 鈴木 敬 信 (駒澤大)	12	赤	6	赤	42	シノハラテッショウ 篠原 鉄 生 (国士舘大)
サトウアオバ 佐藤 碧 波 (日体大)	13	青	11	青	43	ニシムラカリ 西村 嘉 凜 (日体大)
オクダヤマト 奥田 大 翔 (国士舘大)	14	赤	7	青	44	アズマユウサク 東 勇 作 (駒澤大)
サトウシュウタ 佐藤 柁 太 (日体大)	15	青	16	赤	45	マキヤマシュウト 牧山 修 士 (日体大)
ワクナミユウセイ 涌波 憂 成 (国士舘大)	16	赤	1	赤	46	オリハラコウチ 折原 昊 智 (国士舘大)
ハラダルイ 原田 琉 音 (日体大)	17	青	8	赤	47	キシモトタイセイ 岸本 大 誠 (日体大)
オダカユウト 小高 悠 翔 (駒澤大)	18	赤	2	青	48	ナカガワユウダイ 中川 雄 大 (駒澤大)
サトウレオン 佐藤 玲 音 (日体大)	19	青	12	赤	49	マツモトリウウキ 松本 龍 輝 (日体大)
アイザワハルキ 相澤 遼 樹 (国士舘大)	20	赤	3	赤	50	エンドウシンタ 遠藤 新 大 (国士舘大)
ヤマグチヒビキ 山口 響 輝 (日体大)	21	青	9	青	51	ヒラノエイジ 平野 瑛 士 (日体大)
ウルシバタレ 漆 畑 怜 (東農大)	22	赤	4	青	52	イワモトコウセイ 岩本 昊 青 (東農大)
ノシロユウマ 野代 夢 将 (日体大)	23	青	14	青	53	ウラサキメグ 浦崎 盤 (国士舘大)
ウエダガクト 上田 楽 人 (東農大)	24	赤	5	赤	54	キモトレオ 木本 玲 央 (駒澤大)
ナカセユウキ 中瀬 結 貴 (国士舘大)	25	青	10	赤	55	オノデラツバサ 小野 寺 翼 (日体大)
モリリュウノスケ 森 竜 之 介 (駒澤大)	26	赤	6	青	56	ヒサカワコウキ 久川 剛 輝 (国士舘大)
タニグチシュンダイ 谷口 隼 大 (日体大)	27	青	13	青	57	ホリグチケンゴ 堀口 堅 護 (国士舘大)
オグラユウシ 小 椋 優 心 (国士舘大)	28	赤	7	赤	58	
	29	青	11	青	59	
	30	青			60	ムラカワカイト 村川 權 人 (日体大)

組手 小学生1~2年生の部 (女子)

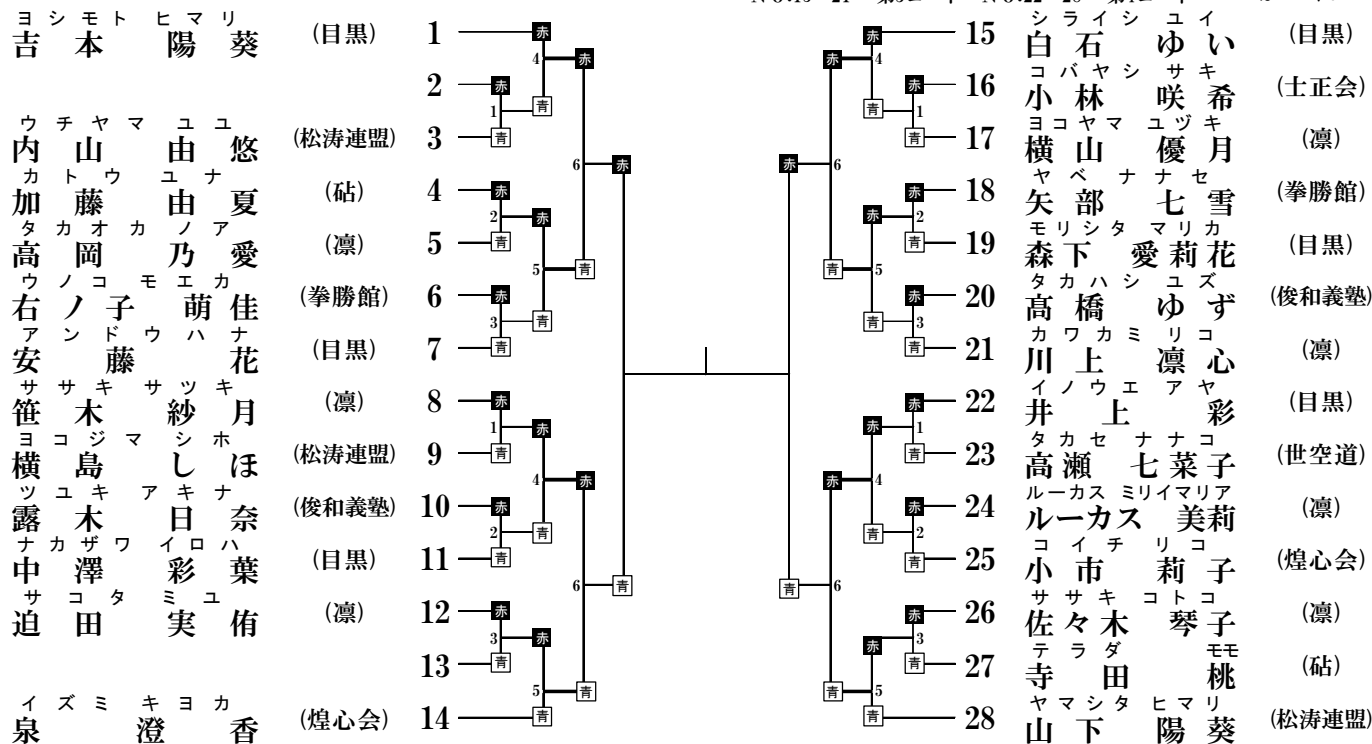
No.1~9 第3コート No.10~18 第4コート 表彰8名

はベスト8



組手 小学生3~4年生の部 (女子)

No.1~7 第1コート No.8~14 第2コート 表彰8名
No.15~21 第3コート No.22~28 第4コート はベスト8



組手 小学生5~6年生の部 (女子)

No.1~13 第7コート No.14~26 第8コート 表彰8名

はベスト8

クラタサクラ 鞍田 さくら (目黒)	1	赤	6	赤	14	イケウチ アン 池内 杏 (凛)
イズミ リサ 和泉 梨咲 (凛)	3	青	10	赤	15	ニイヤマ サエ 新山 紗恵 (目黒)
フジサワ ホノカ 藤沢 帆花 (煌心会)	4	赤	2	赤	16	ゴトウ ミノリ 後藤 美乃梨 (桜心会)
オオヤマ ミチカ 大山 実千花 (凛)	5	青	7	青	17	ミウラ アユリ 三浦 歩莉 (千歳)
タカクダ タマキ 高久田 珠生 (千歳)	6	赤	3	青	18	セイノ メイア 清野 萌衣杏 (凛)
カネコ リナ 金子 理奈 (教空会)	7	青	12	赤	19	ミトナ ギサ 三津 和紗 (煌心会)
タムラ シオン 田村 梓恩 (煌心会)	8	赤	8	赤	20	スズキ ハルナ 鈴木 晴菜 (松涛連盟)
カナイ マホ 金井 真歩 (世空道)	9	赤	4	青	21	シマブクロ ミナミ 島袋 美波 (凛)
ヒラタ ユイリ 平田 結莉 (凛)	10	青	11	青	22	ヤマダ アカリ 山田 あかり (目黒)
ウメハラ ヒマリ 梅原 ひまり (土正会)	11	赤	5	赤	23	キウチ イチカ 木内 一香 (玄守会)
カナザワ キヒロ 金沢 きひろ (凛)	12	青	9	青	24	カガミ ヒノ 各務 日乃 (世空道)
スズキ アリサ 鈴木 亜里紗 (千歳)	13	青			25	フクダ マイ 福田 茉衣 (凛)
					26	ワキサカ アン 脇坂 安 (千歳)

組手 中学生有級の部 (女子)

No.1~6 第8コート 表彰4名

3位決定戦あり

はベスト4

カサハラ トモカ 笠原 朋夏 (千歳)	1	赤	3	赤	4	ヒラバヤシ モエギ 平林 萌黄 (凛)
ハセガワ ミサキ 長谷川 海咲 (凛)	2	赤	6	赤	5	イトウ ヒナコ 伊藤 日向子 (奥沢)
イノウエ アンナ 井上 杏愛 (凛)	3	青	4	青	6	イノウエ リンナ 井上 凛愛 (凛)

3位決定戦

赤	5	青
---	---	---

組手 中学生有級の部 (女子)

No.1~10 第7コート 表彰4名

3位決定戦あり

はベスト4

オカダ メル 岡田 める (教空会)	1	赤	3	赤	6	ヨシダ サユキ 吉田 紗雪 (千歳)
サトウ キエ 佐藤 希笑 (松涛連盟)	3	青	7	赤	7	コバヤシ ユヅキ 小林 柚月 (凛)
ヒロセ ニコ 廣瀬 虹心 (煌心会)	4	赤	8	赤	8	ミヤモト ノエミ 宮本 ノエミ (砦)
カワカミ リオ 川上 凛央 (凛)	5	青	4	青	9	
					10	マチダ イズミ 町田 泉実 (教空会)

3位決定戦

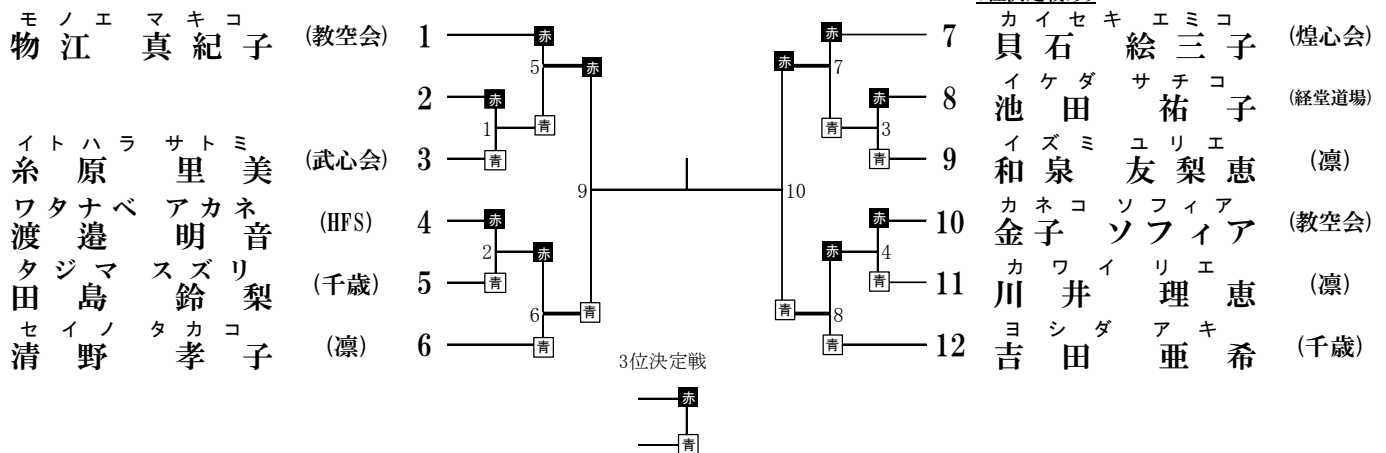
赤	6	青
---	---	---

組手 高校生の部 (女子) No.1~3 第8コート 表彰3名 総当たり戦

	シノハラ ミサキ 篠原 美咲 (松涛連盟)	アオキ ヒナ 青木 陽南 (松涛連盟)	アリマツ マアヤ 有松 真彩 (HFS)
1	シノハラ ミサキ 篠原 美咲 (松涛連盟)		
2	アオキ ヒナ 青木 陽南 (松涛連盟)		
3	アリマツ マアヤ 有松 真彩 (HFS)		

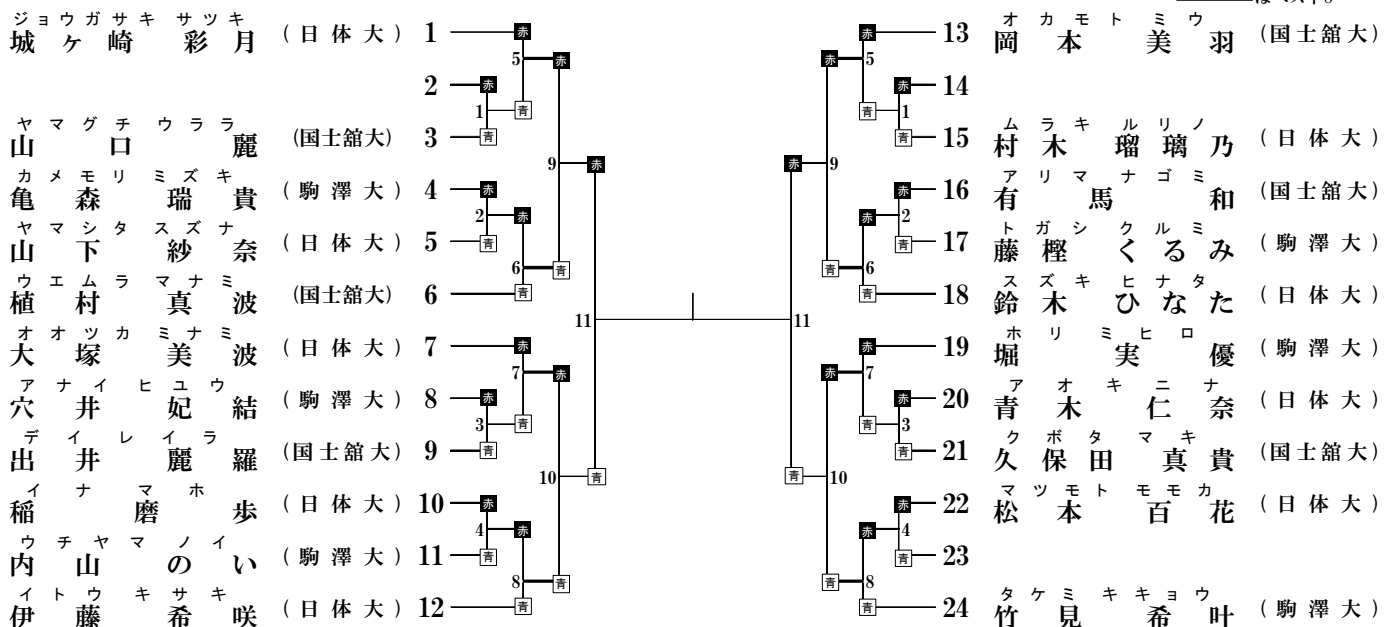
組手 一般の部 (女子)

No.1~12 第1コート 表彰4名
3位決定戦あり 〓 はベスト4



組手 学連の部 (女子)

No.1~12 第6コート No.13~24 第7コート 表彰8名
〓 はベスト8



小学生団体戦

No.1~16 各コート 表彰4団体

3位決定戦あり

—— はベスト4

